

УТВЕРЖДАЮ

**Технический директор
ООО «ИЦРМ»**


М.С. Казаков

« 10 » 2017 г.



**АНАЛИЗАТОРЫ ПАРАМЕТРОВ КАЧЕСТВА ЭЛЕКТРИЧЕСКОЙ ЭНЕРГИИ
RQM-702T, RQM-703, RQM-710, RQM-711**

Производства фирмы «SONEL S.A.», Польша

МЕТОДИКА ПОВЕРКИ

RQM-711-17 МП

г. Видное

2017

Содержание

1. ВВОДНАЯ ЧАСТЬ	3
2. ОПЕРАЦИИ ПОВЕРКИ	3
3. СРЕДСТВА ПОВЕРКИ	5
4. ТРЕБОВАНИЯ К КВАЛИФИКАЦИИ ПОВЕРИТЕЛЕЙ	5
5. ТРЕБОВАНИЯ БЕЗОПАСНОСТИ	6
6. УСЛОВИЯ ПОВЕРКИ	6
7. ПОДГОТОВКА К ПОВЕРКЕ	6
8. ПРОВЕДЕНИЕ ПОВЕРКИ	7
8.1 Внешний осмотр	7
8.2 Проверка электрического сопротивления изоляции	7
8.3 Проверка электрической прочности изоляции	7
8.4 Опробование	7
8.5 Подтверждение соответствия программного обеспечения	7
8.6 Проверка метрологических характеристик	7
9. ОФОРМЛЕНИЕ РЕЗУЛЬТАТОВ ПОВЕРКИ	20
ПРИЛОЖЕНИЕ А (Рекомендуемое)	21
ПРИЛОЖЕНИЕ Б (Обязательное)	38

1. ВВОДНАЯ ЧАСТЬ

1.1 Настоящая методика поверки (далее по тексту – методика) распространяется на анализаторы параметров качества электрической энергии PQM-702Т, PQM-703, PQM-710, PQM-711 (далее – анализаторы) и устанавливает методы, а также средства их первичной и периодической поверок.

1.2 На первичную поверку следует предъявлять анализаторы до ввода в эксплуатацию и после ремонта.

1.3 На периодическую поверку следует предъявлять анализаторы в процессе эксплуатации и/или хранения.

1.4 Интервал между поверками в процессе эксплуатации и хранения устанавливается потребителем с учетом условий и интенсивности эксплуатации анализаторов, но не реже одного раза в 2 года.

2. ОПЕРАЦИИ ПОВЕРКИ

2.1 При проведении поверки проводят операции, указанные в таблице 1.

Таблица 1 – Операции поверки

№ п/п	Операции поверки	№ п/п	Необходимость проведения	
			Первичная поверка	Периодическая поверка
1.	Внешний осмотр	8.1	Да	Да
2.	Проверка электрического сопротивления изоляции	8.2	Да	Да
3.	Проверка электрической прочности изоляции	8.3	после ремонта	Нет
4.	Опробование и подтверждение соответствия программного обеспечения	8.4	Да	Да
5.	Определение метрологических характеристик	8.5	Да	Да
6.	Определение абсолютной погрешности измерений напряжения постоянного и среднеквадратического значения переменного тока в диапазоне частот от 40 до 70 Гц	8.5.1	Да	Да
7.	Определение абсолютной погрешности измерений частоты переменного тока	8.5.2	Да	Да
8.	Определение абсолютной погрешности измерений среднеквадратического значения и суммарного коэффициента гармонических составляющих напряжения переменного тока	8.5.3	Да	Да

Продолжение таблицы 1

№ п/п	Операции поверки	№ п/п	Необходимость проведения	
			Первичная поверка	Периодическая поверка
9.	Определение абсолютной погрешности измерений среднеквадратического значения и суммарного коэффициента интергармонических составляющих напряжения переменного тока	8.5.4	Да	Нет
10.	Определение абсолютной погрешности измерений среднеквадратического значения и суммарного коэффициента гармонических составляющих силы переменного тока	8.5.5	Да	Да
11.	Определение абсолютной погрешности измерений среднеквадратического значения и суммарного коэффициента интергармонических составляющих силы переменного тока	8.5.6	Да	Нет
12.	Определение абсолютной погрешности измерений среднеквадратического значения силы переменного тока в диапазоне частот от 40 до 70 Гц с использованием измерительных клещей *	8.5.7	Да	Да
13.	Определение абсолютной погрешности измерений активной, реактивной, полной электрических мощностей и абсолютной погрешности измерений коэффициента мощности, коэффициента сдвига фаз, угла сдвига фаз между напряжением и током *	8.5.8	Да	Нет
14.	Определение абсолютной погрешности измерений активной, реактивной и полной электрической энергии *	8.5.9	Да	Нет
15.	Определение абсолютной погрешности измерений кратковременной и длительной доз фликера	8.5.10	Да	Нет
16.	Определение абсолютной погрешности измерений коэффициента несимметрии напряжения по обратной и нулевой последовательности, угла сдвига фаз напряжениями	8.5.11	Да	Нет
17.	Определение абсолютной погрешности измерений угла сдвига фаз между токами *	8.5.12	Да	Нет
18.	Определение абсолютной погрешности измерений длительности регистрируемых событий	8.5.13	Да	Нет
Примечание - * - определение погрешности осуществляется только при наличии в комплектности измерительных клещей				

9.1 Последовательность проведения операций поверки обязательна.

9.2 При получении отрицательного результата в процессе выполнения любой из операций поверки анализатор бракуют и его поверку прекращают.

3. СРЕДСТВА ПОВЕРКИ

3.1 Перечень средств измерений, используемых при поверке, приведен в таблице 2.

3.2 Применяемые средства поверки должны быть исправны, средства измерений поверены и иметь действующие документы о поверке. Испытательное оборудование должно быть аттестовано.

3.3 Вместо указанных в таблице 2 средств поверки допускается использовать другие аналогичные средства измерений, обеспечивающие определение метрологических характеристик поверяемых средств измерений с требуемой точностью.

Таблица 2 – Средства поверки

№	Наименование средства поверки	Номер пункта Методики	Рекомендуемый тип средства поверки и его регистрационный номер в Федеральном информационном фонде или метрологические характеристики
1	2	3	4
Основные средства поверки			
1	Калибратор	8.5.1-8.5.2 8.5.7-8.5.10 8.5.13	Калибратор универсальный FLUKE 5520A с опцией POWER QUALITY, рег. № 29282-05
2	Калибратор	8.5.3-8.5.6 8.5.11-8.5.12	Калибратор переменного тока РЕСУРС-К2М, рег. № 31319-12
Вспомогательные средства поверки (оборудование)			
3	Токоизмерительная катушка	8.5.7-8.5.9	Токоизмерительная катушка из комплекта калибратора универсального FLUKE 5520A FLUKE 5500A/COIL
4	Установка для проверки электрической безопасности	8.2 - 8.3	Установка для проверки электрической безопасности GPI 745 А, рег. № 27825-04
5	Термогигрометр электронный	8.1 - 8.5	Термогигрометр электронный «CENTER» модель 313, рег. № 22129-09
6	Барометр-анероид метеорологический	8.1 - 8.5	Барометр-анероид метеорологический БАММ-1, рег. № 5738-76
Компьютер и принадлежности к компьютеру			
7	Компьютер	8.2.2	Интерфейс Ethernet; объем оперативной памяти не менее 1 Гб; объем жесткого диска не менее 10 Гб; дисковод для чтения CD-ROM; операционная система Windows

4. ТРЕБОВАНИЯ К КВАЛИФИКАЦИИ ПОВЕРИТЕЛЕЙ

4.1 К поверке анализаторов допускают лиц, имеющих документ о повышении квалификации в области поверки средств измерений электрических величин.

4.2 Поверитель должен пройти инструктаж по технике безопасности и иметь действующее удостоверение на право работы в электроустановках с напряжением до и выше 1000 В с квалификационной группой по электробезопасности не ниже III.

5. ТРЕБОВАНИЯ БЕЗОПАСНОСТИ

5.1 При проведении поверки должны быть соблюдены требования безопасности в соответствии с ГОСТ 12.3.019-80.

5.2 Во избежание несчастного случая и для предупреждения повреждения анализатора необходимо обеспечить выполнение следующих требований:

- подсоединение анализатора и оборудования к сети должно производиться с помощью кабеля или адаптера и сетевых кабелей, предназначенных для данного оборудования;

- заземление анализатора должно производиться посредством заземляющего провода анализатора или сетевого адаптера;

- присоединения анализатора и оборудования следует выполнять при отключенных входах и выходах (отсутствии напряжения на разъемах);

- запрещается работать с анализатором в условиях температуры и влажности, выходящих за допустимые значения;

- запрещается работать с анализатором в случае обнаружения его повреждения.

6. УСЛОВИЯ ПОВЕРКИ

6.1 При проведении поверки должны соблюдаться следующие условия:

- температура окружающей среды от +15 до +25 °С;

- атмосферное давление от 85 до 105 кПа;

- относительная влажность воздуха от 30 до 80 %.

7. ПОДГОТОВКА К ПОВЕРКЕ

7.1 Перед проведением поверки необходимо выполнить следующие подготовительные работы:

- изучить руководство по эксплуатации поверяемые анализаторы, а также руководства по эксплуатации применяемых средств поверки;

- выдержать средства измерений в условиях окружающей среды, указанных в п.6.1, не менее 1 ч, если они находились в климатических условиях, отличающихся от указанных в п.6.1;

- подготовить к работе средства измерений и выдержать во включенном состоянии в соответствии с указаниями руководств по эксплуатации.

7.2 До проведения поверки необходимо установить на персональный компьютер программное обеспечение «SONEL ANALYSIS» (далее по тексту – «SONEL ANALYSIS»), предназначенное для управления анализатором (для модификаций анализаторов PQM-710 и PQM-711 вместо персонального компьютера допустимо пользоваться планшетным компьютером с программным обеспечением «SONEL ANALYSIS MOBILE»). Прилагаемое программное обеспечение находится на компакт-диске из комплекта анализатора. Также его можно загрузить с сайта www.sonel.ru из раздела НАША БИБЛИОТЕКА - ПРОГРАММНОЕ ОБЕСПЕЧЕНИЕ.

7.3 После установки «SONEL ANALYSIS», необходимо подключить анализатор к персональному компьютеру, с использованием кабеля, и запустить «SONEL ANALYSIS». В главном меню программы необходимо выбрать «АНАЛИЗАТОР» – «КОНТРОЛЬ», выделить строку с необходимым анализатором, и нажать ВЫБРАТЬ. В следующем диалоговом окне произвести ввод PIN-кода (по умолчанию – «000»). Сброс PIN-кода можно провести в соответствии с руководством по эксплуатации. После проведения данных действия анализатор полностью готов к проведению конфигурирования и измерений.

7.4 В пункте меню «АНАЛИЗАТОР» – «КОНФИГУРАЦИЯ» программы «SONEL ANALYSIS» нужно провести и сохранить следующие настройки для Точки измерений 1:

тип сети – «Трехфазная четырехпроводная («Звезда»); номинальное напряжение сети - 220/380 В; частота сети - 50 Гц; тип клещей - не использовать; трансформаторы напряжения - откл; Напряжение N-PE – вкл. После проведения первичных настроек программы «SONEL ANALYSIS» необходимо их передать в анализатор с использованием пункта «ЭКСПОРТ».

8. ПРОВЕДЕНИЕ ПОВЕРКИ

8.1 Внешний осмотр

При проведении внешнего осмотра должно быть установлено соответствие проверяемого анализатора следующим требованиям:

- комплектности анализаторов в соответствии с руководством по эксплуатации;
- не должно быть механических повреждений корпуса, лицевой панели, органов управления, все надписи на панелях должны быть четкими и ясными;
- все разъемы не должны иметь повреждений и должны быть чистыми.

Результаты считаются положительными, если выполняются все вышеуказанные требования.

8.2 Проверка электрического сопротивления изоляции

Проверку проводят в соответствии с п.10.2 ГОСТ Р 8.656-2009 «Государственная система обеспечения единства измерений. Средства измерений показателей качества электрической энергии. Методика поверки».

8.3 Проверка электрической прочности изоляции

Проверку проводят в соответствии с п.10.3 ГОСТ Р 8.656-2009 «Государственная система обеспечения единства измерений. Средства измерений показателей качества электрической энергии. Методика поверки».

8.4 Опробование и подтверждение соответствия программного обеспечения

8.4.1 Опробование

При опробовании проверяются работоспособность дисплея и клавиш управления; режимы, отображаемые на дисплее, при нажатии соответствующих клавиш.

Результаты считаются положительными, если сохраняются работоспособность дисплея и клавиш управления, а также режимы, отображаемые на дисплее, при нажатии соответствующих клавиш соответствуют руководству по эксплуатации.

8.4.2 Подтверждение соответствия программного обеспечения

Подтверждение соответствия, встроенного и прикладного программного обеспечения (далее по тексту – ПО) осуществляется путем определения идентификационного наименования и номера версии ПО.

Для определения идентификационного наименования и номера версии встроенного ПО проверяют информацию, отображаемую на дисплее измерителя при его включении.

Для определения идентификационного наименования и номера версии прикладного ПО, проверяют информацию, указанную в главном меню программы «SONEL ANALYSIS».

Результат определения идентификационного наименования считают положительным, если идентификационное наименование и номер версии встроенного и прикладного ПО соответствует данным, указанным в Приложении Б.

8.5 Определение метрологических характеристик

Проверку метрологических характеристик проводят в соответствии ГОСТ Р 8.656-2009 «Государственная система обеспечения единства измерений. Средства измерений показателей качества электрической энергии. Методика поверки» в следующей последовательности:

8.5.1 Определение абсолютной погрешности измерений напряжения постоянного и среднеквадратического значения напряжения переменного тока в диапазоне частот от 40 до 70 Гц.

Поверяемый анализатор подключают к калибратору универсальному Fluke 5520A (далее по тексту – калибратор) в соответствии со схемой, представленной на рисунке 1. На калибраторе устанавливают значения в точках, в соответствии с таблицами А.1 Приложения А (при определении абсолютной погрешности измерений напряжения постоянного тока), А.2 Приложения А (при определении абсолютной погрешности измерений среднеквадратического значения напряжения переменного тока). Измерения анализатором производятся автоматически. Результаты измерений можно увидеть в разделе программы «SONEL ANALYSIS» в пункте меню «АНАЛИЗАТОР» – «ИЗМЕРЕНИЯ В РЕАЛЬНОМ ВРЕМЕНИ» на вкладке «ИЗМЕРЕНИЯ». Фиксируются показания поверяемого анализатора, и результат заносится в эти же таблицы. Полярность должна оказать положительное влияние на L1, L2, L3 и отрицательное на PE.

Абсолютную погрешность измерений напряжения постоянного тока и среднеквадратического значения напряжения переменного тока определяют по формуле (1):

$$\Delta = X_{уст} - X_{изм} \quad (1)$$

где $X_{уст}$ – показания калибратора
 $X_{изм}$ – показания поверяемого анализатора.

Результаты поверки считают положительными, если полученные значения погрешностей не превышают нормируемых по данным таблиц А.1, А.2 Приложения А.

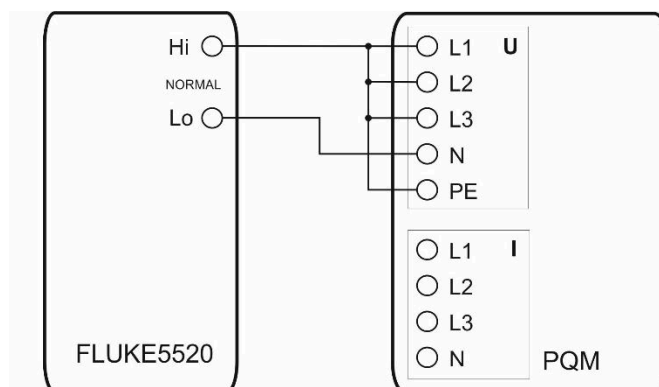


Рисунок 1 – Структурная схема определения абсолютной погрешности измерений напряжения постоянного и среднеквадратического значения напряжения переменного тока, частоты переменного тока

где PQM – поверяемый анализатор;
 FLUKE 5520 – калибратор универсальный Fluke 5520

8.5.2 Определение абсолютной погрешности измерений частоты переменного тока.

Поверяемый анализатор подключают к калибратору в соответствии со схемой, представленной на рисунке 1. На калибраторе устанавливают значения в точках, в соответствии с таблицей А.3 Приложения А. Измерения анализатором производятся автоматически. Результаты измерений можно увидеть в разделе программы «АНАЛИЗАТОР» – «ИЗМЕРЕНИЯ В РЕАЛЬНОМ ВРЕМЕНИ» на вкладке «ИЗМЕРЕНИЯ». При измерении частоты может понадобиться до 10 с для получения результата. Фиксируются показания поверяемого анализатора, и результат заносится в эту же таблицу.

Абсолютную погрешность измерений частоты переменного тока определяют по формуле (1).

Результаты поверки считают положительными, если полученные значения погрешностей не превышают нормируемых по данным таблицы А.3 Приложения А.

8.5.3 Определение абсолютной погрешности измерений среднеквадратического значения и суммарного коэффициента гармонических составляющих напряжения переменного тока.

Поверяемый анализатор подключают к калибратору переменного тока Ресурс-К2М в соответствии со схемой, представленной на рисунке 2. На калибраторе переменного тока Ресурс-К2М (далее по тексту – Ресурс-К2М) устанавливают значения в точках, в соответствии с таблицей А.4 Приложения А. Измерения анализатором производятся автоматически. Результаты измерений можно увидеть в разделе программы «АНАЛИЗАТОР» – «ИЗМЕРЕНИЯ В РЕАЛЬНОМ ВРЕМЕНИ» на вкладке «Гармоники» и вкладке «Измерения». Фиксируются показания поверяемого анализатора, и результат заносится в эту же таблицу.

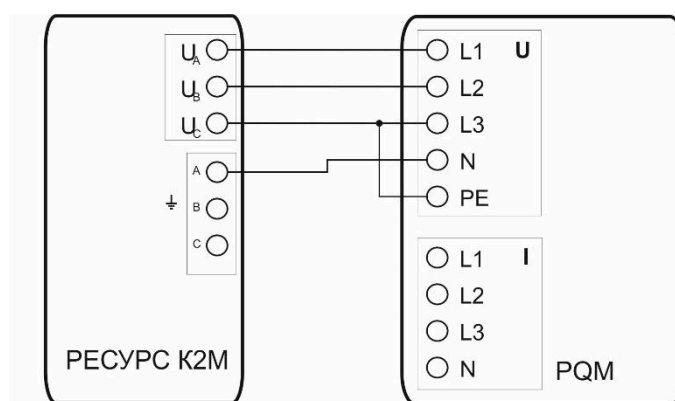


Рисунок 2 – Структурная схема определения абсолютной погрешности измерений среднеквадратического значения и суммарного коэффициента гармонических (интергармонических) составляющих напряжения переменного тока

где PQM – поверяемый анализатор;

РЕСУРС-К2М – калибратор переменного тока Ресурс-К2М.

Абсолютную погрешность измерений среднеквадратического значения гармонических составляющих напряжения переменного тока определяют по формуле (1).

Абсолютную погрешность измерений суммарного коэффициента гармонических составляющих напряжения переменного тока ΔTHD_U , %, определяют по формуле (2).

$$\Delta\text{THD}_U = \frac{U_{\text{н, h уст}}}{U_{\text{RMS уст}}} \cdot 100 \% - \text{THD}_{U \text{ изм}} \quad (2)$$

где $U_{\text{н, h уст}}$ – установленное на калибраторе значение h-й гармоники напряжения переменного тока, В;

$U_{\text{RMS уст}}$ – установленное на калибраторе значение напряжения переменного тока основной частоты, В;

$\text{THD}_{U \text{ изм}}$ – показания поверяемого анализатора, %.

Результаты поверки считают положительными, если полученные значения погрешностей не превышают нормируемых по данным таблицы А.4 Приложения А.

8.5.4 Определение абсолютной погрешности измерений среднеквадратического значения и суммарного коэффициента интергармонических составляющих напряжения переменного тока.

Поверяемый анализатор подключают к Ресурс-К2М в соответствии со схемой, представленной на рисунке 2. На Ресурс-К2М устанавливают значения в точках, в соответствии с таблицей А.5 Приложения А. Измерения анализатором производятся автоматически. Результаты измерений можно увидеть в разделе программы «АНАЛИЗАТОР» – «ИЗМЕРЕНИЯ В РЕАЛЬНОМ ВРЕМЕНИ» на вкладке «Интергармоники». Фиксируются показания поверяемого анализатора, и результат заносится в эту же таблицу.

Абсолютную погрешность измерений среднеквадратического значения интергармонических составляющих напряжения переменного тока определяют по формуле (1).

Абсолютную погрешность измерений суммарного коэффициента интергармонических составляющих напряжения переменного тока ΔTID_U , %, определяют по формуле (3).

$$\Delta TID_U = \frac{U_{C,i \text{ уст}}}{U_{RMS \text{ уст}}} \cdot 100 - TID_U \text{ изм} \quad (3)$$

где $U_{C, i \text{ уст}}$ – установленное на калибраторе значение i -й интергармоники напряжения переменного тока, В;

$U_{RMS \text{ уст}}$ – установленное на калибраторе значение напряжения переменного тока основной частоты, В;

$TID_U \text{ изм}$ – показания поверяемого анализатора, %.

Результаты поверки считают положительными, если полученные значения погрешностей не превышают нормируемых по данным таблицы А.5 Приложения А.

8.5.5 Определение абсолютной погрешности измерений среднеквадратического значения и суммарного коэффициента гармонических составляющих силы переменного тока.

В программе «SONEL ANALYSIS» выбрать пункт меню «АНАЛИЗАТОР» – «КОНФИГУРАЦИЯ» и установить в нем наименование точки измерения **ServiceMode001** для Точки измерений 1. Установить тип клещей – «С4» и отметить «Ток нейтрали (N)» в дополнительных измерениях. Так как измерения, проводимые с использованием токовых клещей, производятся за счет преобразования измеренного клещами значения силы переменного тока в напряжение переменного тока, и последующей его подачи на токовые разъемы анализатора, необходимо проверить характеристики канала измерений силы переменного тока анализатора на основе напряжения переменного тока. При выборе в конфигурации измерительных клещей С-4, коэффициент масштабирования токовых разъемов анализатора $K = 1000 \text{ А} / 1 \text{ В}$. (Например, значение силы тока 500 А соответствует значению напряжения переменного тока 0,5 В на токовых разъемах анализатора).

Поверяемый анализатор подключают к Ресурс-К2М в соответствии со схемой, представленной на рисунке 3. При этом токовые разъемы L2, L3, N поверяемого анализатора поочередно соединяются с потенциальными разъемами Ресурс-К2М при фиксированном подключении токового разъема L1. Недопустимо одновременное подключение более двух разъемов, так как токовые входы анализатора имеют более низкое входное сопротивление, чем потенциальные разъемы. При соединении следует учесть **соответствие необходимых к подключению контактов** токовых разъемов поверяемого анализатора и разъемов Ресурс-К2М. (см. рисунок 4). На Ресурс-К2М устанавливают значения в точках, в соответствии с таблицей А.6 Приложения А.

Измерения анализатором производятся автоматически. Результаты измерений можно увидеть в разделе программы «АНАЛИЗАТОР» – «ИЗМЕРЕНИЯ В РЕАЛЬНОМ ВРЕМЕНИ» на вкладке «Гармоники» и вкладке «Измерения». Фиксируются показания поверяемого

анализатора, и результат заносится в эту же таблицу.

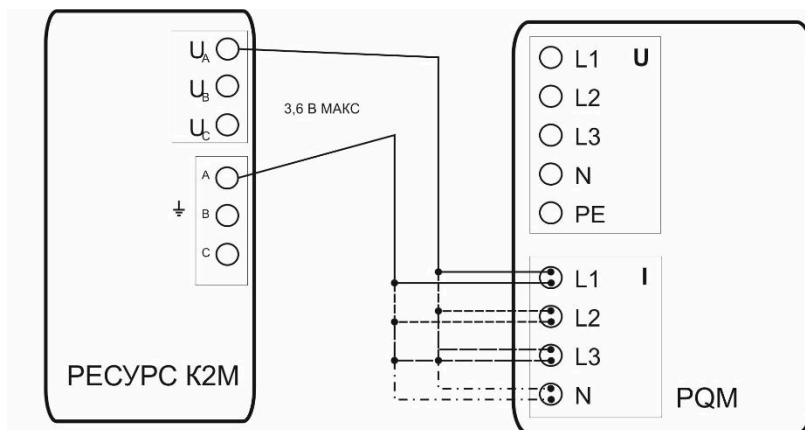
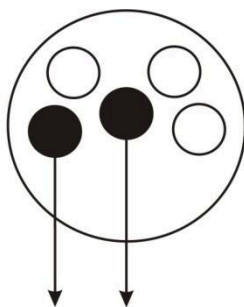


Рисунок 3 – Структурная схема определения абсолютной погрешности измерений среднеквадратического значения и суммарного коэффициента гармонических (интергармонических) составляющих силы тока

где PQM – поверяемый анализатор;

РЕСУРС-К2М – калибратор переменного тока Ресурс-К2М.



К входным потенциальным разъемам калибратора

Рисунок 4 – Структурная схема используемых контактов токовых разъемов поверяемого анализатора для подключения к Ресурс-К2М.

Абсолютную погрешность измерения среднеквадратического значения гармонических составляющих силы переменного тока $\Delta I_{N,h}$, А, определяют по формуле (4)

$$\Delta I_{N,h} = U_{N,h \text{ уст}} \cdot K_{\Pi} - I_{N,h \text{ изм}} \quad (4)$$

где $U_{N,h \text{ уст}}$ – установленное на калибраторе значение h-й гармоники напряжения переменного тока, В;

$I_{N,h \text{ изм}}$ – показания поверяемого анализатора, А;

K_{Π} - коэффициент масштабирования токовых разъемов анализатора ($K_{\Pi} = 1000 \text{ А/1 В}$), А/В.

Абсолютную погрешность измерения суммарного коэффициента гармонических составляющих силы переменного тока ΔTHD_I , %, определяют по формуле (5).

$$\Delta \text{THD}_I = \frac{U_{N,h \text{ уст}}}{U_{\text{RMS уст}}} \cdot 100 - \text{THD}_{I \text{ изм}} \quad (5)$$

где $U_{N,h \text{ уст}}$ – установленное на калибраторе значение h-й гармоники напряжения переменного тока, В;

$U_{RMS\ уст}$ – установленное на калибраторе значение напряжения переменного тока основной частоты, В.

$TID_{1\ изм}$ – показания поверяемого анализатора, %.

Результаты поверки считают положительными, если полученные значения погрешностей не превышают нормируемых по данным таблицы А.6 Приложения А.

8.5.6 Определение абсолютной погрешности измерений среднеквадратического значения и суммарного коэффициента интергармонических составляющих силы переменного тока.

Предварительно необходимо убедиться, что в программе «SONEL ANALYSIS» проведены настройки, которые описаны в п.8.5.5.

Поверяемый анализатор подключают к калибратору Ресурс-К2М в соответствии со схемой, представленной на рисунке 3. На Ресурс-К2М устанавливают значения в точках, в соответствии с таблицей А.7 Приложения А. Измерения анализатором производятся автоматически. Результаты измерений можно увидеть в разделе программы «АНАЛИЗАТОР» – «ИЗМЕРЕНИЯ В РЕАЛЬНОМ ВРЕМЕНИ» на вкладке «Интергармоники». Фиксируются показания поверяемого анализатора, и результат заносится в эту же таблицу.

Абсолютную погрешность измерений среднеквадратического значения интергармонических составляющих силы переменного тока $I_{C,i}$, А, определяют по формуле (6).

$$\Delta I_{C,i} = U_{C,i\ уст} \cdot K_{п} - I_{C,i\ изм} \quad (6)$$

где $U_{C,i\ уст}$ – установленное на калибраторе значение i -й интергармоники напряжения переменного тока, В;

$I_{н, h\ изм}$ – показания поверяемого анализатора, А.

$K_{п}$ - коэффициент масштабирования токовых разъемов анализатора ($K_{п} = 1000\ А/1\ В$), А/В.

Абсолютную погрешность измерений суммарного коэффициента интергармонических составляющих силы переменного тока ΔTID_1 определяют по формуле (7).

$$\Delta TID_1 = \frac{U_{C,i\ уст}}{U_{RMS\ уст}} \cdot 100 - TID_{1\ изм} \quad (7)$$

где $U_{C,i\ уст}$ – установленное на калибраторе значение i -й интергармоники напряжения переменного тока, В;

$U_{RMS\ уст}$ – установленное на калибраторе значение напряжения переменного тока основной частоты, В.

$TID_{1\ изм}$ – показания поверяемого анализатора, %.

Результаты поверки считают положительными, если полученные значения погрешностей не превышают нормируемых по данным таблицы А.7 Приложения А.

Примечание

После завершения проведения поверки по этому пункту, необходимо в программе «SONEL ANALYSIS», изменить наименование точки измерений для точки измерений 1 с ServiceMode001 на любое другое произвольное (например – Напряжение).

8.5.7 Определение абсолютной погрешности измерений среднеквадратического значения силы переменного тока в диапазоне частот от 40 до 70 Гц с использованием измерительных клещей (Только при наличии измерительных клещей в комплекте анализатора)

Поверяемый анализатор подключают к калибратору в соответствии со схемой, представленной на рисунке 5. При этом измерительными клещами поочередно обхватывается токоизмерительная катушка FLUKE COIL подключенная к калибратору. Следует обратить внимание на корректный обхват (без смещения в стороны) измерительных клещей относительно токоизмерительной катушки.

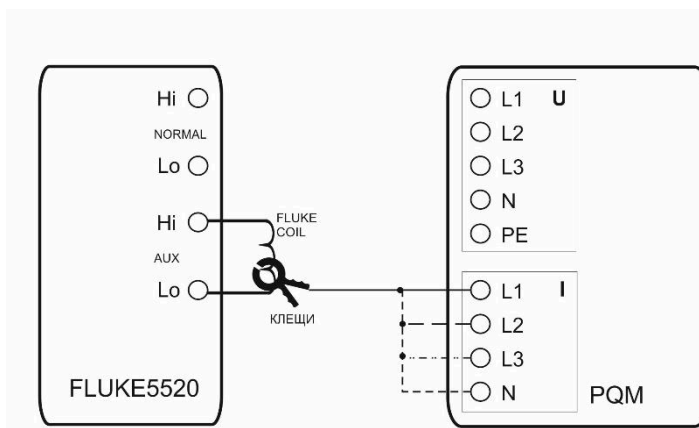


Рисунок 5 – Структурная схема определения абсолютной погрешности измерений среднеквадратического значения силы переменного тока (с использованием измерительных клещей)

где PQM – поверяемый анализатор;

FLUKE 5520 – калибратор универсальный Fluke 5520A;

FLUKE COIL – токоизмерительная катушка из комплекта ЗИП к калибратору;

КЛЕЩИ – измерительные клещи (С-4, С-6, С-7, F-1, F-2, F-3, F-4).

На калибраторе устанавливают значения в точках, в соответствии с таблицей А.8 Приложения А. Измерения анализатором производятся автоматически. Результаты измерений можно увидеть в разделе программы «АНАЛИЗАТОР» – «ИЗМЕРЕНИЯ В РЕАЛЬНОМ ВРЕМЕНИ» на вкладке «Измерения». Фиксируются показания поверяемого анализатора, и результат заносится в эти же таблицы.

Абсолютную погрешность измерений среднеквадратического значения силы переменного тока определяют по формуле (1).

Результаты поверки считают положительными, если полученные значения погрешностей не превышают нормируемых по данным таблицы А.8 Приложения А.

8.5.8 Определение абсолютной погрешности измерений активной, реактивной, полной электрических мощностей и абсолютной погрешности измерений коэффициента мощности, коэффициента сдвига фаз, угла сдвига фаз между напряжением и током (Только при наличии измерительных клещей в комплекте анализатора)

Поверяемый анализатор подключают к калибратору (см. рисунок 6). При этом измерительными клещами поочередно обхватывается токоизмерительная катушка FLUKE COIL подключенная к калибратору FLUKE 5520 и поочередно подключается соответствующий канал измерений напряжения переменного тока. Следует обратить внимание на корректный обхват (без смещения в стороны) измерительных клещей относительно токоизмерительной катушки.

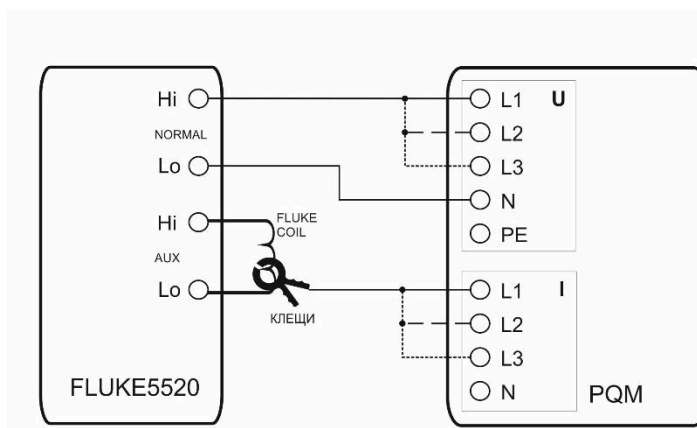


Рисунок 6 – Структурная схема определения абсолютной погрешности измерений активной, реактивной, полной электрических мощностей (энергии) и абсолютной погрешности измерений коэффициента мощности, коэффициента сдвига фаз, угла сдвига фаз между напряжением и током

где PQM – поверяемый анализатор;
 FLUKE 5520 – калибратор универсальный Fluke 5520A;
 FLUKE COIL – токоизмерительная катушка из комплекта ЗИП к калибратору;
 КЛЕЩИ – измерительные клещи (С-4, С-6, С-7, F-1, F-2, F-3, F-4).

На калибраторе устанавливают значения в точках, в соответствии с таблицами А.9, А.10, А.11, А.12 Приложения А (в зависимости от типа используемых измерительных клещей). Измерения анализатором производятся автоматически. Результаты измерений можно увидеть в разделе программы «АНАЛИЗАТОР»– «ИЗМЕРЕНИЯ В РЕАЛЬНОМ ВРЕМЕНИ» на вкладке «Измерения» и вкладке «Диаграммы». Фиксируются показания поверяемого анализатора, и результат заносится в эти же таблицы.

Абсолютную погрешность измерений активной электрической мощности ΔP , Вт, определяют по формуле (8).

$$\Delta P = U_{уст} \cdot I_{уст} \cdot \cos \varphi_{уст} - P_{изм} \quad (8)$$

где $U_{уст}$ – установленное на калибраторе значение напряжения переменного тока, В;
 $I_{уст}$ – установленное на калибраторе значение силы переменного тока, А;
 $\varphi_{уст}$ – установленное на калибраторе значение угла между напряжением и током, ...°;
 $P_{изм}$ – показания поверяемого анализатора при измерении активной электрической мощности, Вт.

Абсолютную погрешность измерений реактивной электрической мощности ΔQ , вар, определяют по формуле (9).

$$\Delta Q = U_{уст} \cdot I_{уст} \cdot \sin \varphi_{уст} - Q_{изм} \quad (9)$$

где $U_{уст}$ – установленное на калибраторе значение напряжения переменного тока, В;
 $I_{уст}$ – установленное на калибраторе значение силы переменного тока, А;
 $\varphi_{уст}$ – установленное на калибраторе значение угла между напряжением и током, ...°;
 $Q_{изм}$ – показания поверяемого анализатора при измерении реактивной электрической мощности, вар.

Абсолютную погрешность измерения полной электрической мощности ΔQ , В·А, определяют по формуле (10).

$$\Delta = U_{\text{уст}} \cdot I_{\text{уст}} - S_{\text{изм}} \quad (10)$$

где $U_{\text{уст}}$ – установленное на калибраторе значение напряжения переменного тока, В;
 $I_{\text{уст}}$ – установленное на калибраторе значение силы переменного тока, А;
 $S_{\text{изм}}$ – показания поверяемого анализатора при измерении полной электрической мощности, вар.

Абсолютную погрешность измерений коэффициента мощности, коэффициента сдвига фаз, угла сдвига фаз между напряжением и током определяют по формуле (1).

Результаты поверки считают положительными, если полученные значения погрешностей не превышают нормируемых по данным таблиц А.9, А.10, А.11, А.12 Приложения А.

8.5.9 Определение абсолютной погрешности измерений активной, реактивной и полной электрических энергий (Только при наличии измерительных клещей в комплекте анализатора)

Предварительно, в пункте меню «АНАЛИЗАТОР» – «КОНФИГУРАЦИЯ» программы «SONEL ANALYSIS» нужно провести и сохранить следующие настройки для Точки измерений 1:

Группа «Включение и усреднение»:

- диапазон усреднения: 10 с;
- включение: согласно расписания.

Группа «Тип клещей»:

- установить тип используемых клещей;

Группа «Расписание регистраций»:

- Установить для Периода 1 необходимую Дату/Время Старта и Стопа, чтобы обеспечить работу анализатора в режиме регистратора в течение 12 минут. При установке временного диапазона следует выделить некоторый запас по времени для Старта регистрации, чтобы успеть произвести необходимые подключения и настройку калибратора.

Подраздел «Мощность и энергия», вкладка «Энергия»:

- отметить галочками поля регистрации полной, активной и реактивной энергии.

После проведения настроек ПО необходимо их передать в анализатор с использованием пункта «ЭКСПОРТ».

Поверяемый анализатор подключают к калибратору в соответствии со схемой представленной на рисунке 6. При этом измерительными клещами поочередно обхватывается токоизмерительная катушка FLUKE COIL подключенная к калибратору и поочередно подключается соответствующий канал измерений напряжения. Следует обратить внимание на корректный обхват (без смещения в стороны) измерительных клещей относительно токоизмерительной катушки.

На калибраторе устанавливаются значения в точках, в соответствии с таблицами А.15, А.16, А.17, А.18, А.19 Приложения А (в зависимости от типа используемых измерительных клещей). Поверяемый анализатор отключают от персонального компьютера и нажимают клавишу «START/STOP». Данные действия необходимо провести до начала запрограммированного в анализатор времени начала регистрации. При этом на дисплее анализатора появится надпись «TIME». При наступлении запрограммированного времени Старта, надпись сменится на «LOGG». Необходимо дождаться окончания регистрации, когда на дисплее отобразится надпись LIVE. После этого необходимо подключить анализатор к персональному компьютеру, и в главном меню программы «SONEL ANALYSIS» выбрать «АНАЛИЗАТОР» – «АНАЛИЗ», отметить Точку измерений 1 и нажать «ИМПОРТ ДАННЫХ». Импортируемые результаты сохраняются в выбранный файл на персональном компьютере. В открывшемся окне нужно выбрать Точку измерений 1, нажать клавишу «АНАЛИЗ ДАННЫХ». Результаты измерений

можно увидеть в разделе «ИЗМЕРЕНИЯ». Фиксируются показания поверяемого анализатора, и результат заносится в таблицы А.13, А.14, А.15, А.16 Приложения А.

Абсолютную погрешность измерения активной электрической энергии ΔE_P , Вт·ч, определяют по формуле (11).

$$\Delta E_P = 0,2 \cdot U_{уст} \cdot I_{уст} \cdot \cos \varphi_{уст} - E_{P \text{ изм}} \quad (11)$$

где $U_{уст}$ – установленное на калибраторе значение напряжения переменного тока, В;
 $I_{уст}$ – установленное на калибраторе значение силы переменного тока, А;
 $\varphi_{уст}$ – установленное на калибраторе значение угла между напряжением и током, ...°;
 $E_{P \text{ изм}}$ – показания поверяемого анализатора при измерении активной энергии, Вт·ч.

Абсолютную погрешность измерения реактивной электрической энергии ΔE_Q , вар·ч, определяют по формуле (12).

$$\Delta = 0,2 \cdot U_{уст} \cdot I_{уст} \cdot \sin \varphi_{уст} - E_{Q \text{ изм}} \quad (12)$$

где $U_{уст}$ – установленное на калибраторе значение напряжения переменного тока, В;
 $I_{уст}$ – установленное на калибраторе значение силы переменного тока, А;
 $\varphi_{уст}$ – установленное на калибраторе значение угла между напряжением и током, ...°;
 $E_{Q \text{ изм}}$ – показания поверяемого анализатора при измерении реактивной электрической энергии, вар·ч.

Абсолютную погрешность измерения полной электрической энергии ΔE_S , В·А, определяют по формуле (13).

$$\Delta E_S = 0,2 \cdot U_{уст} \cdot I_{уст} - E_{S \text{ изм}} \quad (13)$$

где $U_{уст}$ – установленное на калибраторе значение напряжения переменного тока, В;
 $I_{уст}$ – установленное на калибраторе значение силы переменного тока, А;
 $E_{S \text{ изм}}$ – показания поверяемого анализатора при измерении полной электрической энергии, В·А.

Результаты поверки считают положительными, если полученные значения погрешностей не превышают нормируемых по данным таблиц А.13, А.14, А.15, А.16 Приложения А.

8.5.10 Определение абсолютной погрешности измерений кратковременной и длительной дозы фликера.

Предварительно, в пункте меню «АНАЛИЗАТОР» – «КОНФИГУРАЦИЯ» программы «SONEL ANALYSIS» нужно провести и сохранить следующие настройки для Точки измерений 1:

Группа «Включение и усреднение»:

- диапазон усреднения: 10 мин; включение: согласно расписания.

Подраздел «Напряжение», вкладка «Дополнительные»:

- отметить галочками поля регистрации дозы фликера Pst и Plt.

Группа «Расписание регистраций»:

- Установить для Периода 1 необходимую Дату/Время Старта и Стопа, чтобы обеспечить работу анализатора в режиме регистратора как минимум в течение 10 минут для кратковременной дозы фликера и 120 минут для длительной дозы фликера. При установке временного диапазона следует выделить некоторый запас по времени для Старта регистрации, чтобы успеть произвести необходимые подключения и настройку калибратора. Также следует учесть, что старт измерения

дозы фликера в анализаторе производится каждые 10 минут астрономического времени. Рекомендуется выбирать длительность измерений с учетом этого требования. Установка продолжительности измерения 20 минут для кратковременной дозы, и 130 минут для длительной дозы, гарантированно обеспечит получение результата измерения.

После проведения настроек программы «SONEL ANALYSIS» необходимо их передать в анализатор с использованием пункта «ЭКСПОРТ».

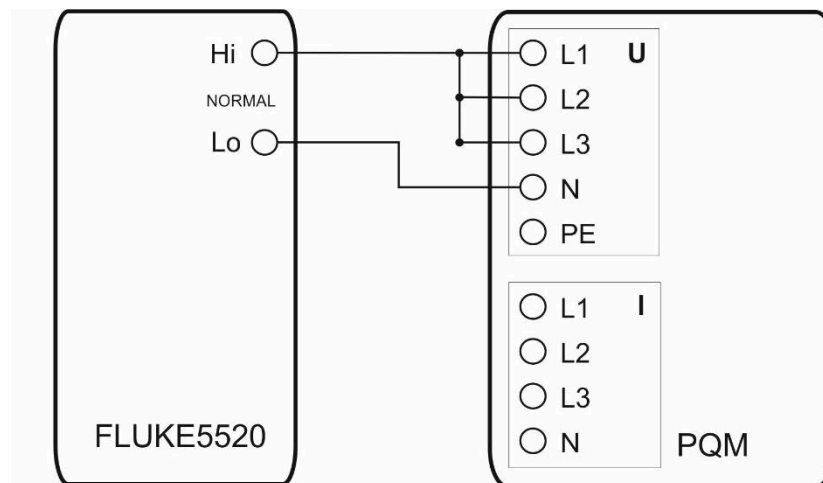


Рисунок 7 – Структурная схема определения абсолютной погрешности измерений кратковременной и длительной дозы фликера, длительности регистрируемых событий

где PQM – поверяемый анализатор;

FLUKE 5520 – калибратор универсальный Fluke 5520A.

Поверяемый анализатор подключают к калибратору FLUKE 5520A в соответствии со схемой, представленной на рисунке 7. На калибраторе устанавливают значения в точках, в соответствии с таблицей А.17 Приложения А. Поверяемый анализатор отключают от персонального компьютера и нажимают клавишу «START/STOP». Данные действия необходимо провести до начала запрограммированного в анализатор времени начала регистрации. При этом на дисплее анализатора появится надпись «TIME». При наступлении запрограммированного времени Старта, надпись сменится на «LOGG». Необходимо дождаться окончания регистрации, когда на дисплее отобразится надпись «LIVE». После этого необходимо подключить анализатор к персональному компьютеру, и в главном меню программы «SONEL ANALYSIS» выбрать «АНАЛИЗАТОР» – «АНАЛИЗ», отметить Точку измерений 1 и нажать «ИМПОРТ ДАННЫХ». Импортируемые результаты сохраняются в выбранный файл на персональном компьютере. В открывшемся окне нужно выбрать Точку измерений 1, нажать клавишу «АНАЛИЗ ДАННЫХ». Результаты измерений можно увидеть в разделе «ИЗМЕРЕНИЯ». Фиксируются показания поверяемого анализатора, и результат заносится в таблицу А.20 Приложения А.

Абсолютную погрешность измерений кратковременной и длительной дозы фликера, определяют по формуле (1).

Результаты проверки считают положительными, если полученные значения погрешностей не превышают нормируемых по данным таблицы А.17 Приложения А.

8.5.11 Определение абсолютной погрешности измерений коэффициента несимметрии напряжений по обратной и нулевой последовательности, угла сдвига фаз между напряжениями.

Поверяемый анализатор подключают к Ресурс-К2М в соответствии со схемой представленной на рисунке 8. На Ресурс-К2М устанавливают значения в точках, в соответствии с таблицей А.18 Приложения А. Измерения анализатором производятся автоматически. Результаты измерений можно увидеть в разделе программы «АНАЛИЗАТОР» – «ИЗМЕРЕНИЯ В РЕАЛЬНОМ ВРЕМЕНИ» на вкладке «ИЗМЕРЕНИЯ». Фиксируются показания поверяемого анализатора, и результат заносится в эту же таблицы.

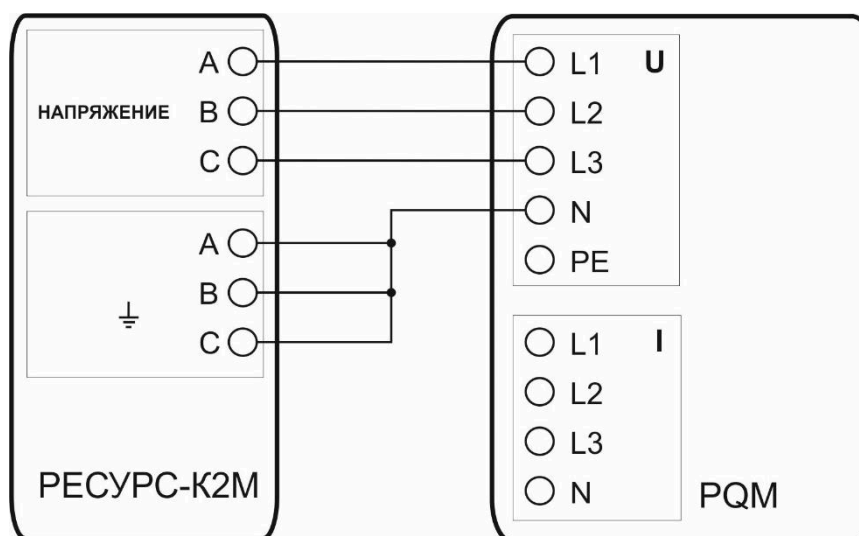


Рисунок 8 – Структурная схема определения абсолютной погрешности измерений коэффициента несимметрии напряжений по обратной и прямой последовательности, угла сдвига фаз между напряжениями

где PQM – поверяемый анализатор;

РЕСУРС-К2М – калибратор переменного тока Ресурс-К2М.

Абсолютную погрешность измерений коэффициента несимметрии напряжений по обратной и нулевой последовательности, угла сдвига фаз между напряжениями определяют по формуле (1).

Результаты поверки считают положительными, если полученные значения погрешностей не превышают нормируемых по данным таблицы А.18 Приложения А.

8.5.12 Определение абсолютной погрешности измерений угла сдвига фаз между токами (Только при наличии измерительных клещей в комплекте анализатора)

Поверяемый анализатор подключают к калибратору Ресурс-К2М в соответствии со схемой, представленной на рисунке 9. На Ресурс-К2М устанавливают значения в точках, в соответствии с таблицей А.19 Приложения А. Измерения анализатором производятся автоматически. Результаты измерений можно увидеть в разделе программы «АНАЛИЗАТОР» – «ИЗМЕРЕНИЯ В РЕАЛЬНОМ ВРЕМЕНИ» на вкладке «ИЗМЕРЕНИЯ». Фиксируются показания поверяемого анализатора, и результат заносится в эту же таблицы.

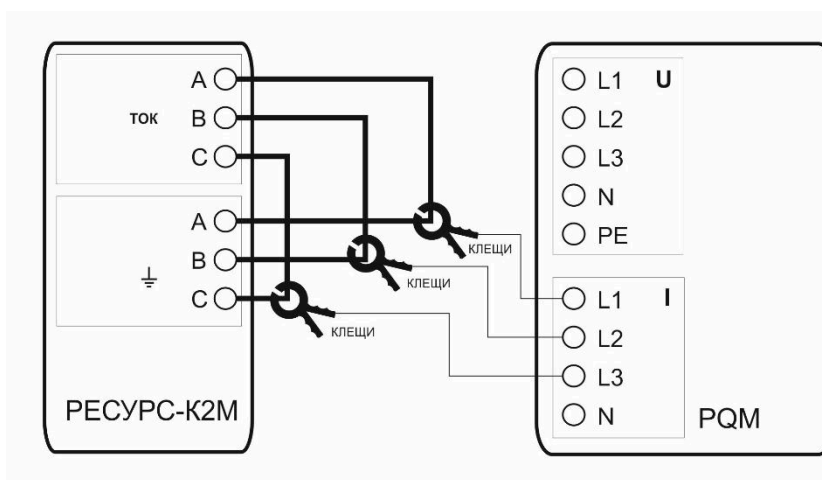


Рисунок 9 – Структурная схема определения абсолютной погрешности измерений угла сдвига между токами

где PQM – поверяемый анализатор;

РЕСУРС-K2M – калибратор переменного тока Ресурс-K2M.

КЛЕЩИ – измерительные клещи (С-4, С-6, С-7, F-1, F-2, F-3, F-4).

Абсолютную погрешность измерений угла сдвига фаз между токами определяют по формуле (1).

Результаты поверки считают положительными, если полученные значения погрешностей не превышают нормируемых по данным таблицы А.19 Приложения А.

8.5.13 Определение абсолютной погрешности измерений длительности регистрируемых событий.

Предварительно, в пункте меню «АНАЛИЗАТОР» – «КОНФИГУРАЦИЯ» программы «SONEL ANALYSIS» нужно провести и сохранить следующие настройки для Точки измерений 1:

Группа «Включение и усреднение»:

- диапазон усреднения: полупериод;
- включение: непосредственное.

Подраздел «Напряжение», вкладка «Основные»:

- отметить галочкой поле: «Регистрация событий» в группе Фазное напряжение;
- установить значение 198 В для поля: провал.

После проведения настроек программы «SONEL ANALYSIS» необходимо их передать в анализатор с использованием пункта «ЭКСПОРТ».

Поверяемый анализатор подключают к калибратору в соответствии со схемой, представленной на рисунке 7. На калибраторе устанавливают значения в точках, в соответствии с таблицей А.20 Приложения А. Поверяемый анализатор отключают от персонального компьютера и нажимают клавишу «START/STOP». На калибраторе нажимают клавишу «OPR» и, после истечения установленной длительности, нажимают клавишу «START/STOP» на поверяемом анализаторе.

После этого необходимо подключить анализатор к персональному компьютеру, и в главном меню программы «SONEL ANALYSIS» выбрать «АНАЛИЗАТОР» – «АНАЛИЗ», отметить Точку измерений 1 и нажать «ИМПОРТ ДАННЫХ». Импортируемые результаты сохраняются в выбранный файл на персональном компьютере. В открывшемся окне нужно выбрать Точку измерений 1, нажать клавишу «АНАЛИЗ ДАННЫХ». Результаты измерений можно увидеть в разделе «СОБЫТИЯ». Фиксируются показания поверяемого анализатора, и результат заносится в таблицу А.23 Приложения А.

Абсолютную погрешность измерений длительности регистрируемых событий определяют по формуле (1).

Результаты поверки считают положительными, если полученные значения погрешностей не превышают нормируемых по данным таблицы А.20 Приложения А.

9. ОФОРМЛЕНИЕ РЕЗУЛЬТАТОВ ПОВЕРКИ

9.3 По завершении операций поверки оформляется протокол поверки по форме представленной в Приложении А.

9.4 При положительном результате поверки выдается свидетельство о поверке и наносится знак поверки в соответствии с Приказом Министерство промышленности и торговли РФ от 2 июля 2015 г. № 1815.

9.5 При отрицательном результате поверки, выявленных при внешнем осмотре, опробовании или выполнении операций поверки, выдается изменение о непригодности в соответствии с Приказом Министерство промышленности и торговли РФ от 02.07.2015 г. № 1815.

Главный инженер ООО «ИЦРМ» _____

Е.С. Устинова

ПРИЛОЖЕНИЕ А (Рекомендуемое)

Протокол результатов поверки анализаторов параметров качества электрической энергии PQM-702Т, PQM-703, PQM-710, PQM-711.

Внешний осмотр:

Проверка электрического сопротивления изоляции:

Проверка электрической прочности изоляции:

Опробование:

Таблица А.1 - Определение абсолютной погрешности измерений напряжения постоянного тока

Поверяемые точки			Значения измеряемой величины				Пределы допускаемой погрешности Δ	Результаты поверки				
№	Условия	Уст. значение	Udc L1-N	Udc L2-N	Udc L3-N	Udc N-PE		Погрешность Udc L1-N Δ	Погрешность Udc L2-N Δ	Погрешность Udc L3-N Δ	Погрешность Udc N-PE Δ	Заключение
	Uном											
	В	В	В	В	В	В	В	В	В	В		
1	110	100,00					$\pm 0,11$					
2.	110	-100,00					$\pm 0,11$					
3.	380	500,0				-	$\pm 0,38$			-		
4.	380	-500,0				-	$\pm 0,38$			-		
5.	690	1000,0				-	$\pm 0,69$			-		
6.	690	-1000,0				-	$\pm 0,69$			-		

Таблица А.2 - Определение абсолютной погрешности измерения среднеквадратического значения напряжения переменного тока в диапазоне частот от 40 до 70 Гц

Поверяемые точки				Значения измеряемой величины				Пределы допускаемой погрешности Δ	Результаты поверки				
№	Условия	Уст. значение		U L1-N	U L2-N	U L3-N	U N-PE		Погрешность U L1-N Δ	Погрешность U L2-N Δ	Погрешность U L3-N Δ	Погрешность U N-PE Δ	Заключение
	Uном	U	f										
	В	В	Гц	В	В	В	В	В	В	В	В		
1.	110	20,00	50					$\pm 0,11$					
2.	110	100,00						$\pm 0,11$					
3.	230	400,0					-	$\pm 0,22$				-	
4.	690	750,0					-	$\pm 0,69$				-	
5.	110	20,00	60					$\pm 0,11$					
6.	110	100,00						$\pm 0,11$					
7.	230	400,0					-	$\pm 0,22$				-	
8.	690	690,0					-	$\pm 0,69$				-	

Таблица А.3 - Определение абсолютной погрешности измерения частоты переменного тока

Поверяемые точки				Значения измеряемой величины	Пределы допускаемой погрешности Δ	Результаты поверки	
№	Условия	Уст. значение		f		Погрешность f Δ	Заключение
	f	f	U				
	Гц	Гц	В	Гц	Гц		
1.	50	45,00	100		$\pm 0,01$		
2.		50,00			$\pm 0,01$		
3.		60,00			$\pm 0,01$		
4.	60	60,00	100		$\pm 0,01$		
5.		70,00			$\pm 0,01$		

Таблица А.4 - Определение абсолютной погрешности измерения среднеквадратического значения и суммарного коэффициента гармонических составляющих напряжения переменного тока ($f = 50$ Гц)

Поверяемые точки					Значения изм. величины			Пределы допускаемой погрешности Δ		Результаты поверки			
№	Условия	Уст. значение			$U_{н,н} L1$	THD U L1 от осн. гарм.	THD U L1 RMS	$U_{н,н} L1$	THD U L1	Погрешность $U_{н,н} L1 \Delta$	Погрешность THD U L1 Δ от осн. гарм.	Погрешность THD U L1 Δ RMS	Заключение
	$U_{ном}$	U_{RMS}	h	$U_{н,н}$									
	В	В	-	В	В	%	%	В	%	В	%	%	
1.	100	100	2	5,000				$\pm 0,250$	$\pm 0,250$				
2.			20	5,000				$\pm 0,250$	$\pm 0,250$				
3.			40	5,000				$\pm 0,250$	$\pm 0,250$				
	В	В	-	В	В	%	%	В	%	В	%	%	
4.	100	100	2	5,000				$\pm 0,250$	$\pm 0,250$				
5.			20	5,000				$\pm 0,250$	$\pm 0,250$				
6.			40	5,000				$\pm 0,250$	$\pm 0,250$				
№	Условия	Уст. значение			$U_{н,н} L2$	THD U L2 от осн. гарм.	THD U L3 RMS	$U_{н,н} L2$	THD U L2	Погрешность $U_{н,н} L2 \Delta$	Погрешность THD U L2 Δ от осн. гарм.	Погрешность THD U L2 Δ RMS	Заключение
	$U_{ном}$	U_{RMS}	h	$U_{н,н}$									
7.	100	100	2	5,000				$\pm 0,250$	$\pm 0,250$				
8.			20	5,000				$\pm 0,250$	$\pm 0,250$				
9.			40	5,000				$\pm 0,250$	$\pm 0,250$				
	В	В	-	В	В	%	%	В	%	В	%	%	
10.	100	100	2	5,000				$\pm 0,250$	$\pm 0,250$				
11.			20	5,000				$\pm 0,250$	$\pm 0,250$				
12.			40	5,000				$\pm 0,250$	$\pm 0,250$				
№	Условия	Уст. значение			$U_{н,н} L3$	THD U L3 от осн. гарм.	THD U L3 RMS	$U_{н,н} L3$	THD U L3	Погрешность $U_{н,н} L3 \Delta$	Погрешность THD U L3 Δ от осн. гарм.	Погрешность THD U L3 Δ RMS	Заключение
	$U_{ном}$	U_{RMS}	h	$U_{н,н}$									
	В	В	-	В	В	%	%	В	%	В	%	%	
13.	100	100	2	5,000				$\pm 0,250$	$\pm 0,250$				
14.			20	5,000				$\pm 0,250$	$\pm 0,250$				
15.			40	5,000				$\pm 0,250$	$\pm 0,250$				

Продолжение таблицы А.4

Поверяемые точки				Значения изм. величины		Пределы допускаемой погрешности Δ		Результаты поверки		
№	Условия	Уст. значение			THD U N-PE от основной гармоники	THD U N-PE RMS	THD U N-PE	Погрешность THD U N-PE Δ от основной гармоники	Погрешность THD U N-PE Δ RMS	Заключение
	$U_{ном}$	U_{RMS}	h	$U_{н,h}$						
	В	В	-	В	%	%	%	%	%	
10.	100	100	2	5,000			$\pm 0,250$			
11.			20	5,000			$\pm 0,250$			
12.			40	5,000			$\pm 0,250$			

Таблица А.5 - Определение абсолютной погрешности измерения среднеквадратического значения и суммарного коэффициента интергармонических составляющих напряжения переменного тока ($f = 50$ Гц)

Поверяемые точки				Значения изм. величины			Пределы допускаемой погрешности Δ		Результаты поверки				
№	Условия	Уст. значение			$U_{C,i} L1$	TiD U L1 от осн. гарм.	TiD U L1 RMS	$U_{C,i} L1$	TiD U L1	Погрешность $U_{C,i} L1 \Delta$	Погрешность TiD U L1 Δ от осн. гарм.	Погрешность TID U L1 Δ RMS	Заключение
	$U_{ном}$	U_{RMS}	i	$U_{C,i}$									
	В	В	-	В	В	%	%	В	%	В	%	%	
1.	100	100	2	5,000				$\pm 0,250$	$\pm 0,250$				
2.			20	5,000				$\pm 0,250$	$\pm 0,250$				
3.			40	5,000				$\pm 0,250$	$\pm 0,250$				
№	Условия	Уст. значение			$U_{C,i} L2$	TiD U L2 от осн. гарм.	TiD U L2 RMS	$U_{C,i} L2$	TiD U L2	Погрешность $U_{C,i} L2 \Delta$	Погрешность TiD U L2 Δ от осн. гарм.	Погрешность TID U L2 Δ RMS	Заключение
$U_{ном}$	U_{RMS}	i	$U_{C,i}$										
	В	В	-	В	В	%	%	В	%	В	%	%	
4.	100	100	2	5,000				$\pm 0,250$	$\pm 0,250$				
5.			20	5,000				$\pm 0,250$	$\pm 0,250$				
6.			40	5,000				$\pm 0,250$	$\pm 0,250$				

Продолжение таблицы А.5

Поверяемые точки					Значения изм. величины			Пределы допускаемой погрешности Δ		Результаты поверки			
№	Условия	Уст. значение			$U_{C,i} L2$	TiD U L2 от осн. гарм.	TiD U L2 RMS	$U_{C,i} L2$	TiD U L2	Погрешность $U_{C,i} L2 \Delta$	Погрешность TiD U L2 Δ от осн. гарм.	Погрешность TiD U L2 Δ RMS	Заключение
	Уном	U_{RMS}	i	$U_{C,i}$									
	В	В	-	В	В	%	%	В	%	В	%	%	
7.	100	100	2	5,000				$\pm 0,250$	$\pm 0,250$				
8.			20	5,000				$\pm 0,250$	$\pm 0,250$				
9.			40	5,000				$\pm 0,250$	$\pm 0,250$				
№	Условия	Уст. значение			TiD U N-PE от основной гармоники	TiD U N-PE RMS	TiD U N-PE	Погрешность TiD U N-PE Δ от основной гармоники	Погрешность TiD U N-PE Δ RMS	Заключение			
	Уном	U_{RMS}	i	$U_{C,i}$									
	В	В	-	В	%	%	%	%	%				
10.	100	100	2	5,000			$\pm 0,250$						
11.			20	5,000			$\pm 0,250$						
12.			40	5,000			$\pm 0,250$						

Таблица А.6 - Определение абсолютной погрешности измерения среднеквадратического значения и суммарного коэффициента гармонических составляющих силы переменного тока (без использования клещей, $f = 50$ Гц)

Поверяемые точки					Значения изм. величины			Пределы допускаемой погрешности Δ		Результаты поверки			
№	Условия	Уст. значение			$I_{н,н} L1$	THD I L1 от осн. гарм.	THD I L1 RMS	$I_{н,н} L1$	THD I L1	Погрешность $I_{н,н} L1 \Delta$	Погрешность THD I L1 Δ от осн. гарм.	Погрешность THD I L1 Δ RMS	Заключение
	Ином	U_{RMS}	h	$U_{н,н}$									
	A	B	-	B	A	%	%	A	%	A	%	%	
1.	1000 (1 В)	0,50	2	0,10				$\pm 5,00$	$\pm 1,00$				
2.			20	0,10				$\pm 5,00$	$\pm 1,00$				
3.			40	0,10					$\pm 5,00$	$\pm 1,00$			
№	Условия	Уст. значение			$I_{н,н} L2$	THD I L2 от осн. гарм.	THD I L2 RMS	$I_{н,н} L2$	THD I L2	Погрешность $I_{н,н} L2 \Delta$	Погрешность THD I L2 Δ от осн. гарм.	Погрешность THD I L2 Δ RMS	Заключение
Ином	U_{RMS}	h	$U_{н,н}$										
	A	B	-	B	A	%	%	A	%	A	%	%	
4.	1000 (1 В)	0,50	2	0,10				$\pm 5,00$	$\pm 1,00$				
5.			20	0,10				$\pm 5,00$	$\pm 1,00$				
6.			40	0,10					$\pm 5,00$	$\pm 1,00$			
№	Условия	Уст. значение			$I_{н,н} L3$	THD I L3 от осн. гарм.	THD I L3 RMS	$I_{н,н} L3$	THD I L3	Погрешность $I_{н,н} L3 \Delta$	Погрешность THD I L3 Δ от осн. гарм.	Погрешность THD I L3 Δ RMS	Заключение
Ином	U_{RMS}	h	$U_{н,н}$										
	A	B	-	B	A	%	%	A	%	A	%	%	
7.	1000 (1 В)	0,50	2	0,10				$\pm 5,00$	$\pm 1,00$				
8.			20	0,10				$\pm 5,00$	$\pm 1,00$				
9.			40	0,10					$\pm 5,00$	$\pm 1,00$			
№	Условия	Уст. значение			THD I N-PE от основной гармоники	THD I N-PE RMS	THD I N-PE	Погрешность THD I N-PE Δ от основной гармоники	Погрешность THD I N-PE Δ RMS	Заключение			
Ином	U_{RMS}	h	$U_{н,н}$										
	A	B	-	B	%	%	%	%	%				
10.	1000 (1 В)	0,50	2	0,10				$\pm 1,00$					
11.			20	0,10				$\pm 1,00$					
12.			40	0,10					$\pm 1,00$				

Таблица А.7 - Определение абсолютной погрешности измерения среднеквадратического значения и суммарного коэффициента интергармонических составляющих силы переменного тока. (без использования клещей, $f = 50$ Гц)

Поверяемые точки					Значения изм. величины			Пределы допускаемой погрешности Δ		Результаты поверки			
№	Условия	Уст. значение			$I_{C,i} L1$	TID I L1 от осн. гарм.	TID I L1 RMS	$I_{C,i} L1$	TID I L1	Погрешность $I_{C,i} L1 \Delta$	Погрешность TID I L1 Δ от осн. гарм.	Погрешность TID I L1 Δ RMS	Заключение
	Ином	U_{RMS}	i	$U_{C,i}$									
	A	B	-	B	A	%	%	A	%	A	%	%	
1.	1000 (1 B)	0,50	2	0,10				$\pm 5,00$	$\pm 1,00$				
2.			20	0,10				$\pm 5,00$	$\pm 1,00$				
3.			40	0,10					$\pm 5,00$	$\pm 1,00$			
№	Условия	Уст. значение			$I_{C,i} L2$	TID I L2 от осн. гарм.	TID I L2 RMS	$I_{C,i} L2$	TID I L2	Погрешность $I_{C,i} L2 \Delta$	Погрешность TID I L2 Δ от осн. гарм.	Погрешность TID I L2 Δ RMS	Заключение
	Ином	U_{RMS}	i	$U_{C,i}$									
	A	B	-	B	A	%	%	A	%	A	%	%	
4.	1000 (1 B)	0,50	2	0,10				$\pm 5,00$	$\pm 1,00$				
5.			20	0,10				$\pm 5,00$	$\pm 1,00$				
6.			40	0,10					$\pm 5,00$	$\pm 1,00$			
№	Условия	Уст. значение			$I_{C,i} L3$	TID I L3 от осн. гарм.	TID I L3 RMS	$I_{C,i} L3$	TID I L3	Погрешность $I_{C,i} L3 \Delta$	Погрешность TID I L3 Δ от осн. гарм.	Погрешность TID I L3 Δ RMS	Заключение
	Ином	U_{RMS}	i	$U_{C,i}$									
	A	B	-	B	A	%	%	A	%	A	%	%	
7.	1000 (1 B)	0,50	2	0,10				$\pm 5,00$	$\pm 1,00$				
8.			20	0,10				$\pm 5,00$	$\pm 1,00$				
9.			40	0,10					$\pm 5,00$	$\pm 1,00$			
№	Условия	Уст. значение			TID I N-PE от основной гармоники	TID I N-PE RMS	TID I N-PE	Погрешность TID I N-PE Δ от основной гармоники	Погрешность TID I N-PE Δ RMS	Заключение			
	Ином	U_{RMS}	i	$U_{C,i}$									
	A	B	-	B	%	%	%	%	%				
10.	1000 (1 B)	0,50	2	0,10				$\pm 1,00$					
11.			20	0,10				$\pm 1,00$					
12.			40	0,10					$\pm 1,00$				

Таблица А.8 - Определение абсолютной погрешности измерения силы переменного тока (с использованием клещей С-4, С-6, С-7, F-1, F-2, F-3, F-4, TRUE RMS, f=40..70 Гц)

Поверяемые точки				Значения измеряемой величины				Пределы допускаемой погрешности Δ	Результаты поверки				
№	Условия	Уст. значение		I L1	I L2	I L3	I N		Погрешность I L1 Δ	Погрешность I L2 Δ	Погрешность I L3 Δ	Погрешность I N Δ	Заключение
	А	А	Гц	А	А	А	А	А	А	А	А	А	
1.	С-4	5,000	50					$\pm 0,250$					
2.		50,00						$\pm 1,50$					
3.		100,00						$\pm 1,50$					
4.		500,0						$\pm 3,8$					
5.		1000,0						$\pm 7,5$					
6.		5,000	60					$\pm 0,250$					
7.		50,00						$\pm 1,50$					
8.		100,00						$\pm 1,50$					
9.		500,0						$\pm 3,8$					
10.		1000,0						$\pm 7,5$					
1.	С-6	0,0500	50					$\pm 0,0025$					
2.		0,5000						$\pm 0,0125$					
3.		1,000						$\pm 0,025$					
4.		5,00						$\pm 0,05$					
5.		10,00						$\pm 0,10$					
6.		0,0500	60					$\pm 0,0025$					
7.		0,5000						$\pm 0,0125$					
8.		1,000						$\pm 0,025$					
9.		5,00						$\pm 0,05$					
10.		10,00						$\pm 0,10$					

Продолжение таблицы А.8

Поверяемые точки				Значения измеряемой величины				Пределы допускаемой погрешности Δ	Результаты поверки				
№	Условия	Уст. значение		I L1	I L2	I L3	I N		Погрешность I L1 Δ	Погрешность I L2 Δ	Погрешность I L3 Δ	Погрешность I N Δ	Заключение
	А	А	ГЦ	А	А	А	А	А	А	А	А	А	
1.	С-7	1,000	50					$\pm 0,025$					
2.		25,00						$\pm 0,15$					
3.		50,00						$\pm 0,27$					
4.		75,00						$\pm 0,40$					
5.		100,0						$\pm 0,5$					
6.		1,000	60					$\pm 0,025$					
7.		25,00						$\pm 0,15$					
8.		50,00						$\pm 0,27$					
9.		75,00						$\pm 0,40$					
10.		100,0						$\pm 0,5$					
1.	F-1 F-2 F-3 F-4	5,000	50					$\pm 0,100$					
2.		50,00						$\pm 1,000$					
3.		100,00						$\pm 2,000$					
4.		500,0						$\pm 10,000$					
5.		1000,0						$\pm 20,000$					
6.		5,000	60					$\pm 0,100$					
7.		50,00						$\pm 1,000$					
8.		100,00						$\pm 2,000$					
9.		500,0						$\pm 10,000$					
10.		1000,0						$\pm 20,000$					

Таблица А.9 - Определение абсолютной погрешности измерения активной, реактивной, полной электрических мощностей и абсолютной погрешности измерения коэффициента мощности, коэффициента сдвига фаз, угла сдвига фаз между напряжением и током ($f=50$ Гц, для измерительных клещей С-4).

Поверяемые точки				Значения измеряемой величины					Пределы допускаемой погрешности Δ					Результаты поверки					
№	U	I	PF	S L1	P L1	Q1 L1	PF/COS L1	Φ_{ui} L1	S L1	P L1	Q1 L1	PF/COS L1	Φ_{ui} L1	S L1 Δ	P L1 Δ	Q1 L1 Δ	PF/COS L1 Δ	Φ_{ui} L1 Δ	Заключение
	B	A	-	кВА	кВт	кВАр	-	°	кВА	кВт	кВАр	-	°	кВА	кВт	кВАр	-	°	
1.	100	100	1,000						$\pm 0,15$	$\pm 0,15$	$\pm 0,15$	$\pm 0,03$	$\pm 1,0$						
2.			0,866						$\pm 0,15$	$\pm 0,16$	$\pm 0,17$	$\pm 0,03$	$\pm 1,0$						
3.			0,707						$\pm 0,15$	$\pm 0,16$	$\pm 0,16$	$\pm 0,03$	$\pm 1,0$						
4.			0,500						$\pm 0,15$	$\pm 0,17$	$\pm 0,16$	$\pm 0,03$	$\pm 1,0$						
№	U	I	PF	S L2	P L2	Q1 L2	PF/COS L2	Φ_{ui} L2	S L2	P L2	Q1 L2	PF/COS L2	Φ_{ui} L2	S L2 Δ	P L2 Δ	Q1 L2 Δ	PF/COS L2 Δ	Φ_{ui} L2 Δ	Заклучение
	B	A	-	кВА	кВт	кВАр	-	°	кВА	кВт	кВАр	-	°	кВА	кВт	кВАр	-	°	
5.	100	100	1,000						$\pm 0,15$	$\pm 0,15$	$\pm 0,15$	$\pm 0,03$	$\pm 1,0$						
6.			0,866						$\pm 0,15$	$\pm 0,16$	$\pm 0,17$	$\pm 0,03$	$\pm 1,0$						
7.			0,707						$\pm 0,15$	$\pm 0,16$	$\pm 0,16$	$\pm 0,03$	$\pm 1,0$						
8.			0,500						$\pm 0,15$	$\pm 0,17$	$\pm 0,16$	$\pm 0,03$	$\pm 1,0$						
№	U	I	PF	S L3	P L3	Q1 L3	PF/COS L3	Φ_{ui} L3	S L3	P L3	Q1 L3	PF/COS L3	Φ_{ui} L3	S L3 Δ	P L3 Δ	Q1 L3 Δ	PF/COS L3 Δ	Φ_{ui} L3 Δ	Заклучение
	B	A	-	кВА	кВт	кВАр	-	°	кВА	кВт	кВАр	-	°	кВА	кВт	кВАр	-	°	
9.	100	100	1,000						$\pm 0,15$	$\pm 0,15$	$\pm 0,15$	$\pm 0,03$	$\pm 1,0$						
10.			0,866						$\pm 0,15$	$\pm 0,16$	$\pm 0,17$	$\pm 0,03$	$\pm 1,0$						
11.			0,707						$\pm 0,15$	$\pm 0,16$	$\pm 0,16$	$\pm 0,03$	$\pm 1,0$						
12.			0,500						$\pm 0,15$	$\pm 0,17$	$\pm 0,16$	$\pm 0,03$	$\pm 1,0$						

Таблица А.10 - Определение абсолютной погрешности измерения активной, реактивной, полной электрических мощностей и абсолютной погрешности измерения коэффициента мощности, коэффициента сдвига фаз, угла сдвига фаз между напряжением и током ($f=50$ Гц, для измерительных клещей С-6)

Поверяемые точки				Значения измеряемой величины					Пределы допускаемой погрешности Δ					Результаты поверки						
№	U	I	PF	S L1	P L1	Q1 L1	PF/COS L1	Φ_{ui} L1	S L1	P L1	Q1 L1	PF/COS L1	Φ_{ui} L1	S L1 Δ	P L1 Δ	Q1 L1 Δ	PF/COS L1 Δ	Φ_{ui} L1 Δ	Заклчение	
	B	A	-	BA	Bт	BAp	-	°	BA	кВт	BAp	-	°	BA	Bт	BAp	-	°		
1.	100	10	1,000						$\pm 10,0$	$\pm 10,1$	$\pm 10,0$	$\pm 0,03$	$\pm 1,0$							
2.			0,866						$\pm 10,0$	$\pm 12,4$	$\pm 16,0$	$\pm 0,03$	$\pm 1,0$							
3.			0,707							$\pm 10,0$	$\pm 14,3$	$\pm 14,3$	$\pm 0,03$	$\pm 1,0$						
4.			0,500							$\pm 10,0$	$\pm 16,0$	$\pm 12,4$	$\pm 0,03$	$\pm 1,0$						
№	U	I	PF	S L2	P L2	Q1 L2	PF/COS L2	Φ_{ui} L2	S L2	P L2	Q1 L2	PF/COS L2	Φ_{ui} L2	S L2 Δ	P L2 Δ	Q1 L2 Δ	PF/COS L2 Δ	Φ_{ui} L2 Δ	Заклчение	
	B	A	-	BA	Bт	BAp	-	°	BA	Bт	BAp	-	°	BA	Bт	BAp	-	°		
5.	100	10	1,000						$\pm 10,0$	$\pm 10,1$	$\pm 10,0$	$\pm 0,03$	$\pm 1,0$							
6.			0,866						$\pm 10,0$	$\pm 12,4$	$\pm 16,0$	$\pm 0,03$	$\pm 1,0$							
7.			0,707							$\pm 10,0$	$\pm 14,3$	$\pm 14,3$	$\pm 0,03$	$\pm 1,0$						
8.			0,500							$\pm 10,0$	$\pm 16,0$	$\pm 12,4$	$\pm 0,03$	$\pm 1,0$						
№	U	I	PF	S L3	P L3	Q1 L3	PF/COS L3	Φ_{ui} L3	S L3	P L3	Q1 L3	PF/COS L3	Φ_{ui} L3	S L3 Δ	P L3 Δ	Q1 L3 Δ	PF/COS L3 Δ	Φ_{ui} L3 Δ	Заклчение	
	B	A	-	BA	Bт	BAp	-	°	BA	Bт	BAp	-	°	BA	Bт	BAp	-	°		
9.	100	10	1,000						$\pm 10,0$	$\pm 10,1$	$\pm 10,0$	$\pm 0,03$	$\pm 1,0$							
10.			0,866						$\pm 10,0$	$\pm 12,4$	$\pm 16,0$	$\pm 0,03$	$\pm 1,0$							
11.			0,707							$\pm 10,0$	$\pm 14,3$	$\pm 14,3$	$\pm 0,03$	$\pm 1,0$						
12.			0,500							$\pm 10,0$	$\pm 16,0$	$\pm 12,4$	$\pm 0,03$	$\pm 1,0$						

Таблица А.11 - Определение абсолютной погрешности измерения активной, реактивной, полной электрических мощностей и абсолютной погрешности измерения коэффициента мощности, коэффициента сдвига фаз, угла сдвига фаз между напряжением и током ($f=50$ Гц, для измерительных клещей С-7).

Поверяемые точки				Значения измеряемой величины					Пределы допускаемой погрешности Δ					Результаты поверки					
№	U	I	PF	S L1	P L1	Q1 L1	PF/COS L1	Φ_{ui} L1	S L1	P L1	Q1 L1	PF/COS L1	Φ_{ui} L1	S L1 Δ	P L1 Δ	Q1 L1 Δ	PF/COS L1 Δ	Φ_{ui} L1 Δ	Заключение
	B	A	-	BA	Bт	BAp	-	°	BA	кВт	BAp	-	°	BA	Bт	BAp	-	°	
1.	100	10	1,000						± 5.1	± 5.1	± 5.1	$\pm 0,03$	$\pm 1,0$						
2.			0,866						± 5.1	± 9.9	± 15.4	$\pm 0,03$	$\pm 1,0$						
3.			0,707						± 5.1	± 13.0	± 13.0	$\pm 0,03$	$\pm 1,0$						
4.			0,500						± 5.1	± 15.4	± 9.9	$\pm 0,03$	$\pm 1,0$						
№	U	I	PF	S L2	P L2	Q1 L2	PF/COS L2	Φ_{ui} L2	S L2	P L2	Q1 L2	PF/COS L2	Φ_{ui} L2	S L2 Δ	P L2 Δ	Q1 L2 Δ	PF/COS L2 Δ	Φ_{ui} L2 Δ	Заключение
	B	A	-	BA	Bт	BAp	-	°	BA	Bт	BAp	-	°	BA	Bт	BAp	-	°	
5.	100	10	1,000						± 5.1	± 5.1	± 5.1	$\pm 0,03$	$\pm 1,0$						
6.			0,866						± 5.1	± 9.9	± 15.4	$\pm 0,03$	$\pm 1,0$						
7.			0,707						± 5.1	± 13.0	± 13.0	$\pm 0,03$	$\pm 1,0$						
8.			0,500						± 5.1	± 15.4	± 9.9	$\pm 0,03$	$\pm 1,0$						
№	U	I	PF	S L3	P L3	Q1 L3	PF/COS L3	Φ_{ui} L3	S L3	P L3	Q1 L3	PF/COS L3	Φ_{ui} L3	S L3 Δ	P L3 Δ	Q1 L3 Δ	PF/COS L3 Δ	Φ_{ui} L3 Δ	Заключение
	B	A	-	BA	Bт	BAp	-	°	BA	Bт	BAp	-	°	BA	Bт	BAp	-	°	
9.	100	10	1,000						± 5.1	± 5.1	± 5.1	$\pm 0,03$	$\pm 1,0$						
10.			0,866						± 5.1	± 9.9	± 15.4	$\pm 0,03$	$\pm 1,0$						
11.			0,707						± 5.1	± 13.0	± 13.0	$\pm 0,03$	$\pm 1,0$						
12.			0,500						± 5.1	± 15.4	± 9.9	$\pm 0,03$	$\pm 1,0$						

Таблица А.12 Определение абсолютной погрешности измерения активной, реактивной, полной электрических мощностей и абсолютной погрешности измерения коэффициента мощности, коэффициента сдвига фаз, угла сдвига фаз между напряжением и током ($f=50$ Гц, для измерительных клещей F-1, F-2, F-3, F-4).

Поверяемые точки				Значения измеряемой величины					Пределы допускаемой погрешности Δ					Результаты поверки					
№	U	I	PF	S L1	P L1	Q1 L1	PF/COS L1	Φ_{ui} L1	S L1	P L1	Q1 L1	PF/COS L1	Φ_{ui} L1	S L1 Δ	P L1 Δ	Q1 L1 Δ	PF/COS L1 Δ	Φ_{ui} L1 Δ	Заключение
	B	A	-	кВА	кВт	кВАр	-	°	кВА	кВт	кВАр	-	°	кВА	кВт	кВАр	-	°	
1.	100	100	1,000						$\pm 0,20$	$\pm 0,20$	$\pm 0,20$	$\pm 0,03$	$\pm 1,0$						
2.			0,866						$\pm 0,20$	$\pm 0,19$	$\pm 0,18$	$\pm 0,03$	$\pm 1,0$						
3.			0,707						$\pm 0,20$	$\pm 0,19$	$\pm 0,19$	$\pm 0,03$	$\pm 1,0$						
4.			0,500						$\pm 0,20$	$\pm 0,18$	$\pm 0,19$	$\pm 0,03$	$\pm 1,0$						
№	U	I	PF	S L2	P L2	Q1 L2	PF/COS L2	Φ_{ui} L2	S L2	P L2	Q1 L2	PF/COS L2	Φ_{ui} L2	S L2 Δ	P L2 Δ	Q1 L2 Δ	PF/COS L2 Δ	Φ_{ui} L2 Δ	Заклучение
	B	A	-	кВА	кВт	кВАр	-	°	кВА	кВт	кВАр	-	°	кВА	кВт	кВАр	-	°	
5.	100	100	1,000						$\pm 0,20$	$\pm 0,20$	$\pm 0,20$	$\pm 0,03$	$\pm 1,0$						
6.			0,866						$\pm 0,20$	$\pm 0,19$	$\pm 0,18$	$\pm 0,03$	$\pm 1,0$						
7.			0,707						$\pm 0,20$	$\pm 0,19$	$\pm 0,19$	$\pm 0,03$	$\pm 1,0$						
8.			0,500						$\pm 0,20$	$\pm 0,18$	$\pm 0,19$	$\pm 0,03$	$\pm 1,0$						
№	U	I	PF	S L3	P L3	Q1 L3	PF/COS L3	Φ_{ui} L3	S L3	P L3	Q1 L3	PF/COS L3	Φ_{ui} L3	S L3 Δ	P L3 Δ	Q1 L3 Δ	PF/COS L3 Δ	Φ_{ui} L3 Δ	Заклучение
	B	A	-	кВА	кВт	кВАр	-	°	кВА	кВт	кВАр	-	°	кВА	кВт	кВАр	-	°	
9.	100	100	1,000						$\pm 0,20$	$\pm 0,20$	$\pm 0,20$	$\pm 0,03$	$\pm 1,0$						
10.			0,866						$\pm 0,20$	$\pm 0,19$	$\pm 0,18$	$\pm 0,03$	$\pm 1,0$						
11.			0,707						$\pm 0,20$	$\pm 0,19$	$\pm 0,19$	$\pm 0,03$	$\pm 1,0$						
12.			0,500						$\pm 0,20$	$\pm 0,18$	$\pm 0,19$	$\pm 0,03$	$\pm 1,0$						

Таблица А.13-Определение абсолютной погрешности измерения активной, реактивной, полной электрических энергий. ($f=50$ Гц, $t=12$ мин, для измерительных клещей С-4).

Поверяемые точки				Значения измеряемой величины			Пределы допускаемой погрешности Δ			Результаты поверки			
№	U	I	PF	ES L1	EP+ L1	EQ+ L1	ES L1	EP+ L1	EQ+ L1	Погрешность ES L1 Δ	Погрешность EP+ L1 Δ	Погрешность EQ+ L1 Δ	Заключение
	B	A	-	BAч	BTч	BApч	BAч	BTч	BApч	BAч	BTч	BApч	
1.	100	100	0,500				± 150	± 170	± 160				
№	U	I	PF	ES L2	EP+ L2	EQ+ L2	ES L2	EP+ L2	EQ+ L2	Погрешность ES L2 Δ	Погрешность EP+ L2 Δ	Погрешность EQ+ L2 Δ	Заключение
	B	A	-	BAч	BTч	BApч	BAч	BTч	BApч	BAч	BTч	BApч	
2.	100	100	0,500				± 150	± 170	± 160				
№	U	I	PF	ES L3	EP+ L3	EQ+ L3	ES L3	EP+ L3	EQ+ L3	Погрешность ES L3 Δ	Погрешность EP+ L3 Δ	Погрешность EQ+ L3 Δ	Заключение
	B	A	-	BAч	BTч	BApч	BAч	BTч	BApч	BAч	BTч	BApч	
3.	100	100	0,500				± 150	± 170	± 160				

Таблица А.14 - Определение абсолютной погрешности измерения активной, реактивной, полной электрических энергий. ($f=50$ Гц, $t=12$ мин, для измерительных клещей С-6).

Поверяемые точки				Значения измеряемой величины			Пределы допускаемой погрешности Δ			Результаты поверки			
№	U	I	PF	ES L1	EP+ L1	EQ+ L1	ES L1	EP+ L1	EQ+ L1	Погрешность ES L1 Δ	Погрешность EP+ L1 Δ	Погрешность EQ+ L1 Δ	Заключение
	B	A	-	BAч	BTч	BApч	BAч	BTч	BApч	BAч	BTч	BApч	
1.	100	10	0,500				$\pm 10,1$	$\pm 16,0$	$\pm 12,4$				
№	U	I	PF	ES L2	EP+ L2	EQ+ L2	ES L2	EP+ L2	EQ+ L2	Погрешность ES L2 Δ	Погрешность EP+ L2 Δ	Погрешность EQ+ L2 Δ	Заключение
	B	A	-	BAч	BTч	BApч	BAч	BTч	BApч	BAч	BTч	BApч	
2.	100	10	0,500				$\pm 10,1$	$\pm 16,0$	$\pm 12,4$				
№	U	I	PF	ES L3	EP+ L3	EQ+ L3	ES L3	EP+ L3	EQ+ L3	Погрешность ES L3 Δ	Погрешность EP+ L3 Δ	Погрешность EQ+ L3 Δ	Заключение
	B	A	-	BAч	BTч	BApч	BAч	BTч	BApч	BAч	BTч	BApч	
3.	100	10	0,500				$\pm 10,1$	$\pm 16,0$	$\pm 12,4$				

Таблица А.15 Определение абсолютной погрешности измерения активной, реактивной, полной электрических энергий. ($f=50$ Гц, $t=12$ мин, для измерительных клещей С-7).

Поверяемые точки				Значения измеряемой величины			Пределы допускаемой погрешности Δ			Результаты поверки			
№	U	I	PF	ES L1	EP+ L1	EQ+ L1	ES L1	EP+ L1	EQ+ L1	Погрешность ES L1 Δ	Погрешность EP+ L1 Δ	Погрешность EQ+ L1 Δ	Заключение
	B	A	-	ВАч	ВТч	ВАрч	ВАч	ВТч	ВАрч	ВАч	ВТч	ВАрч	
1.	100	10	0,500				$\pm 5,1$	$\pm 15,4$	$\pm 9,9$				
№	U	I	PF	ES L2	EP+ L2	EQ+ L2	ES L2	EP+ L2	EQ+ L2	Погрешность ES L2 Δ	Погрешность EP+ L2 Δ	Погрешность EQ+ L2 Δ	Заключение
	B	A	-	ВАч	ВТч	ВАрч	ВАч	ВТч	ВАрч	ВАч	ВТч	ВАрч	
2.	100	10	0,500				$\pm 5,1$	$\pm 15,4$	$\pm 9,9$				
№	U	I	PF	ES L3	EP+ L3	EQ+ L3	ES L3	EP+ L3	EQ+ L3	Погрешность ES L3 Δ	Погрешность EP+ L3 Δ	Погрешность EQ+ L3 Δ	Заключение
	B	A	-	ВАч	ВТч	ВАрч	ВАч	ВТч	ВАрч	ВАч	ВТч	ВАрч	
3.	100	10	0,500				$\pm 5,1$	$\pm 15,4$	$\pm 9,9$				

Таблица А.16 - Определение абсолютной погрешности измерения активной, реактивной, полной электрических энергий. ($f=50$ Гц, $t=12$ мин, для измерительных клещей F-1, F-2, F-3, F-4).

Поверяемые точки				Значения измеряемой величины			Пределы допускаемой погрешности Δ			Результаты поверки			
№	U	I	PF	ES L1	EP+ L1	EQ+ L1	ES L1	EP+ L1	EQ+ L1	Погрешность ES L1 Δ	Погрешность EP+ L1 Δ	Погрешность EQ+ L1 Δ	Заключение
	B	A	-	ВАч	ВТч	ВАрч	ВАч	ВТч	ВАрч	ВАч	ВТч	ВАрч	
1.	100	100	0,500				± 200	± 180	± 190				
№	U	I	PF	ES L2	EP+ L2	EQ+ L2	ES L2	EP+ L2	EQ+ L2	Погрешность ES L2 Δ	Погрешность EP+ L2 Δ	Погрешность EQ+ L2 Δ	Заключение
	B	A	-	ВАч	ВТч	ВАрч	ВАч	ВТч	ВАрч	ВАч	ВТч	ВАрч	
2.	100	100	0,500				± 200	± 180	± 190				
№	U	I	PF	ES L3	EP+ L3	EQ+ L3	ES L3	EP+ L3	EQ+ L3	Погрешность ES L3 Δ	Погрешность EP+ L3 Δ	Погрешность EQ+ L3 Δ	Заключение
	B	A	-	ВАч	ВТч	ВАрч	ВАч	ВТч	ВАрч	ВАч	ВТч	ВАрч	
3.	100	100	0,500				± 200	± 180	± 190				

Таблица А.17 - Определение абсолютной погрешности измерения кратковременной и длительной дозы фликера ($U=220$ В, $f=50$ Гц)

Настройки 5520A-PQ PQ ΔAMPL. SET Δ: TYPE: flicker; Pst values.											
Поверяемые точки				Значения измеряемой величины			Пределы допускаемой погрешности Δ	Результаты поверки			
№	t	ΔV/V	Pst	Pst L1	Pst L2	Pst L3	Pst	Погрешность Pst L1 Δ	Погрешность Pst L2 Δ	Погрешность Pst L3 Δ	Заключение
	мин	%	ед.	ед.	ед.	ед.	ед.	ед.	ед.	ед.	
1.	10	2,724	1,00				± 0,05				
2.		1,459	3,00				± 0,15				
3.		0,402	5,00				± 0,25				
№	t	ΔV/V	Plt	Plt L1	Plt L2	Plt L3	Plt	Погрешность Plt L1 Δ	Погрешность Plt L2 Δ	Погрешность Plt L3 Δ	Заключение
	мин	%	ед.	ед.	ед.	ед.	ед.	ед.	ед.	ед.	
1.	120	2,724	1,00				± 0,05				

Таблица А.18 - Определение абсолютной погрешности измерения коэффициента несимметрии напряжения по обратной и нулевой последовательности, угла сдвига фаз между напряжениями ($f=50$ Гц)

Поверяемые точки					Значения измеряемой величины			Пределы допускаемой погрешности Δ		Результаты поверки			
№	U L1	U L2	U L3	K2U	U2/U1	U0/U1		U2/U1	U0/U1	Погрешность U2/U1 Δ	Погрешность U0/U1 Δ		Заключение
	В	В	В	%	%	%		%	%	%	%		
1.	220	198	242	14,395				0,15	0,15				
	Φu L1	Φu L2	Φu L3	K0U	Φu L1	Φu L2	Φu L3	Φu		Погрешность Φu L1 Δ	Погрешность Φu L2 Δ	Погрешность Φu L3 Δ	Заключение
	°	°	°	%	°	°	°	°		°	°	°	
	0	-110	100	18,940				1					
2.	U L1	U L2	U L3	K2U	U2/U1	U0/U1		U2/U1	U0/U1	Погрешность U2/U1 Δ	Погрешность U0/U1 Δ		Заключение
	В	В	В	%	%	%		%	%	%	%		
	220	187	253	8,660				0,15	0,15				
	Φu L1	Φu L2	Φu L3	K0U	Φu L1	Φu L2	Φu L3	Φu		Погрешность Φu L1 Δ	Погрешность Φu L2 Δ	Погрешность Φu L3 Δ	Заключение
	°	°	°	%	°	°	°	°		°	°	°	
0	-120	120	8,660				1						

Таблица А.19 - Определение абсолютной погрешности измерения угла сдвига фаз между токами (для измерительных клещей С-4, С-6, С-7, F-1, F-2, F-3, F-4; f=50 Гц)

Поверяемые точки			Значения измеряемой величины			Пределы допускаемой погрешности Δ	Результаты поверки				
№	ФI L1	ФI L2	ФI L3	ФI L1	ФI L2	ФI L3	ФI	Погрешность ФI L1 Δ	Погрешность ФI L2 Δ	Погрешность ФI L3 Δ	Заключение
	°	°	°	°	°	°		°	°	°	
1.	0	-110	100				1				
2.	0	-120	120				1				

Таблица А.20 - Определение абсолютной погрешности измерения длительности регистрируемых событий. (U = 220 В, f=50 Гц)

Настройки 5520A-PQ PQ Δ AMPL. SET Δ : TYPE: single; RUMP UP - 0s; $\Delta V/V = -15\%$; SET TRIGS: 2 s.

Поверяемые точки		Значения измеряемой величины			Пределы допускаемой погрешности Δ	Результаты поверки			
№	t (width)	t L1-N	t L2-N	t L3-N		Погрешность t L1-N Δ	Погрешность t L2-N Δ	Погрешность t L3-N Δ	Заключение
	с	с	с	с	с	с	с		
1.	0,10				0,02				
2.	10,00				0,02				
3.	60,00				0,02				

ПРИЛОЖЕНИЕ Б (Обязательное)

Таблица 1 – Идентификационные данные внутреннего ПО анализаторов

Идентификационные данные (признаки)	Значение			
	Модификация PQM-702Т	Модификация PQM-703	Модификация PQM-710	Модификация PQM-711
Идентификационное наименование ПО	PQM-702Т	PQM-703	PQM-710	PQM-711
Номер версии (идентификационный номер ПО)	не ниже HWe1.20	не ниже HWe1.20	не ниже HWf1.20	не ниже HWf1.20
Цифровой идентификатор ПО	FBAE	C3E8	355E	D857

Таблица 2 – Идентификационные данные прикладного ПО

Идентификационные данные (признаки)	Значение	
	Идентификационное наименование ПО	«SONEL ANALYSIS»
Номер версии (идентификационный номер ПО)	не ниже 4.0	не ниже 1.3
Цифровой идентификатор ПО	-	-

Примечание – * – допустимо применять для модификаций PQM-710 и PQM-711 с планшетным компьютером

Уровень защиты от непреднамеренных и преднамеренных изменений – «высокий» в соответствии с Р 50.2.077-2014.