

Руководство по эксплуатации

Весы электронные

РУССКИЙ

MERTECH®

ВЕСЫ ЭЛЕКТРОННЫЕ

M-ER 222 F

WWW.MERTECH.RU



Обозначения весов имеют вид

M-ER [XYZ][K]-[Max].[d]

где: M-ER – обозначение типа весов;

X и Z - цифры от 1 до 9 – внутривзаводские идентификаторы серии разработки сборки;

Y – 2 или 3 - условное обозначение исполнения:

2 - исполнение настольное;

3 - исполнение напольное.

K – A, B, C, M, P, U, L, F, D - условное обозначение конструктивных особенностей и сервисных функций:

где A – наличие перезаряжаемого элемента питания (аккумулятора);

B – наличие сменного элемента питания (батарейки);

C – наличие в весах счетного режима;

M – клавиатура с дополнительными функциональными клавишами;

P – дисплей располагается на стойке;

U – уменьшенный по сравнению со стандартным размер грузоприемной платформы;

L – грузоприемная платформа увеличенных размеров;

F – упрощенная модификация весов с индикатором массы;

D – дополнительный (внешний) дисплей с информацией о массе.

Max – максимальное значение нагрузки в килограммах;

d – действительная цена деления в граммах (d1/d2) - для двухинтервальных модификаций.

СОДЕРЖАНИЕ

Введение.....	4
Описание.....	4
Назначение.....	4
Технические характеристики.....	4
Состав изделия.....	5
Индикаторы.....	6
Клавиатура.....	6
Принцип действия весов.....	7
Работа с весами.....	7
Указание мер безопасности.....	7
Эксплуатационные ограничения.....	7
Подготовка к работе.....	8
Порядок работы.....	8
Режимы работы весов.....	8
Взвешивание.....	9
Режим передачи данных.....	9
Учет веса тары.....	9
Юстировка.....	10
Поверка.....	10
Техническое обслуживание.....	11
Маркировка.....	11
Упаковка.....	12
Комплект поставки.....	12
Хранение.....	12
Транспортирование.....	13
Гарантии изготовителя.....	14
Свидетельство о приемке.....	15
Результаты поверки при выпуске.....	15
Результаты периодических проверок.....	16
Перечень специализированных организаций, выполняющих гарантийный и послегарантийный ремонт весов.....	17

ВВЕДЕНИЕ

Настоящее Руководство по эксплуатации распространяется на весы торговые электронные M-ER 222 F (в дальнейшем - весы), предназначенные для статического измерения массы грузов.

Руководство содержит все сведения, необходимые для обеспечения полного использования всех потребительских возможностей весов, правильной эксплуатации и технического обслуживания.

Предприятие-изготовитель: «MERCURY WP TECH GROUP CO., LTD.» 648-59, Gongreung- Dong Nowon-Ku, Seoul, Республика Корея.

ОПИСАНИЕ

Назначение

Весы предназначены для измерения массы грузов. Возможна передача результатов взвешивания через встроенный COM-порт на внешнее устройство. Технические характеристики приведены в таблице 1.

Технические характеристики

Таблица. 1.

Модель	222F-15.2	222F-32.5
Модификация с повышенной точностью		
Максимальная нагрузка(Max), кг	15	32
Минимальная нагрузка(Min), кг	0,04	0,1
Действительная цена деления (d), г	2	5
Базовая модификация		
Максимальная нагрузка(Max), кг	6 I 15	15 I 32
Минимальная нагрузка(Min), кг	0,04	0,1
Действительная цена деления (d), г	2 I 5	5 I 10
Класс точности весов по ГОСТ OIML R 76-1-2011	средний (III)	
Диапазон выборки массы тары, % от Max	0...100	
Тип индикации	ЖКИ с подсветкой	
Количество разрядов индикатора	5	
Диапазон рабочих температур, °C	-10...+40 (для весов с модификацией повышенной точности +5...+40)	
Допустимая относительная влажность, %	до 85, при температуре 40°C, без конденсации влаги	
Возможные интерфейсы передачи данных	RS-232, USB-COM	
Габаритные размеры, мм	330x320x80	
Вес, не более, кг	3.750	
Питание: USB адаптер	5В/300мА	

Состав изделия

Общий вид весов М-ER 222 F приведен на рис. 1,2,3.

1. Корпус
2. Грузоприемная платформа
3. Дисплей
4. Клавиатура

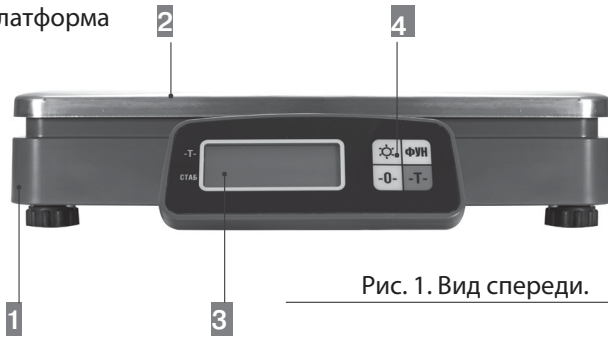


Рис. 1. Вид спереди.

1. Разъем RS232.
2. Выключатель питания.
3. Регулируемая опора.

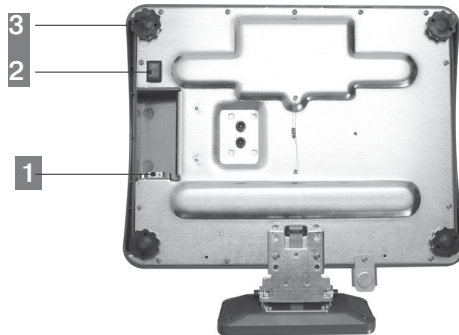


Рис 2. Вид снизу.



1. Индикатор уровня

Рис 3. Вид на индикатор уровня.

Индикаторы

Дисплей изображен на рисунке 4. Описание назначения индикаторов приведено в таблице 2.



Рис. 4

Таблица 2

ОБОЗНАЧЕНИЕ	НАЗНАЧЕНИЕ
-T-	Индикация "Режим учета веса тары"
СТАБ	Индикация "Стабилизации"

Клавиатура

Изображение клавиатуры представлено на рисунке 5. Функции клавиш приведены в таблице 3.



Рис. 5. Клавиатура

Таблица 3

ОБОЗНАЧЕНИЕ	НАЗНАЧЕНИЕ
☀	Управление подсветкой
ФУН	Разное в режимах настройки
-0-	Возврат к нулевым показаниям
-T-	Режим учета веса тары

ПРИНЦИП ДЕЙСТВИЯ ВЕСОВ

Принцип действия весов основан на преобразовании деформации упругих элементов весоизмерительных тензорезисторных датчиков, возникающей под действием силы тяжести взвешиваемого груза, в электрический аналоговый выходной сигнал, изменяющийся пропорционально массе взвешиваемого груза. Далее сигнал преобразуется в аналого-цифровом преобразователе в цифровой код и результаты взвешивания выводятся на дисплей и в COM-порт.

РАБОТА С ВЕСАМИ

Указание мер безопасности

К работе с весами и их техническому обслуживанию допускается персонал, прошедший инструктаж по технике безопасности.

Во время поверки и ремонта все контрольно-измерительное оборудование должно быть надежно заземлено. Все сборочно-разборочные работы, замену элементов, пайку контактов производить только при отключенном внешнем питании.

Эксплуатационные ограничения

Запрещается устанавливать на платформу весов груз массой, превышающей $Max+20\%$ что может привести к физическому повреждению корпуса весов, либо выходу из строя весоизмерительного датчика.

Запрещается устанавливать и эксплуатировать весы вблизи электронагревательных приборов, источников открытого огня.

В конструкции весов предусмотрены элементы, снижающие воздействие на датчик при перегрузке платформы. Действие этих элементов может проявляться и при нагрузках, не превышающих Max , но размещенных на значительном удалении от центра платформы. Во избежание получения некорректных (заниженных) результатов взвешивания грузы массой более 30% от Max следует размещать на грузоприемной платформе так, чтобы центр тяжести находился близко к центру платформы.

Подготовка к работе

Установить весы на предназначенную для установки весов горизонтальную поверхность, не подвергающуюся вибрациям.

Вращением регулировочных опор установить весы в горизонтальном положении по индикатору уровня.

Подключить весы через USB кабель из комплекта поставки к внешнему устройству с USB разъемом.

Включить весы переводом выключателя питания в положение «ON». На дисплее все сегменты проводят отсчет от 9 до 0, чтобы можно было визуально убедиться, что они работают. После этого на индикаторе весов отображаются нулевые значения, включается индикатор «СТАБ», что свидетельствует обустановке стабильного нуля.

Установка показаний на ноль, при необходимости, производится кратковременным нажатием клавиши «-0-» (эта функция работает, если расхождение показаний с нулем составляет не более 4% от Max).

Выключение весов производится переводом выключателя питания в положение «OFF».

Порядок работы

К работе с весами допускается персонал, изучивший данное Руководство.

При обнаружении неисправности необходимо прекратить работу, отключить весы от питающей сети и обратиться к специалистам.

Работу с весами производить в соответствии с настоящим Руководством.

Режимы работы весов

Весы могут работать в следующих режимах:

- Взвешивание;
- Режим передачи данных;
- Учет веса тары;
- Юстировка;
- Поверка.

Взвешивание

В режиме взвешивания весы выводят измеренный вес на дисплей и передают результат на внешнее устройство.

Режим передачи данных

Весы оснащены COM-портом (RS232), передача данных осуществляется посредством CAS-M протокола.

CAS-M – протокол CAS модифицированный, совместим с протоколами CAS AD и АТОЛ Marta.

Описание протокола передачи данных приведен на сайте:

<http://service.mertech.ru/?p=4408>



Учет веса тары

Для работы в режиме учета веса тары необходимо:

- установить тару на платформу весов;
- нажать клавишу <<-T->>;
- На индикаторе отобразится значок тары. При последующих взвешиваниях товаров, будет отображаться вес нетто. При снятии тары с платформы, ее вес отобразится на индикаторе со знаком <<->>. Для выхода из режима учета веса тары снова нажать клавишу <<-T->>.
- △ Суммарный вес тары и груза не должен превышать Max!

Юстировка

Если географическая широта эксплуатации весов, значительно отличается от широты, на которой находится метрологическая лаборатория, в которой проводилась поверка, погрешность весов, может быть, выше допустимых значений. В этом случае требуется проведение юстировки весов для обеспечения точности взвешивания заявленных в метрологических характеристиках. Юстировка весов проводится центрами технического обслуживания по процедуре, описанной в сервисной документации. После юстировки весы должны пройти процедуру поверки. Для проведения юстировки весов требуется использование эталонных гирь класса точности не ниже М1 по ГОСТ OIML R 111-1-2009.

Поверка

Данный режим используется только специально уполномоченными организациями. В соответствии с законодательством РФ данные весы обязаны проходить поверку при выпуске и периодическую поверку через каждые 12 месяцев.

ТЕХНИЧЕСКОЕ ОБСЛУЖИВАНИЕ

Работы по техническому обслуживанию осуществляются не реже одного раза в месяц и включают в себя следующие операции:

- Внешний осмотр весов;
- Проверку правильности показаний весов с использованием контрольных гирь.

При эксплуатации весов потребитель обязан ежедневно следить за правильной установкой весов на рабочем месте (по уровню).

Необходимо производить ежедневную протирку клавиатуры, индикаторов, грузоприемной платформы и корпуса мягкой тканью.

При загрязнении грузоприемной платформы, снять ее с весов и протереть/промыть спиртовым раствором, или моющими средствами. При загрязнении корпуса весов очистить его мягкой тканью. При необходимости использовать спиртовой раствор. Не допускается использования растворителей!

МАРКИРОВКА

На маркировке весов указаны следующие основные данные:

- торговая марка и наименование весов;
- заводской номер (по системе изготовителя);
- класс точности по ГОСТ OIML R-76-1-2011;
- максимальная нагрузка (Max);
- минимальная нагрузка (Min);
- поверочный интервал весов (e);
- год выпуска;

УПАКОВКА

Транспортная тара содержит следующие манипуляционные знаки:

«Осторожно хрупкое», «Верх», «Беречь от влаги» и др. На стенках транспортного ящика указано:

- Наименование весов;
- Мах взвешиваемый вес;
- Год выпуска.

КОМПЛЕКТ ПОСТАВКИ

Комплект поставки должен соответствовать перечню, приведенному в таблице 4.

Таблица 4

НАИМЕНОВАНИЕ	КОЛИЧЕСТВО
Весы электронные М-ER 222 F	1 шт.
Кабель с USB и RS разъемами (опционально)	1 шт.
Кабель с USB-COM преобразователем (опционально)	1 шт.
Руководство по эксплуатации	1 шт.

ХРАНЕНИЕ

Изделия следует хранить на стеллажах в помещениях при температуре воздуха от -10°C до $+40^{\circ}\text{C}$, при относительной влажности воздуха не более 85% при содержании в воздухе пыли, масла, влаги и агрессивных примесей, не превышающих норм, установленных для рабочей зоны производственных помещений.

△ Термин «Хранение» относится только к хранению в складских помещениях потребителя или поставщика и не распространяется на хранение изделий на железнодорожных складах.

Складирование упакованных изделий должно производиться не более, чем в 5 ярусов по высоте. Расстояние между складированными изделиями, стенами и полом должно быть не менее 10 см.

ТРАНСПОРТИРОВАНИЕ

Изделия в упаковке должны сохранять свои параметры после транспортирования автомобильным, железнодорожным, воздушным транспортом без ограничения скорости и расстояния. Транспортирование должно проводиться в соответствии с действующими правилами перевозки грузов.

Вид отправки – мелкая. Тип подвижного состава – крытые вагоны и универсальные контейнеры.

Во время погрузочно-разгрузочных работ и при транспортировании коробки не должны подвергаться резким ударам и воздействию атмосферных осадков. Распаковку изделий после транспортировки при отрицательных температурах следует проводить в нормальных условиях, предварительно выдержав весы, не распаковывая, в течение 12 часов в этих условиях. Предварительно проверить сохранность транспортной упаковки и наличие пломб.

ГАРАНТИИ ИЗГОТОВИТЕЛЯ

Весы должны быть приняты ОТК предприятия-изготовителя и пройти первичную поверку.

Изготовитель гарантирует соответствие весов техническим условиям при соблюдении потребителем правил эксплуатации, изложенных в настоящем Руководстве.

Изготовитель имеет право вносить конструктивные и программные изменения без уведомления потребителя.

Гарантийный срок эксплуатации указан в гарантийном талоне. Гарантийные обязательства действуют с даты покупки весов, которая заносится в гарантийный талон. В случае отсутствия данной записи гарантийные обязательства действуют с даты выпуска весов.

Потребитель лишается права на гарантийное обслуживание:

- при нарушении правил транспортирования, хранения и эксплуатации;
- при наличии механических повреждений наружных деталей и узлов весов;
- при нарушении пломб.

Гарантийный и послегарантийный ремонт, производится специализированными центрами по ремонту и обслуживанию, после получения заявки от потребителя на проведение соответствующих работ.

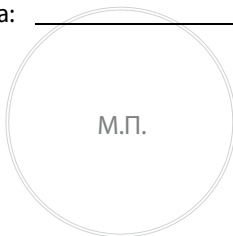
СВИДЕТЕЛЬСТВО О ПРИЕМКЕ

Весы электронные «М-ER 222 F»

Заводской № _____

Соответствуют технической документации и признаны годными для эксплуатации.

Дата выпуска: _____ г.



(личные подписи, оттиски личных клейм должностных лиц предприятия, ответственных за приемку изделия, печать завода изготовителя.

(Подпись, Ф.И.О.)

РЕЗУЛЬТАТЫ ПРОВЕРКИ ПРИ ВЫПУСКЕ

Весы электронные «М-ER 222 F»

Заводской № _____

На основании результатов поверки весы признаны годными и допущены к применению.

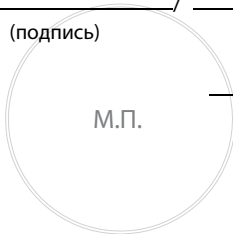
Сведения о результатах поверки при выпуске в РФ размещены в ФИФ ОЕИ по адресу:

fgis.gost.ru/fundmetrology/cm/results



Поверка выполнена _____ / _____

(подпись)



_____ г.

РЕЗУЛЬТАТЫ ПЕРИОДИЧЕСКИХ ПОВЕРОК

Дата освидетельствования	Наименование и обозначение	Результаты освидетельствования	Периодичность освидетельствования	Срок следующего освидетельствования	Должность, фамилия и подпись представителя контрольного органа

Перечень специализированных организаций, выполняющих гарантийный и послегарантийный ремонт весов

Список авторизованных сервисных центров, осуществляющих гарантийный и послегарантийный ремонт размещен на русскоязычном сайте производителя по адресу: <https://mertech.ru/servisnye-centry/>



Электронную версию руководства и другие файлы, можно скачать на официальном сайте производителя во вкладке "Файлы для скачивания" по адресу: <https://mertech.ru/fasovochnye-nastolnye-vesy-m-er-222-f-connect-lcd-usb-i-rs-232/>



Адрес Головного сервисного Центра:

141143, Московская область, Щёлковский район, Медвежьи Озёра, улица
Сосновая, дом 11.

e-mail: master@mertech.ru

Особые отметки



WWW.MERTECH.RU