

FLUKE[®]

305

Clamp Meter

Руководство пользователя

(Russian)

June 2012, Rev.1, 12/13

© 2012, 2013 Fluke Corporation. All rights reserved. Specifications are subject to change without notice.
All product names are trademarks of their respective companies.

ОГРАНИЧЕННАЯ ГАРАНТИЯ И ОГРАНИЧЕНИЕ ОТВЕТСТВЕННОСТИ

Данный продукт корпорации Fluke будет свободен от дефектов материалов или производственных дефектов в течение 2 года от даты продажи. Эти гарантийные обязательства не охватывают плавкий предохранитель, одноразовые аккумуляторные батареи или

повреждения, вызванные несчастными случаями, небрежным или неправильным обращением, деформацией, загрязнением или непредусмотренными условиями эксплуатации. Торговые посредники не имеют права от имени корпорации Fluke расширять рамки данных гарантийных обязательств. Если в течение гарантийного срока возникнет необходимость в обслуживании, то следует обратиться в ближайший центр обслуживания, авторизованный корпорацией Fluke, за информацией о предоставлении права на возврат, а затем отправить продукт в этот центр обслуживания вместе с описанием проблемы.

ДАННАЯ ГАРАНТИЯ ЯВЛЯЕТСЯ ЕДИНСТВЕННЫМ СРЕДСТВОМ ЗАЩИТЫ ПРАВ КЛИЕНТА НА ВОЗМЕЩЕНИЕ. НИКАКИЕ ДРУГИЕ ГАРАНТИИ, НАПРИМЕР, ПРИГОДНОСТЬ К КОНКРЕТНОЙ ЦЕЛИ

ИСПОЛЬЗОВАНИЯ, НЕ ФОРМУЛИРУЮТСЯ И НЕ ПОДРАЗУМЕВАЮТСЯ. КОРПОРАЦИЯ FLUKE НЕ НЕСЕТ ОТВЕТСТВЕННОСТИ НИ ЗА КАКИЕ СПЕЦИФИЧЕСКИЕ, КОСВЕННЫЕ, СЛУЧАЙНЫЕ ИЛИ ПОБОЧНЫЕ ПОВРЕЖДЕНИЯ ИЛИ УЩЕРБ, ВЫЗВАННЫЕ КАКИМИ-ЛИБО ПРИЧИНАМИ. Так как в некоторых штатах или странах не допускаются исключения или ограничения, связанные с подразумеваемой гарантией либо со случайными или косвенными убытками, данное ограничение ответственности может быть неприменимым.

Fluke Corporation
P.O. Box 9090
Everett, WA 98206-9090
U.S.A.

Fluke Europe B.V.
P.O. Box 1186
5602 BD Eindhoven
The Netherlands

Содержание

Название	Страница
Введение	1
Как связаться с Fluke	1
Информация по безопасности	2
Очистка изделия.....	8
Технические характеристики	9
Электрические характеристики.....	9
Механические характеристики.....	10
Характеристики условий окружающей среды.....	10
Clamp Meter	12

Введение

Fluke 305 Clamp Meter (Прибор) предназначены для измерения напряжения переменного и постоянного тока, переменного тока, сопротивления и целостности цепи.

⚠⚠ Предупреждение

Ознакомьтесь с "Правилами техники безопасности" перед использованием прибора.

Как связаться с Fluke

Чтобы связаться с представителями компании Fluke, позвоните по одному из указанных ниже номеров.

- Служба технической поддержки в США: 1-800-44-FLUKE (1-800-443-5853)
- Служба калибровки/ремонта в США: 1-888-99-FLUKE (1-888-993-5853)
- в Канаде: 1-800-36-FLUKE (1-800-363-5853)
- Европа: +31 402-675-200
- Континентальный Китай: +86-400-810-3435
- Япония: +81-3-6714-3114
- Сингапур: +65-6799-5566
- Другие страны мира: +1-425-446-5500

Или посетите веб-сайт Fluke в Интернете: www.fluke.com.

Для регистрации продукта посетите веб-сайт <http://register.fluke.com>.

Чтобы посмотреть, распечатать или загрузить самые последние дополнения к руководствам, посетите <http://us.fluke.com/usen/support/manuals>.

Информация по технике безопасности

Предупреждение обозначает условия и действия, которые опасны для пользователя.

Предостережение обозначает условия и действия, которые могут привести к повреждению прибора или проверяемого оборудования.

Международные символы, присутствующие на приборе и в тексте руководства, объясняются в Таблице 1.

Предупреждение

Следуйте данным инструкциям во избежание поражения электрическим током, возникновения пожара или травм:

- **Внимательно изучите все инструкции.**
- **Используйте данный прибор только по назначению. Ненадлежащая эксплуатация может привести к нарушению степени защиты, обеспечиваемой прибором.**
- **При выполнении измерений используйте только датчики, измерительные провода и адаптеры для данной категории измерения (CAT), с необходимым напряжением и силой тока.**

- **Не дотрагивайтесь до клемм с напряжением > 30 В (среднеквадратичная величина переменного тока), 42 В (пиковая нагрузка) или 60 В (постоянный ток).**
- **Держите прибор только за те его элементы, которые находятся ниже ограничителя. См. измерительные клещи, позиция ①.**
- **Не используйте испытательные провода, если они повреждены. Осматривайте изоляцию измерительных выводов, не допуская ее повреждения или появления оголенных участков. Проверяйте провода на обрыв.**
- **Не измеряйте напряжение, если испытательные провода находятся в разъемах.**
- **Не используйте прибор в среде взрывоопасного газа, пара или во влажной среде.**
- **Ограничьте измерения определенной категорией измерения, напряжением или показаниями тока.**
- **Не работайте в одиночку.**
- **Напряжение между клеммами или между клеммами и заземлением не должно превышать номинальных значений.**

- **Соблюдайте региональные и государственные правила техники безопасности. Используйте средства индивидуальной защиты (разрешенные резиновые перчатки, маску для лица и не воспламеняющуюся одежду), чтобы избежать поражения электрическим током или дугowym разрядом при касании оголенных клемм под опасным напряжением.**
- **Если загорелся индикатор низкого заряда батарей, необходимо заменить батареи. Это позволит избежать ошибок в измерениях.**
- **Перед использованием прибора необходимо закрыть и зафиксировать крышку отсека источников питания.**
- **Вначале измерьте известное напряжение, чтобы убедиться в исправности прибора.**
- **Используйте только датчики, испытательные провода и адаптеры, поставляемые с прибором.**
- **Уберите все датчики, измерительные провода и дополнительные принадлежности, которые не нужны для измерений.**
- **Пальцы должны находиться за рейкой для предупреждения заземления пальцев на щупе.**
- **Щуп общей цепи подсоединяйте первым и отсоединяйте последним, а щуп под напряжением подсоединяйте последним и отсоединяйте первым.**

- **Не используйте прибор и отключите его, если он имеет повреждения.**
- **Не используйте прибор, если в его работе возникли неполадки.**
- **Выполняйте осмотр прибора перед каждым использованием. Осмотрите корпус клещей на предмет наличия трещин и недостающих частей. Также обратите внимание на незакрепленные или ослабленные детали. Внимательно осмотрите изоляцию вокруг зажимов.**
- **Осмотрите корпус перед использованием прибора. Обратите внимание на возможные трещины или сколы в пластмассовом корпусе. Внимательно осмотрите изоляцию около разъемов.**
- **Ознакомьтесь со всеми правилами техники безопасности перед использованием прибора.**
- **Во избежание повреждений вследствие протекания батарей перед длительным перерывом в работе извлекайте их из прибора.**
- **При хранении при температуре, превышающей рабочую температуру, следует извлечь элементы питания во избежание их протечки и повреждения прибора.**
- **Не воспринимайте результат измерения тока как показатель того, что к цепи можно безопасно прикасаться. Чтобы узнать, является ли цепь опасной, необходимо измерить напряжение.**

Табл 1. Символы







Символ	Значение	Символ	Значение
	AC (переменный ток)		Заземление
	DC (постоянный ток)		Соответствует стандартам электромагнитной совместимости (EMC) Южной Кореи.
	Опасное напряжение. Опасность поражения электрическим током.		Соответствует директивам ЕС.
	Опасность. Важная информация. См. руководство.		С двойной изоляцией.
	Аккумулятор		Допускается установка (и снятие) на проводники, находящиеся под ОПАСНЫМ НАПРЯЖЕНИЕМ.
	<p>Данный прибор соответствует требованиям к маркировке директивы WEEE (2002/96/ЕС). Данная метка указывает, что данный электрический/электронный прибор нельзя выбрасывать вместе с бытовыми отходами. Тип продукта: согласно типам оборудования, перечисленным в Дополнении I директивы WEEE, данный продукт имеет категорию 9 "Контрольно измерительные приборы". Не утилизируйте данный прибор вместе с неотсортированными бытовыми отходами. По вопросу утилизации свяжитесь с Fluke или лицензированной компанией по утилизации промышленных отходов.</p>		

Таблица 1. Символы (продолж.)

Символ	Значение	Символ	Значение
CAT II	Категория измерения II применима для проверки и выполнения измерений в цепях, подключенных напрямую к точкам распределения (электрическим розеткам и т.п.) низковольтной сети.	CAT III	КАТЕГОРИЯ ИЗМЕРЕНИЙ III применима для тестовых и измерительных цепей, подключенных к распределительной части низковольтных сетей здания.
CAT IV	Категория измерений IV используется для выполнения проверки и измерений в цепях, подключенных к низковольтному вводу электросети здания.		Прибор протестирован на соответствие требованиям CAN/CSA-C22.2 No. 61010-1 (вторая редакция), включая Изменение 1, или более поздней версии того же стандарта, включая тот же уровень требований к тестированию.

Примечание

Измерительная категория (CAT) и диапазон напряжений сочетания тестовых датчиков, дополнительных принадлежностей тестовых датчиков, дополнительных принадлежностей токоизмерительных клещей и самого прибора соответствуют МИНИМАЛЬНЫМ паспортным значениям отдельных компонентов.

Очистка изделия

Периодически вытирайте корпус влажной тканью, смоченной раствором нейтрального моющего средства.



Не следует использовать абразивных средств или растворителей для очистки корпуса прибора во избежание повреждений.

Технические характеристики

Электрические характеристики

Переменный ток (клещи)

Диапазон	999,9 А
Разрешение.....	0,1 А
Погрешность	1,5 % ± 5 знаков (45 Гц - 400 Гц)

Примечание

Добавьте 2 % к чувствительности к положению.

Напряжение переменного тока

Диапазон	600,0- В
Разрешение.....	0.1 В
Погрешность	1,5 % ± 5 знаков (45 Гц - 400 Гц)

Напряжение постоянного тока

Диапазон	600,0- В
Разрешение.....	0,1 В
Точность	1 % ± 5 разрядов

Сопротивление

Диапазон	400,0 Ω /4000 Ω
----------------	-------------------------------

Чувствительность0,1 Ω /1 Ω

Погрешность1% \pm 5 цифр

Зуммер целостность цепи $\leq 70 \Omega$

Механические характеристики

Размеры (Д x Ш x В)(207 x 75 x 34) мм

Вес205 г

Характеристики условий окружающей среды

Рабочая температураот 0°C до 40°C

Температура храненияот -30°C до 60°C

Рабочая влажность.....Без конденсации (< 10°C)
 $\leq 90\%$ RH (от 10°C до 30°C)
 $\leq 75\%$ RH (от 30°C до 40°C)
(без образования конденсата)

Рабочая высота2000 метров

Высота хранения12000 метров

EMI, EMCСоответствует всем
соответствующим требованиям
EN/IEC 61326-1

Электромагнитная совместимость Относится к использованию только в Корею.
Оборудование класса А (промышленное
передающее оборудование и оборудование для
связи) ^[1]

[1] Данный прибор соответствует требованиям к промышленному (класс А) оборудованию,
работающему с электромагнитными волнами, и продавцы и пользователи должны обратить на
это внимание. Данное оборудование не предназначено для бытового использования, только
для коммерческого.

Температурные коэффициенты..... °Добавлять 0,1 x нормативную точность на
каждый градус Цельсия выше 28 °С или ниже
18 °С

Категория измерений..... CAT IV 300 V, CAT III 600 V

Соответствие требованиям

безопасности EN/IEC 61010-1, уровень загрязнения 2

EN/IEC 61010-2-032

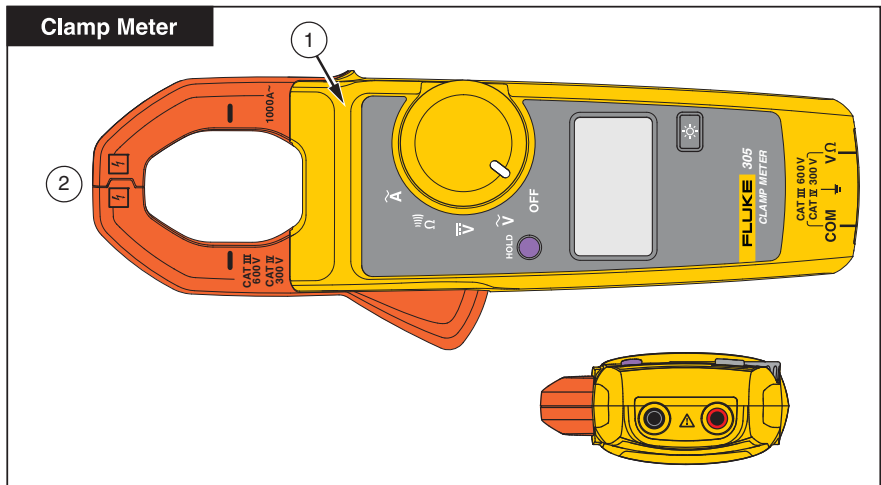
EN/IEC 61010-031

CE

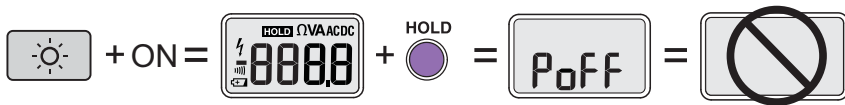
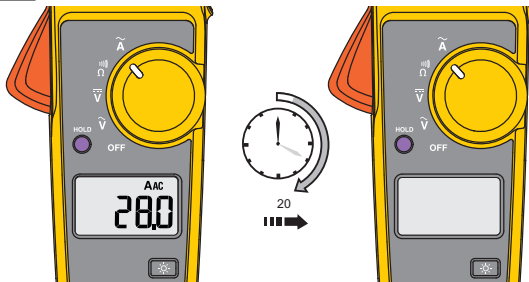
Элементы питания 2 AAA, NEDA 24A, IEC LR03

Класс защиты..... IP 30 в соответствии с IEC 60529; в нерабочем
состоянии

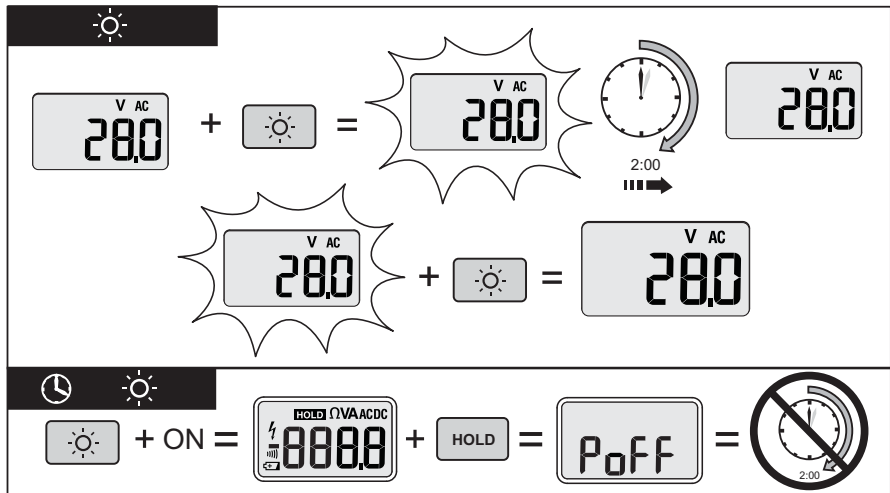
Clamp Meter



 OFF



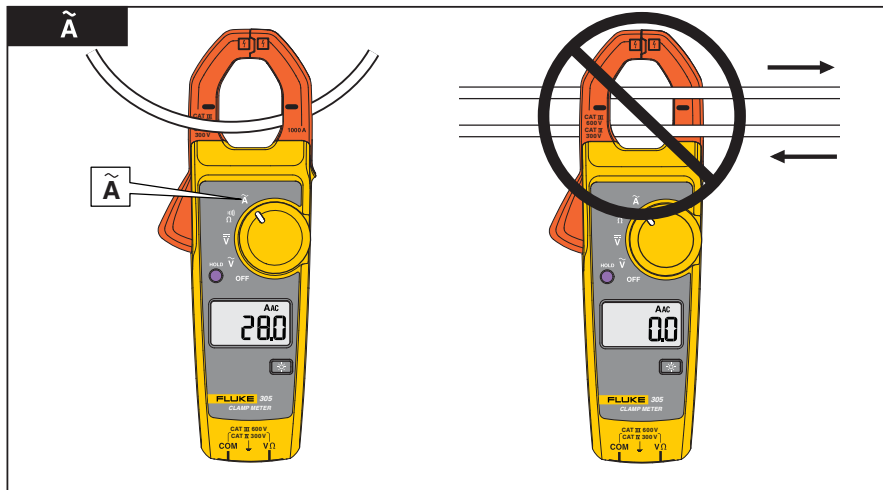
gqg001.eps



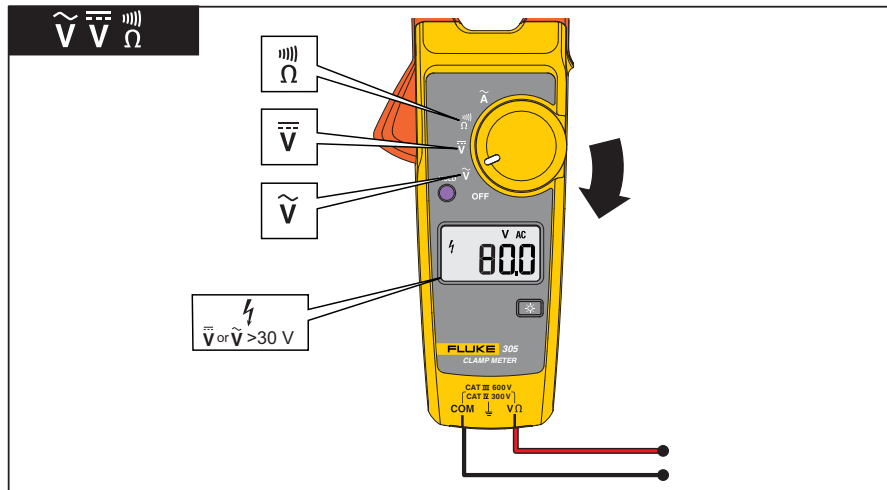
gqg002.eps

Clamp Meter

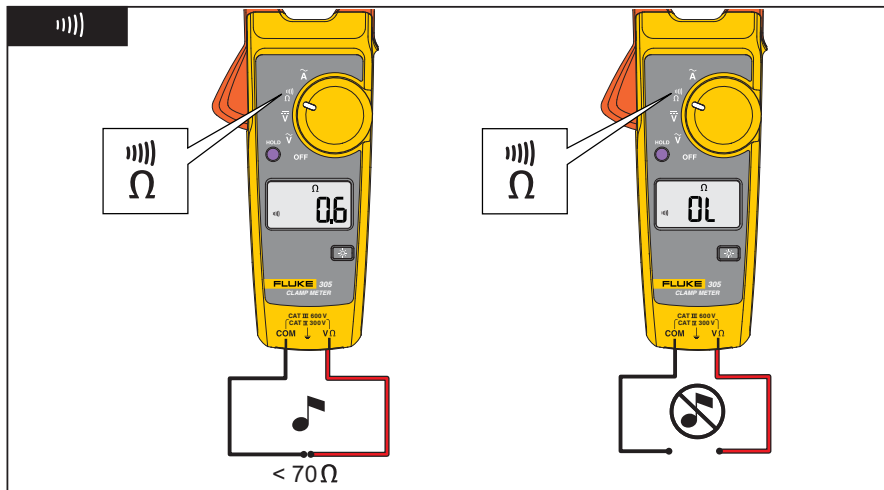
Clamp Meter



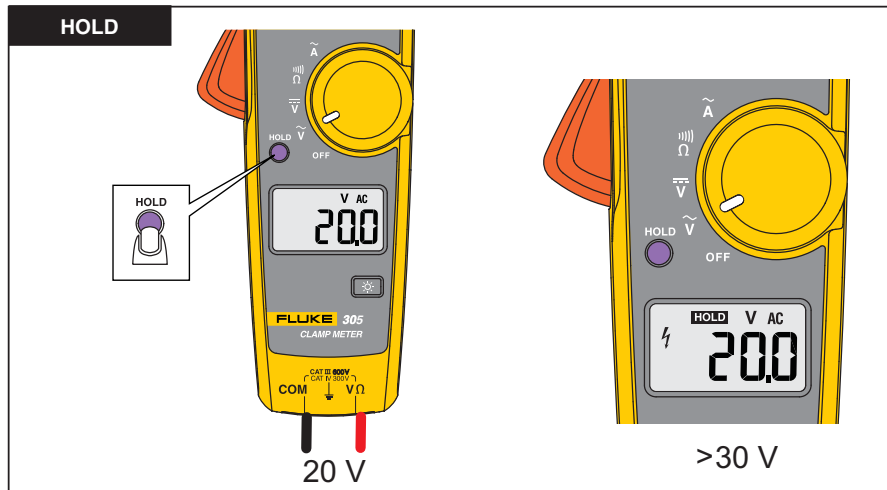
gqg003.eps



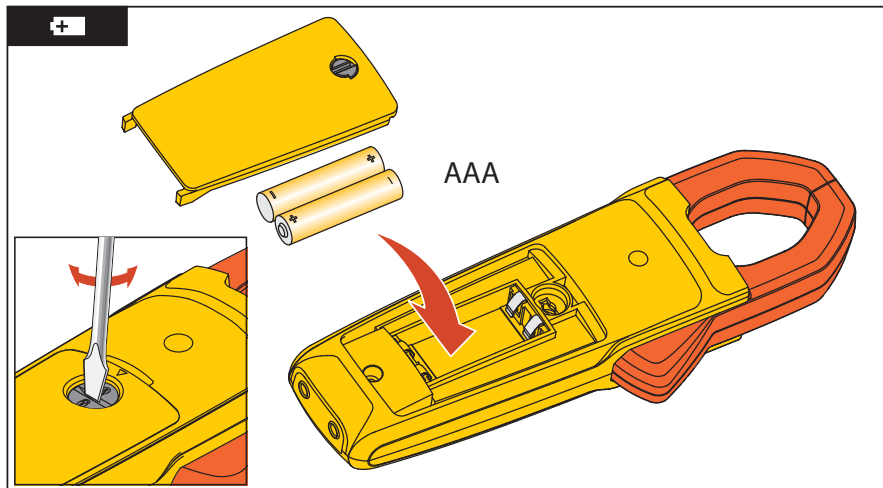
gqg004.eps



gqg005.eps



gqg006.eps



gqg007.eps

