

Ermenrich Reel WM10/WM20/WM30 Digital Measuring Wheel

EN User Manual

BG Ръководство за потребителя

CZ Návod k použití

DE Bedienungsanleitung

ES Guía del usuario

HU Használati útmutató

IT Guida all'utilizzo

PL Instrukcja obsługi

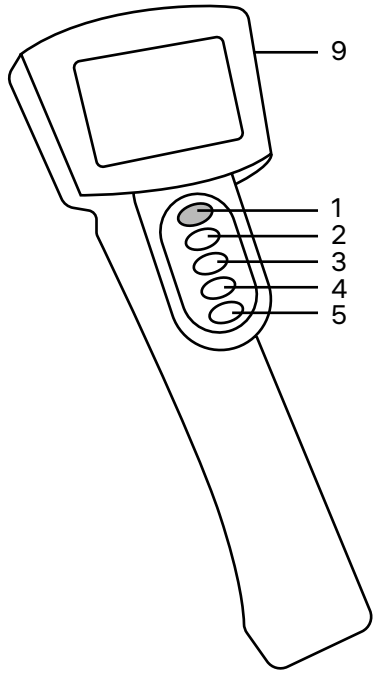
PT Manual do usuário

RU Инструкция по эксплуатации

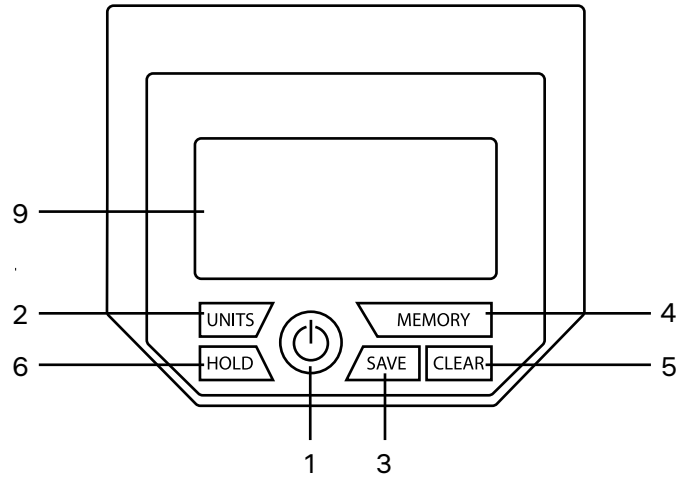
TR Kullanım kılavuzu



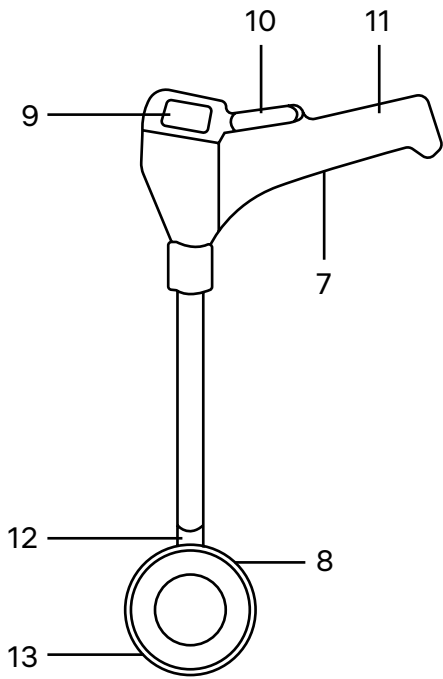
Levenhuk Optics s.r.o. (Europe): V Chotejně 700/7, 102 00 Prague 102, Czech Republic,
+420 737-004-919, sales-info@levenhuk.cz
Levenhuk (USA): 928 E 124th Ave. Ste D, Tampa, FL 33612, USA,
+1 813 468-3001, contact_us@levenhuk.com
Levenhuk®, Ermenrich® are registered trademarks of Levenhuk Optics s.r.o. (Europe).
2006–2025 Levenhuk, Inc. All rights reserved.
ermnenrich.com
20250115



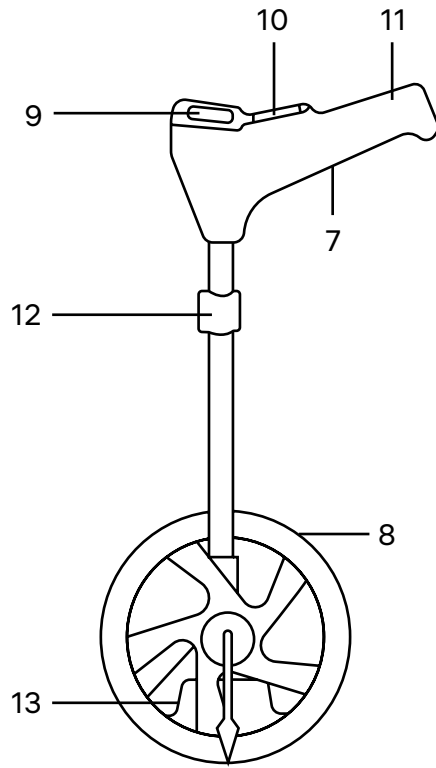
WM10/WM20



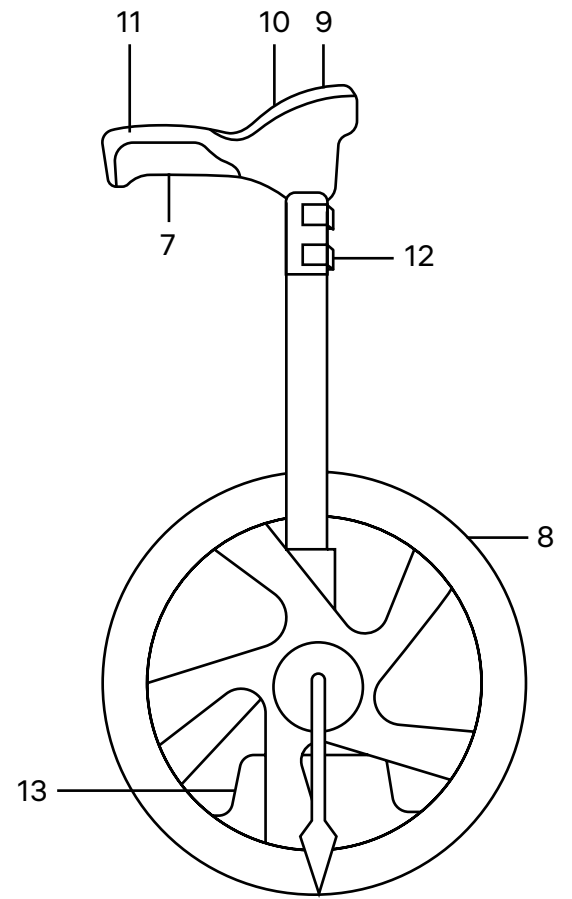
WM30



WM10



WM20



WM30

	EN	BG	CZ	DE	ES	HU
1.	ON/OFF button	Бутон ON/OFF (Вкл./Изкл.)	Tlačítko ON/OFF (Zap/Vyp)	ON/OFF-Taste (Ein/Aus)	Botón ON/OFF (Encendido/ Apagado)	ON/OFF (Főkapcsoló) gomb
2.	M/FT UNITS button	Бутон M/FT UNITS (Измервателни единици)	Tlačítko M/FT UNITS (Jednotky měření)	M/FT UNITS-Taste (Masseinheitentaste)	Botón M/FT UNITS (Unidades de medida)	M/FT UNITS (Mértékegységek) gomb
3.	SM SAVE button	Бутон SM SAVE (Записване)	Tlačítko SM SAVE (Uložit)	SM SAVE-Taste (Speichern)	Botón SM SAVE (Guardar)	SM SAVE (Mentés) gomb
4.	RM MEMORY button	Бутон RM MEMORY (Памет)	Tlačítko RM MEMORY (Paměť)	RM MEMORY-Taste (Speihertaste)	Botón RM MEMORY (Memoria)	RM MEMORY (Memória) gomb
5.	CLR CLEAR button	Бутон CLR CLEAR (Изчистване)	Tlačítko CLR CLEAR (Vymazat)	CLR CLEAR-Taste (Löschen)	Botón CLR CLEAR (Borrar)	CLR CLEAR (Törlés) gomb
6.	HOLD button	Бутон HOLD (Задържане)	Tlačítko HOLD (Přidržení)	HOLD-Taste (Behalten)	Botón HOLD (Retener)	HOLD (Tárolás) gomb
7.	Battery compartment	Отделение за батериите	Příhrádka pro baterii	Batteriefach	Compartimento de la pila	Elemtartó rekesz
8.	Measuring wheel	Измервателно колело	Meřící kolečko	Messrad	Rueda de medición	Földmérő kerék
9.	LCD display	Течнокристален дисплей	LCD displej	LCD-Bildschirm	Pantalla LCD	LCD-kijelző
10.	Keyboard	Клавиатура	Klávesnice	Tastatur	Teclado	Billentyűzet
11.	Handle	Ръкохватка	Rukojet	Griff	Mango	Fogantyú
12.	Handle lock	Блокировка на ръкохватката	Zámek rukojeti	Griffverriegelung	Bloqueo del mango	Fogantyúzár
13.	Stand	Стойка	Stojan	Ständer	Soporte	Állvány

	IT	PL	PT	RU	TR
1.	Pulsante ON/OFF (On/Off)	Przycisk ON/OFF (Wł./Wył.)	Botão ON/OFF (Ligar/Desligar)	Кнопка ON/OFF (Вкл./Выкл.)	ON/OFF (Güç) düğmesi
2.	Pulsante M/FT UNITS (Unità di misura)	Przycisk M/FT UNITS (Jednostki miary)	Botão M/FT UNITS (Unidades de medição)	Кнопка M/FT UNITS (Единицы измерения)	M/FT UNITS (Ölçüm birimleri) düğmesi
3.	Pulsante SM SAVE (Salva)	Przycisk SM SAVE (Zapisać)	Botão SM SAVE (Guardar)	Кнопка SM SAVE (Сохранить)	SM SAVE (Temizle) düğmesi
4.	Pulsante RM MEMORY (Cronologia)	Przycisk RM MEMORY (Pamięć)	Botão RM MEMORY (Mem)	Кнопка RM MEMORY (Память)	RM MEMORY (Bellek) düğmesi
5.	Pulsante CLR CLEAR (Cancella)	Przycisk CLR CLEAR (Wyczyść)	Botão CLR CLEAR (Limpar)	Кнопка CLR CLEAR (Сбросить)	CLR CLEAR (Kaydet) düğmesi
6.	Pulsante HOLD (Fissa)	Przycisk HOLD (Wstrzymaj)	Botão HOLD (Reter)	Кнопка HOLD (Фиксация значения)	HOLD (Veri tutma) düğmesi
7.	Scomparto batterie	Komora baterii	Compartimento das pilhas	Батарейный отсек	Pil bölmesi
8.	Odometro	Koło pomiarowe	Roda de medição	Дорожное колесо	Ölçme tekerleği
9.	Schermo LDC	Wyświetlacz LCD	Ecrã LCD	LCD-экран	LCD ekran
10.	Pulsantiera	Klawiatura	Teclado	Клавиатура	Klavye
11.	Impugnatura	Uchwyt	Pega	Рукоятка	Sap
12.	Blocco dell'impugnatura	Blokada uchwytu	Travão da pega	Блокировка рукоятки	Sap kilidi
13.	Cavalletto	Podpórka	Suporte	Стойка	Sehpa

EN Ermenrich Reel WM10/WM20/WM30

Digital Measuring Wheel

Please carefully read the safety instructions and the user manual before using this product. **Keep away from children.**
Use the device only as specified in the user manual.

Getting started

- Open the battery compartment cover and insert 2 AA batteries. Close the cover.
- The length of the handle can be adjusted to the height of the user. To set the desired handle length, open the handle lock, extend the telescopic handle, and then lock it in place.
- Before starting measurements, always lift the stand. It is not recommended to measure with the stand unfolded.

Usage

- To accurately measure the distance between two points, set the wheel on the beginning point, push the **ON/OFF** button (1) and walk to the end point. With the handle in the same position as it was when measurement started, read the distance directly from the counter. The measurement results will appear on the LCD screen.

Settings

- **ON/OFF.** Press the button to turn the device on/off. When the device is on, the display will show 0.0.
- **M/FT | UNITS.** Unit conversion. Press the button to switch between metric and imperial units of measurement.
- **SM | SAVE.** Data storage. Press the button to store the memorized data (max. 5 records: M1–M5).
- **RM | MEMORY.** Memory recall. Pressing the button once displays the data stored in M1, twice – M2, etc. When the RM function is on, the "R" symbol appears in the upper right corner. After 2 seconds, the function automatically turns off and displays the current measurements again.
- **HOLD.** Freeze mode. If you want to move the device, press the button to freeze the readings.
- **CLR | CLEAR.** Data reset. Press the button once to clear the measurements.

Specifications

	WM10	WM20	WM30
Measurement distance (m, ft)	1–99999.9		1–100000
Units of measurement	m, ft		ft, in, m, cm
Accuracy, %	±0.3		
Spacing (in increments), m	0.1		
Height (unfolded), cm/in	90/35	97/3.1	100/39
Wheel diameter, cm/in	16/6		32/12
History record	5 sets		
Operating temperature range, °C/°F	–10... 45/14... 113		
Power supply	2 pcs alkaline AA batteries		

The manufacturer reserves the right to make changes to the product range and specifications without prior notice.

Care and maintenance

Use the device only as specified in the user manual. Keep away from children. Do not try to disassemble the device on your own for any reason. For repairs and cleaning of any kind, please contact your local specialized service center. Protect the device from sudden impact and excessive mechanical force. Do not use the product in explosive environment, close to flammable materials. Store the device in a dry cool place. Only use accessories and spare parts for this device that comply with the technical specifications. Never attempt to operate a damaged device or a device with damaged electrical parts! If a part of the device or battery is swallowed, seek medical attention immediately.

Battery safety instructions

Always purchase the correct size and grade of battery most suitable for the intended use. Always replace the whole set of batteries at one time; taking care not to mix old and new ones, or batteries of different types. Clean the battery contacts and also those of the device prior to battery installation. Make sure the batteries are installed correctly with regard to polarity (+ and –). Remove batteries from equipment that is not to be used for an extended period of time. Remove used batteries promptly. Never short-circuit batteries as this may lead to high temperatures, leakage, or explosion. Never heat batteries in order to revive them. Do not disassemble batteries. Remember to switch off devices after use. Keep batteries out of the reach of children, to avoid risk of ingestion, suffocation, or poisoning. Utilize used batteries as prescribed by your country's laws.

Ermenrich Warranty

Ermenrich products, except for their accessories, carry a **5-year warranty** against defects in materials and workmanship. All Ermenrich accessories are warranted to be free of defects in materials and workmanship for **six months** from the purchase date. The warranty entitles you to the free repair or replacement of the Ermenrich product in any country where a Levenhuk office is located if all the warranty conditions are met.

For further details, please visit: ermenrich.com

If warranty problems arise, or if you need assistance in using your product, contact the local Levenhuk branch.

BG Цифрово измервателно колело Ermenrich Reel WM10/WM20/WM30

Моля, прочетете внимателно инструкциите за безопасност и ръководството за потребителя, преди да използвате този продукт. **Да се съхранява далеч от деца.** Използвайте устройството само по посочения в ръководството за потребителя начин.

Да започнем

- Отворете капака на отделението за батериите и поставете 2 батерии размер AA, като спазвате поляритета. Затворете капака.
- Дължината на ръкохватката може да се регулира лесно в съответствие с височината на потребителя. За да настроите желаната дължина на ръкохватката, отворете блокировката на същата, разгънете телескопичната ръкохватка и след това я застопорете на място.
- Преди да стартирате измерванията, винаги повдигайте стойката. Не се препоръчва измерване с разгънатата стойка.

Употреба

- За точно измерване на разстоянието между две точки, установете колелото в началната точка, натиснете бутона **ON/OFF** (1) и отидете до крайната точка. С дръжка в същото положение, в което е била при започването на измерването, отчетете разстоянието директно от брояча. Резултатите от измерването ще се появят на екрана с течнокристален дисплей.

Настройки

- ON/OFF.** Натиснете бутона за включване/изключване на уреда. Когато устройството е включено, на дисплея ще се показва 0.0.
- M/RT | UNITS.** Промяна на мерните единици. Натиснете бутона за превключване между метрични и имперски мерни единици.
- SM | SAVE.** Запаметяване на данни. Натиснете бутона за съхраняване на запаметените данни (макс. 5 записа: M1–M5).
- RM | MEMORY.** Извикване на данните от паметта. Еднократното натискане на бутона извежда на дисплея записаните в M1 данни, двукратното – в M2 и т.н. Когато функцията RM е включена, в горния десен ъгъл се появява символът "R". Функцията се изключва автоматично след 2 секунди и отново се показва текущият резултат от измерването.
- HOLD.** Фиксиране. Ако трябва да преместите уреда, натиснете бутона, за да се запазят показанията на екрана.
- CLR | CLEAR.** Нулиране на данните. Натиснете бутона отново, за да изчистите резултатите от измерванията.

Спецификации

	WM10	WM20	WM30
Разстояние на измерване (m, ft)	1–99999,9		1–100000
Мерни единици	m, ft		ft, in, m, cm
Прецизност, %	±0,3		
Деление (в стъпки на нарастване), m	0,1		
Височина (в неразгънато състояние), cm	90	97	100
Диаметър на колелото, cm	16	32	
Хронологичен запис	5 комплекта		
Диапазон на работната температура, °C	–10... 45		
Захранване	2 алкални батерии AA		

Производителят си запазва правото да прави промени на гамата продукти и спецификациите им без предварително уведомление.

Грижи и поддръжка

Използвайте устройството само по посочения в ръководството за потребителя начин. Да се съхранява далеч от деца. Не се опитвайте да разглобявате устройството сами по никаква причина. За ремонти и почистване, моля, обръщайте се към местния специализиран сервизен център. Предпазвайте устройството от внезапни удари и прекомерна механична сила. Не използвайте продукта във взривоопасна среда или близо до запалими материали. Съхранявайте устройството на сухо и хладно място. Използвайте само принадлежности и резервни части за устройството, които отговарят на техническите спецификации. Никога не правете опит да използвате повредено устройство или устройство с повредени електрически части! Ако някоя част от устройството или батерията бъдат погълнати, незабавно потърсете медицинска помощ.

Инструкции за безопасност на батериите

Винаги купувайте батерии с правилния размер и характеристики, които са най-подходящи за предвидената употреба. Винаги сменяйте всички батерии едновременно, като внимавате да не смесите стари и нови или батерии от различен тип. Почистете контактите на батериите, както и тези на устройството, преди да поставите батериите. Уверете се, че батериите са поставени правилно по отношение на полярността (+ и -). Извадете батериите от оборудването, ако то няма да бъде използвано продължителен период от време. Извадете използваните батерии незабавно. Никога не свързвайте батерии накъсо, тъй като това може да доведе до високи температури, теч или експлозия. Никога не загрявайте батерии, опитвайки се да ги използвате допълнително време. Не разглобявайте батериите. Не забравяйте да изключите устройствата след употреба. Дръжте батериите далеч от достъпа на деца, за да избегнете риск от поглъщане, задушаване или отравяне. Изхвърляйте използваните батерии съгласно правилата в държавата Ви.

Гаранция на Ermenrich

Продуктите Ermenrich, с изключение на аксесоарите, имат **5-годишна гаранция** срещу дефекти в материалите и изработката. За всички принадлежности на Ermenrich се предоставя гаранция за липса на дефекти на материалите и изработката за период от **2 години** от датата на покупката на дребно. Гаранцията Ви дава право на безплатен ремонт или замяна на продукта на Ermenrich във всяка държава, в която има офис на Levenhuk, ако са изпълнени всички условия за гаранцията.

За допълнителна информация посетете нашия уебсайт: ermenrich.com

Ако възникнат проблеми с гаранцията или ако се нуждаете от помощ за използването на Вашия продукт, свържете се с местния представител на Levenhuk.

CZ Digitální měřicí kolečko Ermenrich Reel WM10/WM20/WM30

Před použitím tohoto výrobku si pečlivě přečtěte bezpečnostní pokyny a návod k použití. Uchovávejte mimo dosah dětí. Přístroj používejte pouze v souladu s pokyny uvedenými v návodu k použití.

Začínáme

- Otevřete kryt přihrádky pro baterii a vložte 2 baterie AA správnou stranou dle označení polarity. Zavřete kryt.
- Délku rukojeti lze nastavit podle výšky uživatele. Chcete-li nastavit požadovanou délku rukojeti, otevřete zámek rukojeti, vysuňte teleskopickou rukojeť a poté ji zajistěte.
- Před zahájením měření vždy zvedněte stojan. Nedoporučuje se měřit s rozloženým stojanem.

Použití

- Chcete-li přesně změřit vzdálenost mezi dvěma body, nastavte kolečko na počáteční bod, stiskněte tlačítko **ON/OFF** (1) a přejděte ke koncovému bodu. Když je rukojeť ve stejné poloze jako na začátku měření, odečtěte vzdálenost přímo z počítadla. Výsledky měření se zobrazí na displeji LCD.

Nastavení

- **ON/OFF.** Stisknutím tlačítka zařízení vypnete. Když je zařízení zapnuté, na displeji se zobrazí 0.0.
- **M/FT | UNITS.** Převod jednotek. Stisknutím tlačítka přepnete mezi metrickými a imperiálními měrnými jednotkami.
- **SM | SAVE.** Uložiště dat. Stisknutím tlačítka uložíte zapamatovaná data (max. 5 záznamů: M1–M5).
- **RM | MEMORY.** Vyvolání paměti. Jedním stisknutím tlačítka se zobrazí údaje uložené v M1, druhým stisknutím M2 atd. Pokud je funkce RM zapnutá, zobrazí se v pravém horním rohu symbol "R". Po 2 sekundách se funkce automaticky vypne a znovu zobrazí aktuální měření.
- **HOLD.** Zmrazit. Pokud potřebujete přístrojem pohybovat, stiskněte tlačítko, aby se údaje zmrazily.
- **CLR | CLEAR.** Reset dat. Jedním stisknutím tlačítka vymažete měření.

Technické údaje

	WM10	WM20	WM30
Vzdálenost měření (metry, stopy)		1–99999,9	1–100000
Jednotky měření		metry, stopy	stopy, palce, metry, centimetry
Přesnost, %		±0,3	
Rozteč (v krocích), m		0,1	
Výška (v rozloženém stavu), cm	90	97	100
Průměr kolečka, cm	16		32
Záznam historie		5 sad	
Rozsah provozní teploty ve °C		–10... 45	
Napájení		2 alkalické baterie AA	

Výrobce si vyhrazuje právo bez předchozího upozornění měnit sortiment a specifikace výrobků.

Péče a údržba

Přístroj používejte pouze v souladu s pokyny uvedenými v uživatelské příručce. Uchovávejte mimo dosah dětí. Z žádného důvodu se nepokoušejte přístroj rozebírat. S opravami veškerého druhu se obraťte na své místní specializované servisní středisko. Přístroj chraňte před prudkými nárazy a nadměrným mechanickým namáháním. Výrobek nepoužívejte ve výbušném prostředí nebo v blízkosti hořlavých materiálů. Přístroj ukládejte na suchém, chladném místě. Pro toto zařízení používejte pouze příslušenství a náhradní díly, které splňují technické specifikace. Nikdy se nepokoušejte provozovat poškozené zařízení nebo zařízení s poškozenými elektrickými díly! Pokud dojde k požití části zařízení nebo baterie, okamžitě vyhledejte lékařskou pomoc.

Bezpečnostní pokyny týkající se baterií

Vždy nakupujte baterie správné velikosti a typu, které jsou nejvhodnější pro zamýšlený účel. Při výměně vždy nahrazujte celou sadu baterií a dbejte na to, abyste nemíchali staré a nové baterie, případně baterie různých typů. Před instalací baterií vyčistěte kontakty na baterii i na přístroji. Ujistěte se, zda jsou baterie instalovány ve správné polaritě (+ resp. –). V případě, že zařízení nebudete delší dobu používat, vyjměte z něj baterie. Použité baterie včas vyměňujte. Baterie nikdy nezkratujte, mohlo by to vést ke zvýšení teploty, úniku obsahu baterie nebo k explozi. Baterie se nikdy nepokoušejte oživit zahříváním. Nepokoušejte se rozebírat baterie. Po použití nezapomeňte přístroj vypnout. Baterie uchovávejte mimo dosah dětí, abyste předešli riziku spolknutí, vdechnutí nebo otravy. S použitými bateriemi nakládejte v souladu s vašimi vnitrostátními předpisy.

Záruka Ermenrich

Na výrobky značky Ermenrich, s výjimkou příslušenství, je poskytována **5letá záruka** na vady materiálu a zpracování. Na veškeré příslušenství značky Ermenrich se poskytuje záruka, že po dobu **2 let** od data zakoupení v maloobchodní prodejně bude bez vad materiálu a provedení. Tato záruka vám v případě splnění všech záručních podmínek dává nárok na bezplatnou opravu nebo výměnu výrobku značky Ermenrich v libovolné zemi, v níž se nachází pobočka společnosti Levenhuk.

Další informace – navštivte naše webové stránky: ermenrich.com

V případě problémů s uplatněním záruky, nebo pokud budete potřebovat pomoc při používání svého výrobku, obraťte se na místní pobočku společnosti Levenhuk.

DE Ermenrich Reel WM10/WM20/WM30 Digitales Messrad

Lesen Sie bitte die Sicherheitsanleitungen und die Bedienungsanleitung sorgfältig durch, bevor Sie dieses Gerät verwenden. Halten Sie es von Kindern fern. Verwenden Sie das Gerät nur wie in der Bedienungsanleitung beschrieben.

Erste Schritte

- Öffnen Sie den Batteriefachdeckel, legen Sie 2 AA-Batterien entsprechend den angegebenen Polen ein. Schließen Sie den Deckel.
- Die Höhe des Griffs kann an die Körpergröße des Benutzers angepasst werden. Um die gewünschte Griffhöhe einzustellen, öffnen Sie die Griffverriegelung, fahren Sie den Teleskopgriff aus und verriegeln Sie ihn dann.
- Heben Sie den Ständer immer an, bevor Sie mit den Messungen beginnen. Es wird nicht empfohlen, mit ausgezogenem Ständer zu messen.

Verwendung

- Um die Entfernung zwischen zwei Punkten genau zu messen, stellen Sie das Rad auf den Anfangspunkt, drücken Sie die ON/OFF-Taste (1) und gehen zum Endpunkt. Wenn sich der Griff in der gleichen Position wie zu Beginn der Messung befindet, lesen Sie die Entfernung direkt vom Zähler ab. Der Messwert wird auf dem LCD-Display angezeigt.

Einstellungen

- **ON/OFF.** Drücken Sie die Taste, um das Gerät auszuschalten. Wenn das Gerät eingeschaltet ist, zeigt das Display 0.0 an.
- **M/FT | UNITS.** Einheiten-Umrechnung. Drücken Sie die Taste, um zwischen metrischen und englischen Maßeinheiten zu wechseln.
- **SM | SAVE.** Datenspeicherung. Drücken Sie die Taste, um die aufgezeichneten Daten zu speichern (max. 5 Datensätze: M1–M5).
- **RM | MEMORY.** Speicherabruf. Wenn Sie die Taste einmal drücken, werden die in M1 gespeicherten Daten angezeigt, zweimal zeigt M2, usw. Wenn die RM-Funktion eingeschaltet ist, erscheint das Symbol "R" in der oberen rechten Ecke. Nach 2 Sekunden schaltet sich die Funktion automatisch aus und zeigt wieder die aktuellen Messungen an.
- **HOLD.** Daten behalten. Wenn Sie das Gerät bewegen müssen, drücken Sie die Taste, um die Messwerte einzufrieren.
- **CLR | CLEAR.** Daten zurücksetzen. Drücken Sie die Taste einmal, um die Messungen zu löschen.

Technische Daten

	WM10	WM20	WM30
Messdistanz (m, ft)	1–99999,9		1–100000
Maßeinheiten	m, ft		ft, Zoll, m, cm
Präzision, %	±0,3		
Unterteilung (in Schritten), m	0,1		
Höhe (ausgezogen), cm	90	97	100
Raddurchmesser	16	32	
Verlaufsdaten	5 Sets		
Betriebstemperaturbereich, °C	–10... 45		
Stromversorgung	2 Stk. AA-Alkalibatterien		

Der Hersteller behält sich das Recht vor, ohne Vorankündigung Änderungen an der Produktpalette und den technischen Daten vorzunehmen.

Pflege und Wartung

Verwenden Sie das Gerät nur wie in der Bedienungsanleitung beschrieben. Halten Sie es von Kindern fern. Versuchen Sie nicht, das Instrument aus irgendwelchem Grund selbst zu zerlegen. Wenden Sie sich für Reparaturen oder zur Reinigung an ein spezialisiertes Servicecenter vor Ort. Schützen Sie das Instrument vor plötzlichen Stößen und übermäßiger mechanischer Krafteinwirkung. Verwenden Sie das Gerät nicht in einer explosionsgefährdeten Umgebung oder in der Nähe von entflammbar Materialen. Lagern Sie das Instrument an einem trockenen, kühlen Ort. Verwenden Sie nur Zubehör und Ersatzteile für dieses Gerät, die den technischen Spezifikationen entsprechen. Versuchen Sie niemals, ein beschädigtes Gerät oder ein Gerät mit beschädigten elektrischen Teilen in Betrieb zu nehmen! Wenn ein Teil des Geräts oder des Akkus verschluckt wird, suchen Sie sofort einen Arzt auf.

Sicherheitshinweise zum Umgang mit Batterien

Immer die richtige, für den beabsichtigten Einsatz am besten geeignete Batteriegröße und -art erwerben. Stets alle Batterien gleichzeitig ersetzen. Alte und neue Batterien oder Batterien verschiedenen Typs nicht mischen. Batteriekontakte und Kontakte am Instrument vor Installation der Batterien reinigen. Beim Einlegen der Batterien auf korrekte Polung (+ und –) achten. Batterien entnehmen, wenn das Instrument für einen längeren Zeitraum nicht benutzt werden soll. Verbrauchte Batterien umgehend entnehmen. Batterien nicht kurzschließen, um Hitzeentwicklung, Auslaufen oder Explosionen zu vermeiden. Batterien dürfen nicht zum Wiederbeleben erwärmt werden. Batterien nicht öffnen. Instrumente nach Verwendung ausschalten. Batterien für Kinder unzugänglich aufbewahren, um Verschlucken, Ersticken und Vergiftungen zu vermeiden. Entsorgen Sie leere Batterien gemäß den einschlägigen Vorschriften.

Ermenrich Garantie

Produkte von Ermenrich mit Ausnahme von Zubehör haben eine **5-jährige Garantie** auf Material- und Verarbeitungsfehler. Für sämtliches Ermenrich-Zubehör gilt eine **2-jährige Garantie** ab Kaufdatum im Einzelhandel auf Material- und Verarbeitungsfehler. Die Garantie berechtigt in Ländern, in denen Levenhuk mit einer Niederlassung vertreten ist, zu Reparatur oder Austausch von Ermenrich-Produkten, sofern alle Garantiebedingungen erfüllt sind.

Für weitere Einzelheiten besuchen Sie bitte unsere Website: ermenrich.com

Bei Problemen mit der Garantie, oder wenn Sie Unterstützung bei der Verwendung Ihres Produkts benötigen, wenden Sie sich an die lokale Levenhuk-Niederlassung.

ES Rueda de medición digital

Ermenrich Reel WM10/WM20/WM30

Lea atentamente las instrucciones de seguridad y la guía del usuario antes de utilizar este producto. Mantener fuera del alcance de los niños. Use el dispositivo solo como se especifica en la guía del usuario.

Primeros pasos

- Abra la tapa del compartimento de las pilas e inserte 2 pilas AA de acuerdo con la polaridad correcta. Cierre la tapa.
- La longitud del mango se puede ajustar a la estatura del usuario. Para ajustar el mango a la longitud deseada, libere el bloqueo del mango, extienda el mango telescópico según convenga y cierre el mando de bloqueo.
- Antes de comenzar las mediciones, levante siempre el soporte. No es recomendable hacer mediciones con el soporte desplegado.

Uso

- Para medir con precisión la distancia entre dos puntos, coloque la rueda en el punto de inicio, presione el botón **ON/OFF** (1) y camine hasta el punto final. Con el mango en la misma posición que estaba cuando comenzó la medición, lea la distancia directamente en el contador. Los resultados de la medición aparecerán en la pantalla LCD.

Configuración

- **ON/OFF.** Presione el botón para encender/apagar el dispositivo. Cuando el dispositivo está encendido, la pantalla muestra 0.0.
- **M/FT | UNITS.** Conversión de unidades. Presione el botón para cambiar entre unidades de medida métricas e imperiales.
- **SM | SAVE.** Almacenamiento de datos. Presione el botón para almacenar los datos contenidos en la memoria (máx. 5 registros: M1–M5).
- **RM | MEMORY.** Recuperación de datos de la memoria. Presione el botón una vez para ver los datos almacenados en M1, dos veces para M2, etc. Cuando la función RM (Recall Memory) está activada, se muestra el símbolo "R" en la esquina superior derecha. Después de 2 segundos, la función se apaga automáticamente y muestra las mediciones actuales nuevamente.
- **HOLD.** Retención de datos. Si necesita mover el instrumento, presione el botón para fijar en la pantalla los valores medidos.
- **CLR | CLEAR.** Restablecimiento de datos. Presione el botón una vez para borrar las mediciones obtenidas.

Especificaciones

	WM10	WM20	WM30
Distancia de medición (m, ft)		1–99999,9	1–100000
Unidades de medida		m, ft	ft, in, m, cm
Exactitud, %		±0,3	
Espaciado (en incrementos), m		0,1	
Altura (desplegada), cm	90	97	100
Diámetro de la rueda, cm	16		32
Registro histórico		5 mediciones	
Intervalo de temperaturas de funcionamiento, °C		–10... 45	
Fuente de alimentación		2 pilas alcalinas AA	

El fabricante se reserva el derecho de realizar cambios en la gama de productos y en las especificaciones sin previo aviso.

Cuidado y mantenimiento

Use el dispositivo solo como se especifica en el manual del usuario. Mantener fuera del alcance de los niños. No intente desmontar el instrumento usted mismo bajo ningún concepto. Si necesita repararlo o limpiarlo, contacte con el servicio técnico especializado que corresponda a su zona. Proteja el instrumento de impactos súbitos y de fuerza mecánica excesiva. No utilice el producto en un entorno explosivo o cerca de materiales inflamables. Guarde el instrumento en un lugar seco y fresco. Utilice únicamente accesorios y repuestos para este dispositivo que cumplan con las especificaciones técnicas. ¡No intente nunca utilizar un dispositivo dañado o un dispositivo con componentes eléctricos dañados! En caso de ingestión de componentes del dispositivo o de la pila, busque asistencia médica de inmediato.

Instrucciones de seguridad para las pilas

Compre siempre las pilas del tamaño y grado indicado para el uso previsto. Reemplace siempre todas las pilas al mismo tiempo. No mezcle pilas viejas y nuevas, ni pilas de diferentes tipos. Limpie los contactos de las pilas y del instrumento antes de instalarlas. Asegúrese de instalar las pilas correctamente según su polaridad (+ y –). Quite las pilas si no va a utilizar el instrumento durante un periodo largo de tiempo. Retire lo antes posible las pilas agotadas. No cortocircuite nunca las pilas ya que podría aumentar su temperatura y podría provocar fugas o una explosión. Nunca caliente las pilas para intentar reavivarlas. No intente desmontar las pilas. Recuerde apagar el instrumento después de usarlo. Mantenga las pilas fuera del alcance de los niños para eliminar el riesgo de ingestión, asfixia o envenenamiento. Deseche las pilas usadas tal como lo indiquen las leyes de su país.

Garantía Ermenrich

Los productos de Ermenrich, excepto los accesorios, tienen una **garantía de 5 años** contra defectos en materiales y mano de obra. Todos los accesorios Ermenrich están garantizados contra defectos de materiales y de mano de obra durante **2 años** a partir de la fecha de compra. La garantía incluye la reparación o sustitución gratuita del producto Ermenrich en cualquier país en el que haya una oficina Levenhuk si se reúnen todas las condiciones de la garantía.

Para más detalles visite nuestra página web: ermenrich.com

En caso de problemas con la garantía o si necesita ayuda en el uso de su producto, contacte con su oficina de Levenhuk más cercana.

HU Ermenrich Reel WM10/WM20/WM30 digitális földmérő kerék

A termék használata előtt figyelmesen olvassa végig a biztonsági utasításokat, valamint a használati útmutatót. **Tartsa gyermekektől elzárva.** Kizárólag a használati útmutatóban leírtak szerint használja az eszközt.

Első lépések

- Nyissa fel az elemtartó rekesz fedelét, azután – ügyelve a polaritási jelzésekre – helyezzen be 2 db AA elemet. Zárja le a fedelet.
- A fogantyú hossza beállítható a felhasználó magasságához. A kívánt fogantyúhossz beállításához nyissa ki a fogantyúzárat, tolja ki a teleszkópos fogantyút, majd rögzítse a helyére.
- A mérések elkezdése előtt minden esetben emelje fel az állványt. Nem ajánlott kihajtott állvánnyal végezni a mérést.

Használat

- A két pont közötti távolság pontos méréséhez állítsa a kereket a kezdőpontra, nyomja meg az **ON/OFF** gombot (1), majd sétáljon a végponthoz. Tartsa ugyanabban a pozícióban a fogantyút, mint a mérés kezdésekor, majd olvassa le a távolságot közvetlenül a számlálóról. A mérés eredményei megjelennek az LCD-képernyőn.

Beállítások

- **ON/OFF.** Az eszköz be-/kikapcsolásához nyomja meg a gombot. Amikor az eszköz be van kapcsolva, a kijelzőn a 0.0 felirat látható.
- **M/FT | UNITS.** Mértékegység-átváltás. Nyomja meg a gombot, ha szeretné átváltani a metrikus és az angolszász mértékegységek között.
- **SM | SAVE.** Adattárolás. Nyomja meg a gombot, ha szeretné eltárolni a memorizált adatokat (max. 5 bejegyzés: M1–M5).
- **RM | MEMORY.** Memória-előhívás. Ha megnyomja a gombot egyszer, akkor az M1 helyen tárolt adat jelenik meg, ha kétszer, akkor az M2 helyen tárolt adat jelenik meg stb. Amikor az RM funkció be van kapcsolva, a jobb felső sarokban megjelenik az "R" szimbólum. A funkció 2 másodperc elteltével automatikusan kikapcsolódik, és ismét a jelenlegi mérések jelennek meg.
- **HOLD.** Adattartás. Ha mozgatnia kell a készüléket, nyomja meg a gombot a leolvasások befagyasztásához.
- **CLR | CLEAR.** Adat-visszaállítás. Nyomja meg a gombot egyszer a mérések törléséhez.

Műszaki adatok

	WM10	WM20	WM30
Mért távolság (m, ft)	1–99999,9		1–100000
Mértékegységek	m, láb		láb, inch, m, cm
Pontosság, %		±0,3	
Térköz (növekmény), m		0,1	
Magasság (kinyitott állapotban), cm	90	97	100
Kerék átmérője, cm	16		32
Előzmény memória		5 db	
Üzemi hőmérséklet-tartomány, °C		–10... 45	
Tápellátás		2 alkáli AA elem	

A gyártó fenntartja magának a jogot a termékkinálat és a műszaki paraméterek előzetes értesítés nélkül történő módosítására.

Ápolás és karbantartás

Kizárólag a használati útmutatóban leírtak szerint használja az eszközt. Tartsa gyermekektől elzárva. Bármilyen legyen is az ok, semmiképpen ne kísérelje meg szétszerelni az eszközt. Ha az eszköz javításra vagy tisztításra szorul, akkor keresse fel vele a helyi szakszervizt. Óvja az eszközt a hirtelen behatásoktól és a hosszabb ideig tartó mechanikai erőktől. Ne használja a terméket robbanásveszélyes környezetben vagy gyúlékony anyagok közelében. Száraz, hűvös helyen tárolja az eszközt. Kizárólag olyan tartozékokat vagy pótalkatrészeket alkalmazzon, amelyek a műszaki paramétereknek megfelelnek. A sérült, vagy sérült elektromos alkatrészű berendezést soha ne helyezze üzembe! Ha az eszköz valamely alkatrészét vagy az elemét lenyelik, akkor kérjen, azonnal orvosi segítséget.

Az elemekkel kapcsolatos biztonsági intézkedések

Mindig a felhasználásnak legmegfelelőbb méretű és fokozatú elemet vásárolja meg. Elemcsere során mindig az összes elem egyszerre cserélje ki; ne keverje a régi elemeket a frissekkel, valamint a különböző típusú elemeket se keverje egymással össze. Az elemek behelyezése előtt tisztítsa meg az elemek és az eszköz egymással érintkező részeit. Győződjön meg róla, hogy az elemek a pólusokat tekintve is helyesen kerülnek az eszközbe (+ és -). Amennyiben az eszközt hosszabb ideig nem használja, akkor távolítsa el az elemeket. A lemerült elemeket azonnal távolítsa el. Soha ne zárja rövidre az elemeket, mivel így azok erősen felmelegedhetnek, szivárogni kezhetnek vagy felrobbanhatnak. Az elemek élettartamának megnöveléséhez soha ne kísérelje meg felmelegíteni azokat. Ne bontsa meg az akkumulátorokat. Használat után ne felejtse el kikapcsolni az eszközt. Az elemeket tartsa gyermekektől távol, megelőzve ezzel a lenyelés, fulladás és mérgezés veszélyét. A használt elemeket az Ön országában érvényben lévő jogszabályoknak megfelelően adhatja le.

Ermenrich szavatosság

Az Ermenrich termékekre, a hozzátartozó kiegészítők kivételével, **5 év szavatosságot** biztosítunk anyag- és/vagy gyártási hibákra. Az Ermenrich-kiegészítőkhöz a Levenhuk-vállalat a kiskereskedelmi vásárlás napjától számított **2 évig** érvényes szavatosságot nyújt az anyaghibák és/vagy a gyártási hibák vonatkozásában. Ha minden szavatossági feltétel teljesül, akkor a szavatosság értelmében bármely olyan országban kérheti az Ermenrich termék díjmentes javíttatását vagy cseréjét, ahol a Levenhuk vállalat fiókirodát üzemeltet.

További részletekért látogasson el weboldalunkra: ermenrich.com

Amennyiben garanciális probléma lépne fel vagy további segítségre van szüksége a termék használatát illetően, akkor vegye fel a kapcsolatot a helyi Levenhuk üzlettel.

IT Odometro digitale

Ermenrich Reel WM10/WM20/WM30

Leggere attentamente le istruzioni relative alla sicurezza e la guida all'utilizzo prima di usare questo prodotto. **Tenere lontano dai bambini.** Usare il dispositivo solamente per gli scopi specificati nella guida all'utilizzo.

Guida introduttiva

- Aprire lo sportello dello scomparto batterie e inserire 2 batterie AA come indicato dai simboli di polarità. Chiudere lo sportello.
- La posizione dell'impugnatura può essere facilmente regolata in base all'altezza dell'utente. Per impostare l'altezza desiderata, sganciare il blocco dell'impugnatura, allungare o accorciare il tubo telescopico e riagganciare il blocco per mantenere la posizione scelta.
- Prima di iniziare una misura, sollevare sempre il cavalletto. Si consiglia di non effettuare misure con il cavalletto abbassato.

Come si usa

- Per misurare accuratamente la distanza tra due punti, posizionare la ruota sul punto iniziale, premere il pulsante **ON/OFF (1)** e camminare fino al punto finale. Con l'impugnatura rivolta nello stesso verso rispetto all'inizio della misura, leggere la distanza rilevata direttamente dal contatore. I risultati della misura appariranno su uno schermo LCD.

Impostazioni

- **ON/OFF.** Premere questo pulsante per accendere o spegnere lo strumento. Quando lo strumento è acceso, il display mostra il valore 0.0.
- **M/FT | UNITS.** Conversione dell'unità di misura. Premere questo pulsante per passare dalle unità di misura imperiali a quelle metriche.
- **SM | SAVE.** Salvataggio delle misure. Premere questo pulsante per archiviare i dati in memoria (max 5 misure salvate: M1-M5).
- **RM | MEMORY.** Recupero misure salvate. Premere questo pulsante una volta per visualizzare i dati salvati nello slot M1, due volte per i dati in M2, ecc. Quando la funzione RM è attiva, appare il simbolo "R" nell'angolo in alto a destra dello schermo. La funzione RM si spegne automaticamente dopo 2 secondi e lo schermo torna a mostrare la misura corrente.
- **HOLD.** Conservazione dei dati. Se è necessario spostare lo strumento, premere questo pulsante per interrompere le misurazioni.
- **CLR | CLEAR.** Reset delle misure. Premere questo pulsante una volta per cancellare le misure salvate.

Specyficzne

	WM10	WM20	WM30
Distanza massima misurabile (m, ft)		1-99999,9	1-100000
Unità di misura		m, ft	ft, in, m, cm
Accuratezza, %		±0,3	
Divisione minima (incremento di misura), m		0,1	
Altezza (aperto)	90	97	100
Diametro ruota, cm	16		32
Cronologia delle misure		5 slot	
Intervallo di temperature d'esercizio, °C		-10... 45	
Alimentazione		2 batterie alcaline AA	

Il produttore si riserva il diritto di modificare senza preavviso le specifiche tecniche e la gamma dei prodotti.

Cura e manutenzione

Usare il dispositivo solamente per gli scopi specificati nel manuale dell'utente. Tenere lontano dai bambini. Non cercare per nessun motivo di smontare autonomamente l'apparecchio. Per qualsiasi intervento di riparazione e pulizia, contattare il centro di assistenza specializzato di zona. Proteggere l'apparecchio da urti improvvisi ed evitare che sia sottoposto a eccessiva forza meccanica. Non usare il prodotto in presenza di esplosivi o vicino a materiali infiammabili. Conservare l'apparecchio in un luogo fresco e asciutto. Usare solamente accessori e ricambi che corrispondono alle specifiche tecniche riportate per questo strumento. Non tentare mai di adoperare uno strumento danneggiato o con componenti elettriche danneggiate! In caso di ingestione di una parte dell'apparecchio o della batteria, consultare immediatamente un medico.

Istruzioni di sicurezza per le batterie

Acquistare batterie di dimensione e tipo adeguati per l'uso di destinazione. Sostituire sempre tutte le batterie contemporaneamente, evitando accuratamente di mischiare batterie vecchie con batterie nuove oppure batterie di tipo differente. Prima della sostituzione, pulire i contatti della batteria e quelli dell'apparecchio. Assicurarsi che le batterie siano state inserite con la corretta polarità (+ e -). Se non si intende utilizzare l'apparecchio per lungo periodo, rimuovere le batterie. Rimuovere subito le batterie esaurite. Non cortocircuitare le batterie, perché ciò potrebbe provocare forte riscaldamento, perdita di liquido o esplosione. Non tentare di riattivare le batterie riscaldandole. Non disassemblare le batterie. Dopo l'utilizzo, non dimenticare di spegnere l'apparecchio. Per evitare il rischio di ingestione, soffocamento o intossicazione, tenere le batterie fuori dalla portata dei bambini. Disporre delle batterie esaurite secondo le norme vigenti nel proprio paese.

Garanzia Ermenrich

I prodotti Ermenrich, ad eccezione degli accessori, sono coperti da **5 anni di garanzia** per quanto riguarda i difetti di fabbricazione e dei materiali. Tutti gli accessori Ermenrich godono di una garanzia di **2 anni** a partire dalla data di acquisto per quanto riguarda i difetti di fabbricazione e dei materiali. La garanzia conferisce il diritto alla riparazione o sostituzione gratuite del prodotto Ermenrich in tutti i paesi in cui è presente una sede Levenhuk, a patto che tutte le condizioni di garanzia siano rispettate. Per maggiori dettagli, visitare il nostro sito web: ermenrich.com
Per qualsiasi problema di garanzia o necessità di assistenza per l'utilizzo del prodotto, contattare la filiale Levenhuk di zona.

PL Elektroniczne koło pomiarowe Ermenrich Reel WM10/WM20/WM30

Przed użyciem tego produktu należy dokładnie zapoznać się z instrukcją bezpieczeństwa i instrukcją obsługi.
Przechowywać poza zasięgiem dzieci. Używaj urządzenia tylko w sposób określony w instrukcji obsługi.

Wprowadzenie

- Otwórz pokrywę komory baterii i włóż 2 baterie AA zgodnie z oznaczeniami polaryzacji. Zamknij pokrywę.
- Długość uchwytu można łatwo dopasować do wzrostu użytkownika. Aby ustawić odpowiednią długość uchwytu, należy otworzyć blokadę uchwytu, przedłużyć uchwyt teleskopowy i zamknąć blokadę.
- Przed rozpoczęciem pomiarów należy podnieść podpórkę. Nie zaleca się dokonywania pomiarów z rozłożoną podpórką.

Użytkowanie

- Aby dokładnie zmierzyć odległość między dwoma punktami, należy ustawić koło w punkcie początkowym, wcisnąć przycisk **ON/OFF** (1) i przejść do punktu końcowego. Utrzymując uchwyt w pozycji, w której rozpoczęto pomiar, odczytaj odległość bezpośrednio z licznika. Wyniki pomiaru będą widoczne na wyświetlaczu LCD.

Ustawienia

- **ON/OFF.** Naciśnij przycisk, aby włączyć/wyłączyć urządzenie. Po włączeniu urządzenia wyświetlacz wskazuje wartość 0.0.
- **M/FT | UNITS.** Przeliczanie jednostek. Naciśnij przycisk, aby przełączać między jednostkami metrycznymi a brytyjskimi jednostkami miar.
- **SM | SAVE.** Przechowywanie danych. Naciśnij przycisk, aby przechowywać zapamiętane dane (maks. 5 zapisów: M1–M5).
- **RM | MEMORY.** Przywołanie danych z pamięci. Naciśnięcie przycisku jeden raz spowoduje wyświetlenie danych przechowywanych jako M1, dwa razy – M2 itd. Po włączeniu funkcji RM w prawym górnym rogu pojawi się symbol "R". Po 2 sekundach funkcja jest automatycznie wyłączana, a wyświetlacz ponownie wskazuje wartość bieżącego pomiaru.
- **HOLD.** Zatrzymanie. Jeśli musisz przestawić przyrząd, naciśnij przycisk, aby zablokować odczytywane wartości.
- **CLR | CLEAR.** Resetowanie danych. Naciśnij przycisk jeden raz, aby wyczyścić dane pomiaru.

Dane techniczne

	WM10	WM20	WM30
Dystans pomiarowy (m, ft)	1-99999,9		1-100000
Jednostki miar	m, ft		ft, in, m, cm
Dokładność, %		±0,3	
Podziałka (przyrosty), m		0,1	
Wysokość (po rozłożeniu), cm	90	97	100
Średnica koła, cm	16		32
Rejestrowanie danych historycznych		5 zestawów	
Zakres temperatury pracy, °C		-10... 45	
Zasilanie		2 baterie alkaliczne AA	

Producent zastrzega sobie prawo wprowadzenia zmian w ofercie produktów i specyfikacjach bez uprzedniego powiadomienia.

Konserwacja i pielęgnacja

Używaj urządzenia tylko w sposób określony w instrukcji obsługi. Przechowywać poza zasięgiem dzieci. Nie podejmuj prób samodzielnego demontażu urządzenia. W celu wszelkich napraw i czyszczenia skontaktuj się z punktem serwisowym. Chronić przyrząd przed upadkami z wysokości i działaniem nadmiernej siły mechanicznej. Nie używać produktu w środowisku zagrożonym wybuchem ani w pobliżu materiałów łatwopalnych. Przyrząd powinien być przechowywany w suchym, chłodnym miejscu. Należy używać wyłącznie akcesoriów i części zamiennych zgodnych ze specyfikacjami technicznymi tego urządzenia. Nie wolno używać uszkodzonego urządzenia ani urządzenia z uszkodzonymi elementami elektrycznymi! W razie połamania jakiegokolwiek części lub baterii należy natychmiast skontaktować się z lekarzem.

Instrukcje dotyczące bezpiecznego obchodzenia się z bateriami

Należy używać baterii odpowiedniego typu i w odpowiednim rozmiarze. Należy wymieniać wszystkie baterie jednocześnie; nie należy łączyć starych i nowych baterii ani baterii różnych typów. Przed włożeniem baterii należy wyczyścić styki baterii i urządzenia. Podczas wkładania baterii należy zwracać uwagę na ich bieguny (znaki + i -). Jeśli sprzęt nie będzie używany przez dłuższy czas, należy wyjąć baterie. Zużyte baterie należy natychmiast wyjąć. Nie doprowadzać do zwarcia baterii, ponieważ wiąże się to z ryzykiem powstania wysokich temperatur, wycieku lub wybuchu. Nie ogrzewać baterii w celu przedłużenia czasu ich działania. Nie demontuj baterii. Należy pamiętać o wyłączeniu urządzenia po zakończeniu użytkowania. Baterie przechowywać w miejscu niedostępnym dla dzieci, aby uniknąć ryzyka połamania, uduszenia lub zatrucia. Zużyte baterie należy utylizować zgodnie z obowiązującymi lokalnie przepisami.

Gwarancja Ermenrich

Produkty Ermenrich, z wyjątkiem dedykowanych do nich akcesoriów, mają **5-letnią gwarancję** na wady materiałowe i wykonawcze. Wszystkie akcesoria Ermenrich są wolne od wad materiałowych oraz wykonawczych i pozostaną takie przez **2 lata** od daty zakupu detalicznego. Levenhuk naprawi lub wymieni produkt w dowolnym kraju, w którym Levenhuk posiada swój oddział, o ile spełnione będą warunki gwarancji.

Więcej informacji na ten temat podano na stronie: ermenrich.com

W przypadku wątpliwości związanych z gwarancją lub korzystaniem z produktu, proszę skontaktować się z lokalnym przedstawicielem Levenhuk.

PT Roda de medição digital

Ermenrich Reel WM10/WM20/WM30

Leia atentamente as instruções de segurança e o manual do usuário antes de utilizar este produto. Mantenha-se afastado de crianças. Utilize o dispositivo apenas conforme especificado no manual do usuário.

Introdução

- Abra a tampa do compartimento das pilhas e coloque 2 pilhas AA, de acordo com as marcas de polaridade corretas. Feche a tampa.
- O comprimento da pega pode ser ajustado em função da altura do utilizador. Para ajustar a pega para o comprimento desejado, acione o travão para desbloquear a pega, estique a pega telescópica e acione novamente o travão para voltar a bloqueá-la no devido lugar.
- Antes de começar as medições, levante sempre o suporte. Não é recomendável fazer medições com o suporte aberto.

Utilização

- Para medir a distância entre dois pontos com precisão, coloque a roda no ponto inicial, prima o botão **ON/OFF** (1) e ande até ao ponto final. Com a pega na mesma posição em que se encontrava quando começou a medir, leia a distância diretamente no contador. Os resultados da medição aparecem no ecrã LCD.

Definições

- **ON/OFF**. Prima o botão para ligar/desligar o dispositivo. Quando o dispositivo estiver ligado, o ecrã mostra 0.0.
- **M/FT | UNITS**. Conversão de unidade. Prima o botão para alternar entre unidades de medida métricas e imperiais.
- **SM | SAVE**. Armazenamento de dados. Prima o botão para armazenar os dados memorizados (máximo de 5 registos: M1–M5).
- **RM | MEMORY**. Recuperação de memória. Se premir este botão uma vez, os dados armazenados em M1 aparecem no ecrã; se premir duas vezes, os dados armazenados em M2 aparecem no ecrã e assim sucessivamente. Se a função RM estiver ativada, o símbolo "R" aparece no canto superior direito. Passados 2 segundos, a função é automaticamente desativada e as medições atuais aparecem novamente no ecrã.
- **HOLD**. Guardar dados. Se necessitar de mover o dispositivo, prima o botão para manter as leituras no ecrã.
- **CLR | CLEAR**. Limpeza de dados. Prima o botão uma vez para limpar as medições do ecrã.

Especificações

	WM10	WM20	WM30
Distância de medição (m, pés)		1–99999,9	1–100000
Unidades de medida		m, pés	pés, polegadas, m, cm
Precisão, %		±0,3	
Espaçamento (em incrementos), m		0,1	
Altura (aberta), cm	90	97	100
Diâmetro da roda, cm	16		32
Histórico de registos		5 conjuntos	
Intervalo de temperaturas de funcionamento, °C		–10... 45	
Fonte de alimentação		2 pilhas alcalinas AA	

O fabricante se reserva no direito de fazer alterações na variedade e nas especificações dos produtos sem notificação prévia.

Cuidado e manutenção

Utilize o dispositivo apenas conforme especificado no manual do utilizador. Mantenha-se afastado de crianças. Não tente desmontar o dispositivo por conta própria, por qualquer motivo. Para fazer reparações e limpezas de qualquer tipo, entre em contato com o centro local de serviços especializados. Proteja o dispositivo de impactos súbitos e de força mecânica excessiva. Não utilize o produto em ambiente explosivo ou perto de materiais inflamáveis. Guarde o dispositivo num local seco e fresco. Utilize apenas acessórios e peças sobressalentes para este dispositivo que estejam em conformidade com as especificações técnicas. Nunca tente utilizar um dispositivo danificado ou um dispositivo com peças elétricas danificadas! Se uma parte do dispositivo ou a bateria for engolida, procure imediatamente assistência médica.

Instruções de segurança da bateria

Compre sempre baterias do tamanho e grau mais adequados para o uso pretendido. Substitua sempre o conjunto de baterias de uma só vez; tome cuidado para não misturar baterias antigas com novas, ou baterias de tipos diferentes. Limpe os contactos da bateria, e também os do dispositivo, antes da instalação da bateria. Certifique-se de que as baterias estão instaladas corretamente no que respeita à sua polaridade (+ e –). Remova as baterias do equipamento se este não for ser usado por um período prolongado de tempo. Remova as baterias usadas prontamente. Nunca coloque as baterias em curto-circuito, pois isso pode causar altas temperaturas, derrame ou explosão. Nunca aqueça as baterias com o intuito de as reanimar. Não desmonte as baterias. Lembre-se de desligar os dispositivos após a utilização. Mantenha as baterias fora do alcance das crianças, para evitar o risco de ingestão, sufocação ou envenenamento. Use as baterias da forma prescrita pelas leis do seu país.

Garantia Ermenrich

Os produtos Ermenrich, exceto seus acessórios, estão abrangidos por uma **garantia de 5 anos** contra defeitos de material e de fabrico. Todos os acessórios Ermenrich têm a garantia de isenção de defeitos de material e de fabrico durante **2 anos** a partir da data de compra a retalho. A garantia inclui o direito à reparação ou substituição gratuita do produto Ermenrich em qualquer país que tenha uma filial da Levenhuk, caso estejam reunidas todas as condições da garantia.

Para mais detalhes, visite o nosso web site: ermenrich.com

Se surgirem problemas relacionados à garantia ou se for necessária assistência no uso do produto, contate a filial local da Levenhuk.

RU Дорожное колесо Ermenrich Reel WM10/WM20/WM30

Перед использованием прибора необходимо внимательно прочесть инструкции по технике безопасности и руководство. Храните прибор в недоступном для детей месте. Используйте прибор только согласно указаниям в руководстве пользователя.

Начало работы

- Откройте крышку батарейного отсека и вставьте 2 батарейки типа AA. Закройте крышку.
- Длина ручки измерительного прибора регулируется в соответствии с ростом пользователя. Чтобы установить нужную длину ручки, откройте фиксатор, затем выдвиньте ручку до нужного уровня и зафиксируйте ее положение.
- Перед началом измерений всегда поднимайте подставку. Не рекомендуется проводить измерения с опущенной вниз подставкой.

Использование

- Для измерения расстояния между двумя точками установите колесо ровно на точку «А», нажмите кнопку **ON/OFF (1)** и двигайтесь по направлению к точке «Б». Удерживая ручку в том же положении, в котором она находилась в начале измерения, считайте полученное значение непосредственно с экрана измерительного прибора.

Функции кнопок

- ON/OFF.** Нажмите кнопку для включения/выключения прибора. Когда прибор включен, на дисплее отобразится значение 0,0.
- M/FT | UNITS.** Конвертация единиц измерения. Нажмите кнопку для переключения между метрическими и имперскими единицами измерения.
- SM | SAVE.** Сохранение данных. Нажмите кнопку для сохранения данных в памяти (не более 5 записей: M1–M5).
- RM | MEMORY.** Воспроизведение данных. При однократном нажатии кнопки отображаются данные, сохраненные в M1, при двукратном – M2 и т. д. Когда функция RM включена, в правом верхнем углу отобразится символ "R". Через 2 секунды функция отключится автоматически и на экране снова появятся текущие измерения.
- HOLD.** Фиксация данных. Если вам необходимо передвинуть прибор, нажмите на кнопку, чтобы зафиксировать показания на экране.
- CLR | CLEAR.** Сброс данных. Нажмите кнопку один раз, чтобы очистить записи измерений.

Технические характеристики

	WM10	WM20	WM30
Дальность измерения (метры, футы)	1–99999,9		1–100000
Единицы измерения	м, фут		фут, дюйм, м, см
Погрешность, %	±0,3		
Шаг, м	0,1		
Высота (в развернутом состоянии), см	90	97	100
Диаметр колеса, см	16	32	
Диапазон рабочей температуры, °C	–10... 45		
Источник питания	2 щелочные батарейки AA		

Производитель оставляет за собой право вносить любые изменения в модельный ряд и технические характеристики или прекращать производство изделия без предварительного уведомления.

Уход и хранение

Используйте прибор только согласно указаниям в руководстве пользователя. Храните прибор в недоступном для детей месте. Не разбирайте прибор. Сервисные и ремонтные работы могут проводиться только в специализированном сервисном центре. Оберегайте прибор от резких ударов и чрезмерных механических воздействий. Не используйте прибор во взрывоопасной среде или вблизи легковоспламеняющихся материалов. Храните прибор в сухом прохладном месте. Используйте только аксессуары и запасные детали, соответствующие техническим характеристикам прибора. Никогда не используйте поврежденное устройство или устройство с поврежденными электрическими деталями! Если деталь прибора или элемент питания были проглочены, срочно обратитесь за медицинской помощью.

Использование элементов питания

Всегда используйте элементы питания подходящего размера и соответствующего типа. При необходимости замены элементов питания меняйте сразу весь комплект, не смешивайте старые и новые элементы питания и не используйте элементы питания разных типов одновременно. Перед установкой элементов питания очистите контакты элементов и контакты в корпусе прибора. Устанавливайте элементы питания в соответствии с указанной полярностью (+ и –). Если прибор не используется длительное время, следует вынуть из него элементы питания. Оперативно вынимайте из прибора использованные элементы питания. Никогда не закорачивайте полюса элементов питания – это может привести к их перегреву, протечке или взрыву. Не пытайтесь нагревать элементы питания, чтобы восстановить их работоспособность. Не разбирайте элементы питания. Выключайте прибор после использования. Храните элементы питания в недоступном для детей месте, чтобы избежать риска их проглатывания, удушья или отравления. Утилизируйте использованные батарейки в соответствии с предписаниями закона.

Гарантия Ermenrich

Техника Ermenrich, за исключением аксессуаров, обеспечивается **пятилетней гарантией** со дня покупки. Компания Levenhuk гарантирует отсутствие дефектов в материалах конструкции и дефектов изготовления изделия. Продавец гарантирует соответствие качества приобретенного вами изделия Ermenrich требованиям технической документации при соблюдении потребителем условий и правил транспортировки, хранения и эксплуатации изделия. Срок гарантии на аксессуары – **6 (шесть) месяцев** со дня покупки.

Подробнее об условиях гарантийного обслуживания см. на сайте ermenrich.com

По вопросам гарантийного обслуживания вы можете обратиться в ближайшее представительство компании Levenhuk.

TR Ermenrich Reel WM10/WM20/WM30 Dijital Ölçme Tekerleği

Lütfen bu ürünü kullanmadan önce güvenlik talimatları ve kullanım kılavuzunu dikkatli bir şekilde okuyun. **Çocuklardan uzak tutun.** Cihazı yalnızca kullanım kılavuzunda belirtildiği şekilde kullanın.

Başlangıç

- Pil bölmesi kapağını açın ve doğru kutuplara göre 2 adet AA pil yerleştirin. Kapağı kapatın.
- Sapın uzunluğu kullanıcının boyuna göre ayarlanabilir. İstenen sap uzunluğunu ayarlamak için sap kilidini açın, teleskopik sapı uzatın ve ardından yerine kilitleyin.
- Ölçümlere başlamadan önce her zaman standı kaldırın. Stand katlanmamışken ölçüm yapılması önerilmez.

Kullanım

- İki nokta arasındaki mesafeyi doğru bir şekilde ölçmek için tekerleği başlangıç noktasına getirin, **ON/OFF** düğmesine (1) basın ve bitiş noktasına yürüyün. Sap, ölçüm başladığında olduğu gibi aynı konumdayken, mesafeyi doğrudan sayacıdan okuyun. Ölçüm sonuçları LCD ekranda görüntülenecektir.

Ayarları

- **ON/OFF.** Cihazı açmak/kapatmak için düğmeye basın. Cihaz açıkken, ekranda 0.0 gösterilir.
- **M/FT | UNITS.** Birim dönüştürme. Metrik ve emperyal ölçüm birimleri arasında geçiş yapmak için düğmeye basın.
- **SM | SAVE.** Veri depolama. Belleğe alınan verileri saklamak için düğmeye basın (en fazla 5 kayıt: M1–M5).
- **RM | MEMORY.** Bellek geri çağırma. Düğmeye bir kez basıldığında M1'de depolanan veriler, iki kez – M2'de depolanan veriler, vb. görüntülenir. RM işlevi açıkken, sağ üst köşede "R" sembolü görünür. 2 saniye sonra işlev otomatik olarak kapanır ve geçerli ölçümler tekrar görüntülenir.
- **HOLD.** Görüntüyü dondur. Cihaz hareket ettirmeniz gerekirse, okunan değerleri dondurmak için düğmeye basın.
- **CLE | CLEAR.** Veri sıfırlama. Ölçümleri temizlemek için düğmeye bir kez basın.

Teknik Özellikler

	WM10	WM20	WM30
Ölçüm mesafesi (m, ft)	1–99999,9		1–100000
Ölçüm birimleri	m, ft		ft, in, m, cm
Doğruluk, %		±0,3	
Ara uzaklık (orantılı artış olarak), m		0,1	
Yükseklik (katlanmamış), cm	90	97	100
Tekerlek çapı, cm	16		32
Geçmiş kaydı		5 set	
Çalışma sıcaklığı aralığı, °C		–10... 45	
Güç kaynağı		2 adet AA alkalin pil	

Üretici, ürün serisinde ve teknik özelliklerinde önceden bildirimde bulunmaksızın değişiklik yapma hakkını saklı tutar.

Bakım ve onarım

Cihazı yalnızca kullanım kılavuzunda belirtildiği şekilde kullanın. Çocuklardan uzak tutun. Cihazı herhangi bir sebep için kendi başınıza sökmeye çalışmayın. Her tür onarım ve temizlik için lütfen yerel uzman servis merkeziniz ile iletişime geçin. Cihazı ani darbelere ve aşırı mekanik güçlere karşı koruyun. Ürünü patlayıcı ortamda ya da yanıcı malzemelerin yakınında kullanmayın. Cihazı kuru, serin bir yerde saklayın. Bu cihaz için yalnızca teknik özelliklere uygun aksesuarlar ve yedek parçalar kullanın. Hasarlı bir cihazı veya elektrikli parçaları hasar görmüş bir cihazı asla çalıştırmayı denemeyin! Cihaz veya pilin bir parçası yutulduğu takdirde, hemen tıbbi yardım alınmalıdır.

Pil güvenliği talimatları

Her zaman kullanım amacına en uygun olan boyut ve türden piller satın alın. Eski ve yeni piller ile farklı türlerden pilleri birbiriyle birlikte kullanmamaya özen göstererek pil setini her zaman tamamen değiştirin. Pilleri takmadan önce pil kontakları ile cihaz kontaklarını temizleyin. Pillerin kutuplar (+ ve –) açısından doğru bir biçimde takıldığından emin olun. Uzun süreyle kullanılmayacak ekipmanlardaki pilleri çıkarın. Kullanılmış pilleri derhal çıkarın. Aşırı ısınmaya, sızıntıya veya patlamaya neden olabileceğinden kesinlikle pillerde kısa devreye neden olmayın. Yeniden canlandırmak için kesinlikle pilleri ısıtmayın. Pilleri sökmeyin. Cihazı kullanım sonrasında kapatın. Yutma, boğulma veya zehirlenme riskini önlemek için pilleri çocukların erişemeyeceği bir yerde saklayın. Kullanılmış pilleri ülkenizin yasalarında belirtildiği şekilde değerlendirin.

Ermenrich Garantisi

Tüm Ermenrich ürünleri, aksesuarlar hariç olmak üzere, malzeme ve işçilik kaynaklı kusurlara karşı **5 yıl garantilidir**. Tüm Ermenrich aksesuarları, perakende satış yoluyla alınmasından sonra **2 yıl** boyunca malzeme ve işçilik kaynaklı kusurlara karşı garantilidir. Bu garanti sayesinde, tüm garanti koşulları sağlandığı takdirde, Levenhuk ofisi bulunan herhangi bir ülkede Ermenrich ürününüz için ücretsiz olarak onarım veya değişim yapabilirsiniz. Ayrıntılı bilgi için web sitemizi ziyaret edebilirsiniz: ermenrich.com Garanti sorunları ortaya çıkarsa veya ürününüzü kullanırken yardıma ihtiyacınız olursa, yerel Levenhuk şubesi ile iletişime geçin.