



Мониторинг данных измерений с помощью testo Saveris

Professional Edition

Руководство пользователя



1 Содержание

1	Содержание	3
2	Техника безопасности и окружающая среда	8
2.1.	О данном документе	8
2.2.	Обеспечение безопасности	9
2.3.	Защита окружающей среды	10
3	Технические условия	11
3.1.	Применение	11
3.2.	Требования к системе	14
4	Описание продукта	16
4.1.	База Saveris	16
4.2.	Модуль GSM базы Saveris (опция)	18
4.2.1.	Кнопки управления	18
4.2.2.	Индикация на дисплее	19
4.3.	Бортовой модуль Saveris	25
4.3.1.	Кнопки управления	26
4.3.2.	Индикация на дисплее	27
4.4.	Радиозонд Saveris	32
4.4.1.	Радиозонд без дисплея	32
4.4.2.	Радиозонд с дисплеем	33
4.4.3.	Значение индикации светодиодов на зондах	35
4.5.	Ethernet-зонды Saveris для локальной сети	36
4.6.	Маршрутизатор Saveris	38
4.7.	Конвертер Saveris	39
4.8.	Расширитель Saveris	40
4.9.	Конвертор аналогового сигнала Saveris	41
4.10.	Сетевое окружение	41
5	Первые шаги	42
5.1.	Схема последовательности действий	42
5.2.	Схема последовательности действий (мобильная версия Saveris)	44
5.3.	Установка SIM-карты (опция)	46
5.4.	Подключение сетевого кабеля к базе Saveris	47
5.5.	Подключение антенны GSM (опция)	48

5.6.	Соединение базы Saveris с электропитанием	49
5.6.1.	Электропитание через блок питания от сети.....	49
5.6.2.	Электропитание через штекерное/винтовое соединение (опция).....	50
5.7.	Подключение USB кабеля (опция).....	51
5.8.	Установка батареек в радиозонды	52
5.9.	Регистрация радиозондов	53
5.10.	Установка программного обеспечения Saveris	55
5.11.	Ввод в эксплуатацию аппаратного обеспечения	56
5.12.	Извлечение USB-кабеля.....	60
5.13.	Запуск программного обеспечения Saveris	61
5.14.	Расширение измерительной системы	62
5.14.1.	Подключение маршрутизатора Saveris (опция).....	62
5.14.1.1.	Подключение маршрутизатора к электропитанию (блоку питания от сети)	63
5.14.1.2.	Подключение маршрутизатора к электропитанию (переменный/постоянный ток)	64
5.14.1.3.	Регистрация маршрутизатора	67
5.14.1.4.	Распределение зондов.....	69
5.14.1.5.	Последовательное подключение маршрутизаторов	71
5.14.2.	Присвоение IP-адреса базе Saveris (опция)	75
5.14.3.	Подключение конвертера Saveris (опция).....	76
5.14.4.	Подключение Ethernet-зонда Saveris(опция)	77
5.14.4.1.	Подключение сетевого кабеля.	78
5.14.4.2.	Подключение Ethernet-зонда к электропитанию (блоку питания от сети).....	80
5.14.4.3.	Подключение кабеля USB и установка драйвера (опция)	81
5.14.5.	Присвоение данных сетевого подключения.....	82
5.14.5.1.	Соединение Ethernet-зонда с базой Saveris.....	84
5.14.5.2.	Ввод Ethernet-зонда в эксплуатацию	85
5.14.6.	Подключение расширителя Saveris	89
5.14.7.	Подключение бортового модуля Saveris (опция)	91
5.14.7.1.	Регистрация бортового модуля Saveris	92
5.14.7.2.	Крепление бортового модуля Saveris и Подключение электропитания	94
5.14.8.	Подключение конвертера аналогового сигнала Saveris (опция).....	95
5.15.	Пробный пуск.....	103
5.15.1.	Проверка готовности системы.....	103
5.15.2.	Тестирование системы	104
5.16.	Монтаж компонентов системы	105
5.16.1.	Монтаж базы Saveris на стенке	106
5.16.2.	Установка базы Saveris на стойке	108
5.16.3.	Монтаж зонда на стене	109
5.16.4.	Повторная проверка измерительной системы.....	111
6	Использование продукта.....	112

6.1.	Пользовательский интерфейс	112
6.2.	Меню и команды	114
6.2.1.	Пуск.....	114
6.2.2.	Редактировать	118
6.2.3.	Кривые	122
6.2.4.	Шаблон	123
6.2.5.	Сервис	123
6.2.6.	Выбрать проекты.....	124
6.2.7.	Шаблон стиля	124
6.3.	Создание, изменение и удаление зон	124
6.3.1.	Создание зон	124
6.3.2.	Изменение зон	125
6.3.3.	Удаление зон	126
6.3.4.	Определение зон	126
6.4.	Настройка поездок.....	127
6.4.1.	Описание поездки	127
6.4.2.	Планирование поездок	128
6.4.3.	Определение поездок.....	129
6.4.4.	Отображение поездок.....	130
6.4.5.	Поиск поездок.....	131
6.4.6.	Изменение поездок.....	132
6.5.	Настройка сигналов тревоги	132
6.5.1.	Настройка сигналов тревоги базы	133
6.5.1.1.	Настройка сигналов тревоги	133
6.5.1.2.	Настройка расписания сигналов тревоги.....	135
6.5.2.	Настройка групп сигналов тревоги	135
6.5.2.1.	Компоненты	135
6.5.2.2.	Зонды	138
6.5.3.	Создание получателей	141
6.5.4.	Создание правил сигналов тревоги	143
6.5.5.	Обзор аварийных сигналов	148
6.5.6.	Комментарии для квитирования сигнала тревоги	149
6.6.	Анализ серии измерений.....	149
6.6.1.	Диаграмма.....	150
6.6.1.1.	Увеличение вида	150
6.6.1.2.	Информация об измеренном значении (перекрестие).....	150
6.6.1.3.	Кривая выравнивания	151
6.6.1.4.	Свойства кривой.....	151
6.6.1.5.	Настройки осей диаграммы.....	157
6.6.2.	Гистограмма.....	161
6.6.3.	Монитор.....	162
6.6.4.	Таблица.....	162
6.6.4.1.	Выделить значения измерений.....	162
6.6.4.2.	Отмена выделения.....	163
6.6.4.3.	Вставка в таблицу экстремумов или среднего значения	163
6.6.4.4.	Уплотнение табличных значений	164





	6.6.4.5. Снять уплотнение	165
	6.6.4.6. Определение наибольшего измеренного значения	165
	6.6.4.7. Определение наименьшего измеренного значения	165
6.7.	Анализ аварийных сигналов.....	165
	6.7.1. Просмотр аварийных сигналов.....	165
	6.7.2. Квитирование сигнала тревоги.....	167
6.8.	Создание отчетов.....	169
	6.8.1. Печать данных измерений.....	169
	6.8.2. Архивирование с автоматическими отчетами	170
6.9.	Проверка емкости базы данных	170
6.10.	Системные настройки	173
	6.10.1. Общие настройки для базы Saveris	175
	6.10.2. Отображение рабочих параметров зондов	176
	6.10.3. Настройки для радиозондов	177
	6.10.4. Ethernet-зонд	179
	6.10.5. Конвертер аналогового сигнала	181
	6.10.6. Бортовой модуль Saveris	182
6.11.	Настройка отчетов	183
7	Обслуживание продукта	187
7.1.	Техническое обслуживание.....	187
7.2.	Замена компонентов	187
	7.2.1. Удаление компонентов.....	188
	7.2.2. Добавление новых компонентов	190
	7.2.3. Замена компонентов системы.....	195
7.3.	Поверка и калибровка.....	198
	7.3.1. Калибровка на месте измерения.....	198
	7.3.2. Калибровка вне места измерения.....	199
7.4.	Резервное копирование данных базы Saveris	200
7.5.	Перезагрузка базы Saveris	201
7.6.	Снятие зонда с настенного крепления	202
7.7.	Замена батарей на зонде	203
7.8.	Замена аккумуляторной батареи.....	205
7.9.	Обновление программного и микропрограммного обеспечения системы.....	207
	7.9.1. Обновление программного обеспечения	207
	7.9.1.1. Удаление ПО	208
	7.9.1.2. Установка ПО	208
	7.9.1.3. Установка сервера	208
	7.9.2. Обновление микропрограммного обеспечения	209
	7.9.3. Обновление микропрограммного обеспечения бортового модуля	212
7.10.	Технические данные	213
	7.10.1. База Saveris	213

7.10.2. Радиозонды Saveris	214
7.10.3. Маршрутизатор Saveris	222
7.10.4. Зонды Saveris для локальной сети Ethernet.....	223
7.10.5. Конвертер Saveris	230
7.10.6. Бортовой модуль Saveris.....	231
7.10.7. Расширитель Saveris	232
7.10.8. Преобразователь аналогового сигнала Saveris	233
8 Советы и информация.....	237
8.1. Вопросы и ответы	237
8.2. Сообщения об ошибках базы Saveris.....	238
8.3. Принадлежности и запасные части и.....	239

2 Техника безопасности и окружающая среда

2.1. О данном документе

Символы и условные обозначения

Отображен ие	Пояснение
	Предупредительное указание, степень опасности в соответствии с сигнальным словом: Предупреждение! Возможны тяжелые травмы. Осторожно! Возможны легкие травмы или повреждение оборудования . > Примите указанные меры предосторожности.
	Указание: Основная или более подробная информация.
1. ...	Действие: несколько шагов,
2. ...	последовательность должна соблюдаться.
> ...	Действие: один шаг или дополнительный шаг.
- ...	Результат действия.
 ...	Номера позиций для ясности взаимосвязи текста и рисунка.
 ...	
Меню	Элементы прибора, дисплея прибора или панели программы.
[OK]	Кнопки управления прибора или кнопки управления панели программы.
... ...	Функции/пути в пределах одного меню.
“...”	Примеры ввода

Применение

- > В данной документации предполагается, что пользователю известно обращение с ПК, а также с продуктами Microsoft.

-
- > Внимательно прочитайте эту документацию и ознакомьтесь с продуктом, прежде чем его использовать. В частности, соблюдайте указания по технике безопасности и предупреждения, чтобы предотвратить травмы и повреждения продукта.
 - > Храните этот документ «под рукой», чтобы при необходимости к ней можно было обратиться за справкой.
 - > Передавайте эту документацию последующим пользователям продукта.
 - > При выборе места установки компонентов, убедитесь, в том, что в них соблюдаются соответствующие температурные условия (см. технические данные).\

i Аккумуляторные батареи не заряжаются при температурах ниже 5°C, поэтому в данных температурных диапазонах система работает в режиме ограниченной функциональности.

2.2. Обеспечение безопасности

- > Никогда не выполняйте измерений с помощью зондов Saveris на деталях под напряжением или вблизи их.
- > Выполняйте только те работы по техобслуживанию и ремонту на компонентах системы testo Saveris, которые описаны в документации. Соблюдайте при этом заданные шаги. Применяйте только оригинальные запасные детали фирмы Testo.
- > Используйте изделие только по назначению и в пределах параметров, заданных в технических данных. Не применяйте силу.
- > Мощность электропитания зондов Saveris, маршрутизаторов, конвертера, бортового модуля, расширителя и базы Saveris ограничивается согласно EN 60950-1:2001. Манипуляции с электропитанием в отношении разрешения применения радиосвязи не допускаются.
- > Радиомодуль устанавливается в компонентах Saveris так, чтобы выдерживались граничные значения для воздушных путей токов утечки в соответствии с требованиями стандартов. Не допускается изменение внутренней конструкции компонентов.

-
- > При выборе места монтажа учитывайте, что должны соблюдаться допустимые значения окружающей температуры и температуры хранения:
 - Радиомодуль: $-35 \dots 50 \text{ }^{\circ}\text{C}$
 - Компоненты: $-35 \dots 50 \text{ }^{\circ}\text{C}$ (эксплуатация);
 $-40 \dots 55 \text{ }^{\circ}\text{C}$ (хранение).

2.3. Защита окружающей среды

- > Утилизируйте дефектные аккумуляторы / разряженные батарейки в соответствии с положениями действующего законодательства.
- > Сдайте изделие по окончании срока использования отдельно в пункты сбора электрического и электронного оборудования (соблюдать местные предписания) или верните изделие назад фирме Testo для утилизации.

3 Технические условия

3.1. Применение

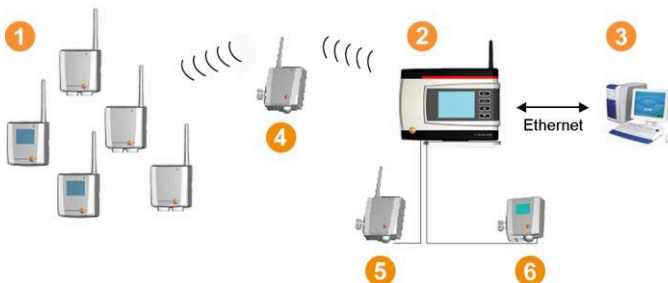
Области применения

Измерительная система testo Saveris может применяться везде, где производятся, хранятся или транспортируются чувствительные к температуре и влажности продукты; например, в пищевой промышленности (холодильные, морозильные камеры и камеры глубокой заморозки; холодильные и низкотемпературные авторефрижераторы), на таких небольших предприятиях при производстве продуктов питания, как пекарни и мясные лавки, или в фармацевтической промышленности (температурные шкафы, хранение и транспортирование медикаментов).

Измерительная система может использоваться и в остальных отраслях промышленности для контроля условий кондиционирования воздуха в здании, а также для обеспечения качества в складских помещениях для продуктов на любой стадии производства.

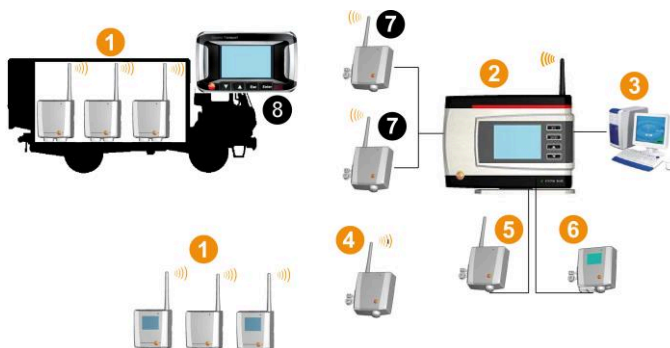
-
- i** Измерительная система testo Saveris предназначена только для контроля измеренных величин, не для их управления и регулирования.
 - i** Не разрешается эксплуатировать базу с SMS-модулем в условиях, где, например, не разрешается использование мобильного телефона.
 - i** Мобильный мониторинг предусмотрен исключительно для стран с соответствующим разрешением использования радиочастот 868 МГц.
-

Принцип работы



Измерительной системой при помощи зондов **1** измеряются и записываются данные об окружающей среде или условиях процесса по каналам температуры и влажности воздуха в закрытых помещениях и/или во время транспортировки. Эти измеренные значения передаются по радиосвязи на базу Saveris **2** и там записываются в память. Для оптимизации радиосвязи в случае сложных архитектурных условий может использоваться маршрутизатор **4**. Данные вызываются с базы Saveris с помощью компьютера **3** и сохраняются в банке данных.

Очень большие расстояния могут перекрываться с помощью конвертера **5**, который преобразует радиосигналы зонда или маршрутизатора и передаёт эти данные измерения на базу по кабелю Ethernet. Кроме того к базе по локальной сети могут подключаться так называемые Ethernet-зонды **6** с помощью кабеля Ethernet.



Контроль температуры и/или влажности воздуха во время транспортировки чувствительных продуктов осуществляется с помощью радиозондов **1**. Когда транспортный контейнер (напр. грузовик) возвращается на базу, данные измерения передаются на расширитель **7** или на базу Saveris **2**, как только будет обеспечено достаточное радиосоединение. Расширитель преобразует радиосигналы зонда и по кабелю Ethernet передаёт данные измерения на базу Saveris **2**. Для непосредственного контроля измерений может использоваться бортовой модуль Saveris в кабине водителя грузовика **8**.

Если радиозонды зарегистрированы в мобильных зонах, то все они находятся в одной радиозоне на одном и том же канале. Расширители Saveris работают в качестве внешних антенн базы Saveris, распределённых в пространстве. Все эти зонды зарегистрированы на базе Saveris.

В отличие от этого каждый конвертер Saveris создаёт собственную радиозону с разными радиоканалами (между друг другом и между базой Saveris). Зонды прямо и однозначно прикреплены к конвертеру.

При помощи программного обеспечения testo Saveris Вы можете контролировать измеренные значения в каждой зоне.

Особенным преимуществом системы Saveris в части безопасности и доступности данных является то, что данные сохраняются в различных элементах системы (напр., в зонде, в базе, в банке данных на ПК). Синхронизация осуществляется с регулярными интервалами каждые 15 мин. при радиопередаче данных. В зависимости от архитектуры системы (маршрутизаторы в каскаде) и от происходящих процессов (напр., беспроводное обновление микропрограммного обеспечения радиозонда) интервал передачи данных является решающим временным фактором для синхронизации. Это наблюдается при актуализации условий подачи аварийного сигнала или при квитировании аварийных сигналов. Незавершённая синхронизация обозначается звёздочкой (*), стоящей после соответствующего компонента в меню **Система**.



Если Вы хотите совместно использовать уже имеющиеся компоненты (номер заказа: 0572.x1xx) с дополнительно приобретёнными компонентами (номер заказа: 0572.x2xx) в одной системе Saveris, проверьте, пожалуйста, перед этим их совместимость.

В случае проблем или вопросов обратитесь, пожалуйста, в сервисную службу Testo. Контактная информация указана на обратной стороне этого документа или на Интернет-странице:

www.testo.com/service-contact

Исключение ответственности

Система testo Saveris разработана для сбора разнообразных данных измерений с пространственно распределённых зондов в программном обеспечении Saveris, их непрерывного протоколирования и выдачи аварийных сигналов в случае превышений граничных значений.

Система testo Saveris не рассчитана для управления и регулирования. В частности, аварийные сигналы не следует понимать как так называемые критические аварийные сигналы, которые могут предотвращать опасности для жизни и здоровья или причинения материального ущерба.

Ответственность со стороны Testo AG, за ущерб от такого применения, исключается.

3.2. Требования к системе

Операционная система

Программное обеспечение может работать на следующих операционных системах:

- Windows® 7 SP1 64-/32- битная или выше
- Windows® 8 64-/32- битная
- Windows® 8.1 64-/32-битная
- Windows® 10 64-/32-битная
- Windows® Server 2008 SP2 64-битная
- Windows® Server 2008 R2 64-битная
- Windows® Server 2012 64-битная
- Windows® Server 2012 R2 64-битная

Компьютер

Компьютер должен удовлетворять требованиям операционной системы установленной на нем. Следующие требования должны быть выполнены дополнительно:

- 4,5 ГБ свободной памяти на жестком диске при максимальном размере банка данных
- интерфейс USB 2.0
- Microsoft® Internet Explorer 9.0 или выше
- Microsoft® Windows® Installer 4.5 или выше
- Microsoft® .NET Framework 4.0 SP1 или выше
- MDAC 2.8 SP1 или выше
- Microsoft® Outlook® (только при установке MAPI)

i Процессор, жесткий диск и интерфейсы компьютера должны быть сконфигурированы для непрерывного режима работы для обеспечения бесперебойного автоматического режима. При необходимости проверьте энергосберегающие опции Вашего компьютера.

i Если на компьютере нет Windows® Installer, MDAC и .NET Framework, то они устанавливаются вместе с программным обеспечением Saveris. После

установки необходима перезагрузка.

i Настройки времени и даты автоматически синхронизируются с ПК. Администратор ПК должен регулярно сравнивать время в системе с достоверным источником, и по необходимости корректировать его, для обеспечения достоверности измеренных данных.

База данных

- SQL Server 2012[®] R2 Express идёт в комплекте с ПО.
 - Поддерживаются версии Microsoft Server 2008, 2012, 2014 и Terminal Server
-

i При работе в режиме клиент-сервер, мы рекомендуем использовать сеть с поддержкой AD и DNS (Domain Name System) для возможности онлайн обновления при помощи MSMQ (Microsoft[®] Message Queuing).

i Testo Saveris работает с банком данных SQL. Если на устанавливаемом компьютере уже находится банк данных SQL, то для Testo Saveris может быть создана вторая единица.

i Если доступ к единице банка данных Saveris Microsoft SQL должен осуществляться через Firewall, то для этого необходимо разблокировать порт в Firewall. Учитывайте при этом указания по безопасности Microsoft[®].

i Применение программ поиска вирусов может в зависимости от конфигурации понизить мощность системы.

i При установке программного обеспечения на виртуальную операционную систему необходимо проверить имеющиеся системные ресурсы и при необходимости улучшить их. При работе с виртуальными машинами, не желательно использование USB подключения, поэтому мы рекомендуем подключать базу Saveris по Ethernet.

Аккумуляторная батарея

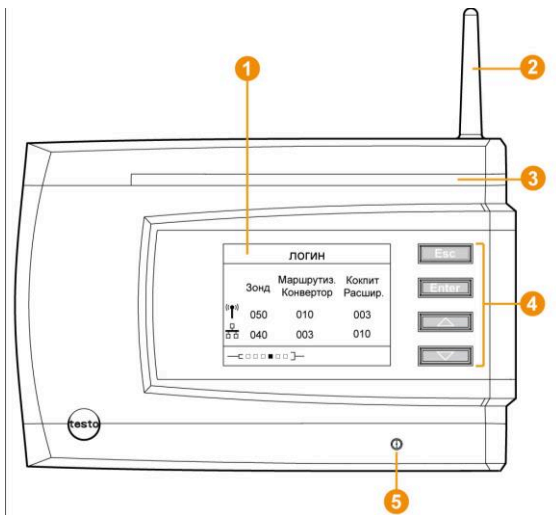
Аккумуляторные батареи в Базе Saveris, Ethernet-зондах и конверторах аналогового сигнала являются расходным материалом, срок службы которых составляет 2 года. При неисправной батарее, работоспособность GSM модуля базы не может быть гарантирована. В случае отключения питания, возможна потеря данных измерений. При выходе батареи из строя срабатывает системный аварийный сигнал **Дефект батареи**. Батарея (артикул 0515 5021) должна быть незамедлительно заменена для обеспечения полной функциональности и безопасности данных.

4 Описание продукта

i Согласно заявлению о соответствии, данный продукт отвечает требованиям директивы 2014/30/ЕС.

4.1. База Saveris

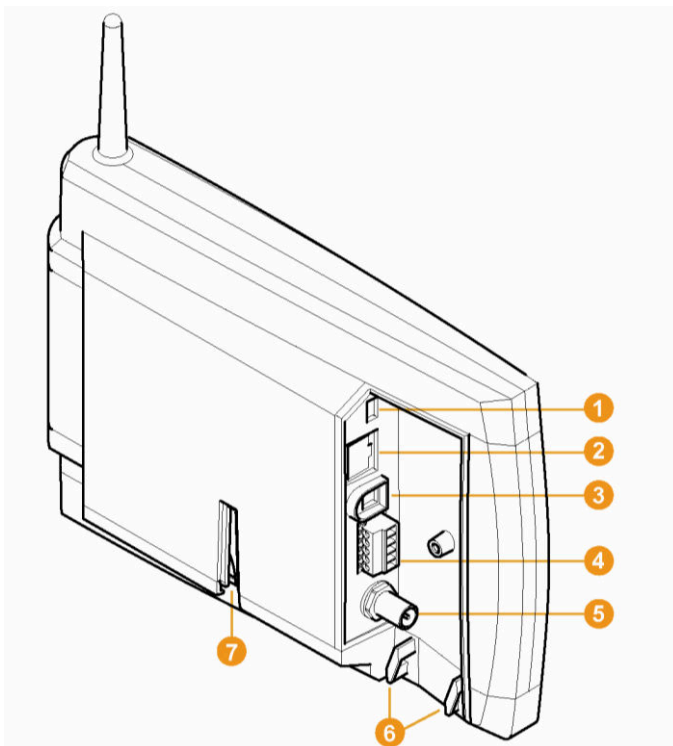
Передняя сторона



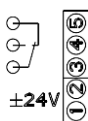
- 1 Дисплей для визуализации аварийных сигналов и системной информации
- 2 Антенна.
- 3 Светодиодный индикатор аварийных сигналов.

- 4 Кнопки управления базой Saveris.
- 5 Светодиод для индикации состояния.

Задняя сторона



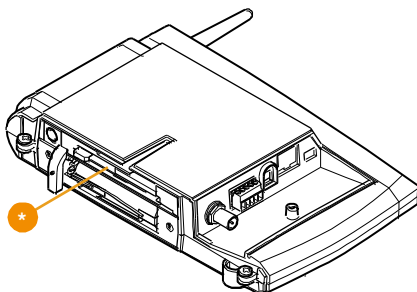
- 1 Гнездо для кабеля USB.
- 2 Гнездо для сетевого кабеля.
- 3 Гнездо для электропитания через сетевой штекер.
- 4 Гнездо электропитания через 24 В переменного/постоянного тока и реле аварийных сигналов.



- 5 Гнездо для внешней антенны GSM (только в сочетании с модулем GSM).
- 6 Петли для разгрузки от натяжения.

7 Направляющая для стойки или настенного крепления.

4.2. Модуль GSM базы Saveris (опция)



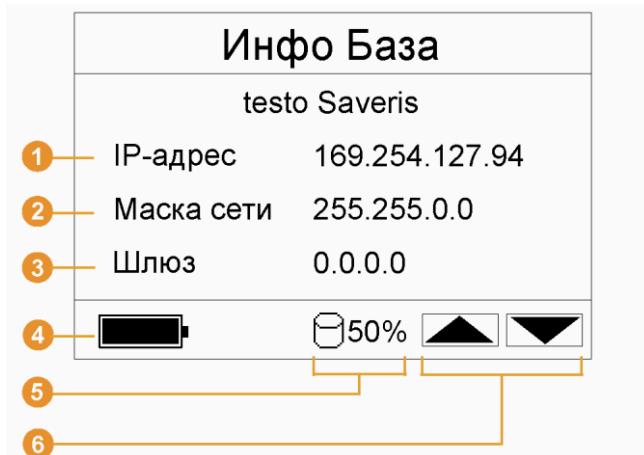
* ячейка для SIM-карты.

4.2.1. Кнопки управления

Кнопка	Пояснение
[Esc]	Переключает с меню Логин на меню Информация о системе . В меню Информ. о базе 2 раза коротко нажать [Esc]: Выключение базы Saveris Продолжительное нажатие [Esc]: Включение базы Saveris
[Ввод]	В меню Информ. о системе запускает режим регистрации радиозондов.
[▲], [▼]	Кнопки навигации для переключения меню.

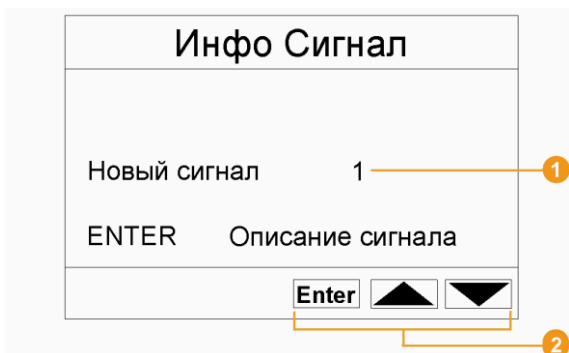
4.2.2. Индикация на дисплее

Меню **Информ. о базе**



- 1 IP-адрес базы Saveris.
IP-адрес – это однозначный идентификационный номер базы Saveris в пределах сети.
- 2 Маска сети, которая сохранена в памяти базы Saveris.
Маска сети является базовым адресом сети, в которую включена база Saveris.
- 3 Адрес шлюза, который сохранён в памяти базы Saveris.
Шлюз является точкой перехода между сетями, которые работают с различными протоколами или форматами данных. Шлюз производит "перевод" в соответственно другой протокол или формат данных.
- 4 Уровень заряда внутреннего аккумулятора для случая сбоя электропитания. Индикация осуществляется только при прерванном электропитании.
- 5 Уровень заполнения памяти базы Saveris.
- 6 Клавиши, для которых в данном меню определяется включение различных функций.

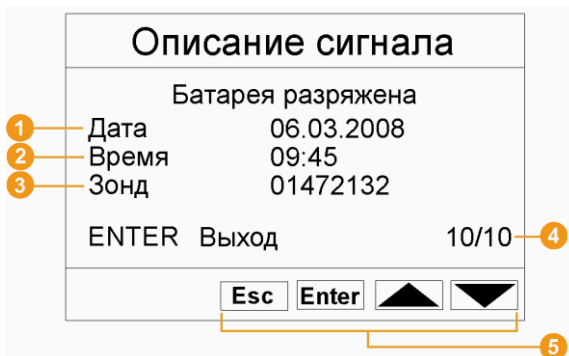
Меню **Информ. о сигнале**



- 1 Количество новых аварийных сигналов.
- 2 Клавиши, для которых в данном меню определяется включение различных функций.

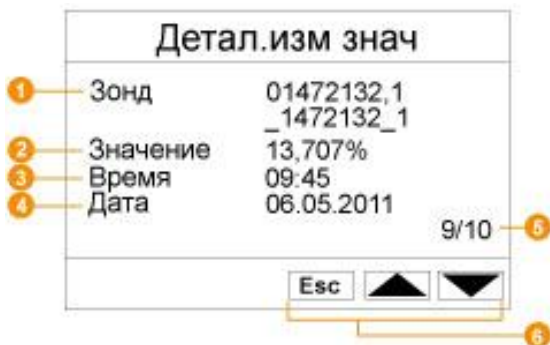
i Новые аварийные сигналы необходимо регулярно контролировать и квитировать. Большое количество (> 100) не квитированных аварийных сигналов уменьшает эффективность работы системы. Система автоматически квитирует аварийные сигналы, когда общее количество их превышает 200 штук.

Меню **Опис. сигнала**



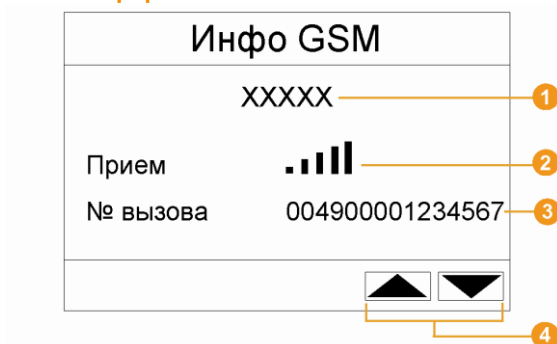
- 1 Дата, когда был подан аварийный сигнал.
- 2 Время, когда был подан аварийный сигнал.
- 3 Зонд, с которого был подан аварийный сигнал.
- 4 Номер аварийного сигнала и общее количество аварийных сигналов.
- 5 Клавиши, для которых в данном меню определяется включение различных функций.

Меню **Детал. изм. знач.**



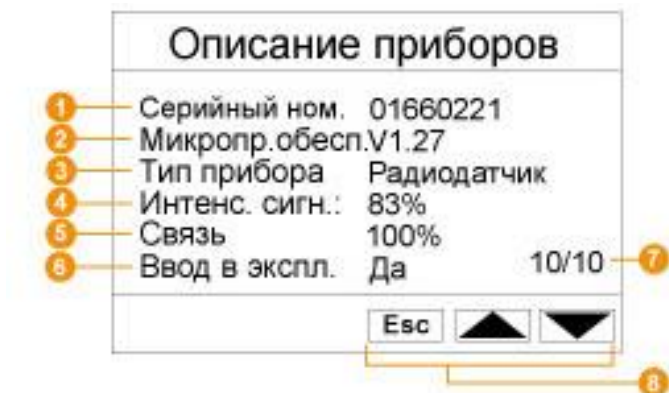
- 1 Зонд и, при наличии, канал, для которого было передано измеренное значение.
- 2 Измеренное значение с соответствующей единицей измерения.
- 3 Время, когда измеренное значение было передано.
- 4 Дата, когда измеренное значение было передано.
- 5 Номер измеренного значения и общее количество измеренных значений.
- 6 Клавиши, для которых в данном меню определяется включение различных функций.

Меню **Информ. GSM**



- 1 Название оператора сети.
- 2 Индикатор качества приёма.
- 3 Номер вызова, который сохранён на SIM-карте.
- 4 Клавиши, для которых в данном меню определяется включение различных функций.
- 5 Номер версии встроенного GSM модуля

Меню **Описание приборов**



- 1 Серийный номер зарегистрированного прибора.
- 2 Версия микропрограммного обеспечения зарегистрированного прибора.
- 3 Обозначение типа зарегистрированного прибора.
- 4 Качество радиосвязи зарегистрированного прибора (отсутствует у зондов Ethernet и расширителя Saveris).
- 5 Состояние батарей прибора (отсутствует у зондов Ethernet, расширителя Saveris и бортового модуля Saveris).
- 6 Ввод в эксплуатацию указывает, был ли сконфигурирован прибор с помощью ассистента Saveris Startup Wizard.
- 7 Количество зарегистрированных приборов.
- 8 Клавиши, для которых в данном меню определяется включение различных функций.

Меню **Информ. о системе**

Информ. о системе			
Зонд	Маршрутиз. Конвертор	Кокпит Расшир.	
 050 1	010 3	003 5	
 040 2	003 4	010 6	
			Enter  

7

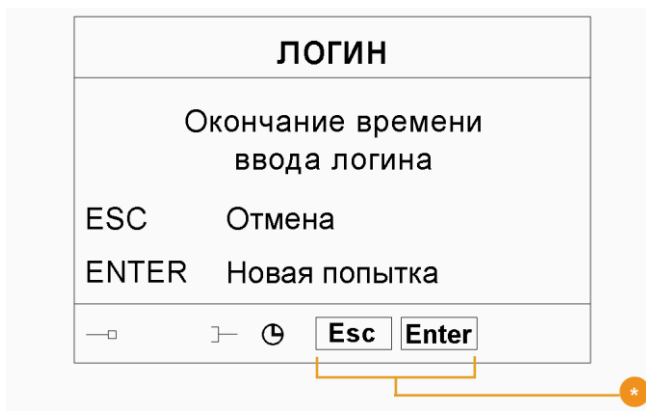
- 1** Количество зарегистрированных радиозондов.
- 2** Количество зарегистрированных зондов Ethernet.
- 3** Количество зарегистрированных маршрутизаторов.
- 4** Количество зарегистрированных конвертеров.
- 5** Количество зарегистрированных бортовых модулей Saveris.
- 6** Количество зарегистрированных расширителей Saveris.
- 7** Клавиши, для которых в данном меню определяется включение различных функций.

Меню **Логин** 1/2



- * Индикация состояния при регистрации зондов.

Меню **Логин** 2/2

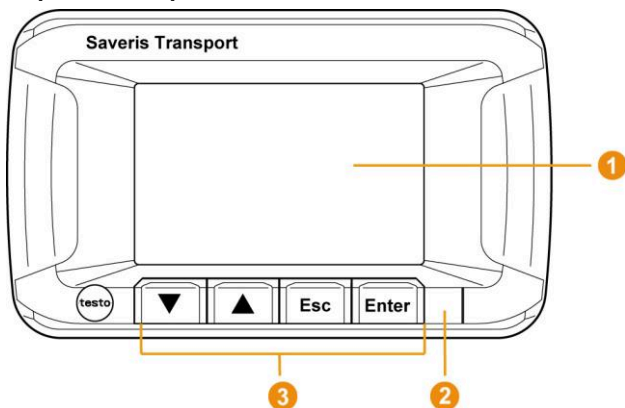


- * Клавиши, для которых в данном меню определяется включение различных функций.

i Это диалоговое окно отображается, если в течение прим. 30 секунд сигнал регистрации с зонда не был принят.

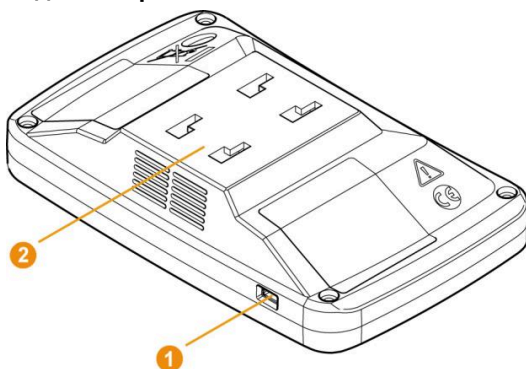
4.3. Бортовой модуль Saveris¹

Передняя сторона



- 1 Дисплей для визуализации аварийных сигналов и системной информации.
- 2 Предупредительный светодиод и инфракрасный порт.
- 3 Клавиатура для управления бортовым модулем Saveris

Задняя сторона



- 1 Разъём для кабеля мини-USB
- 2 Направляющие отверстия для крепления

¹ Компоненты разрешены только для мобильного мониторинга в странах с радиочастотой 868 МГц.

i Для замены аккумуляторов бортовом модуле Saveris свяжитесь, пожалуйста, с сервисной службой Testo. Контактную информацию Вы найдёте на обратной стороне этого документа или в интернете: www.testo.ru



4.3.1. Кнопки управления

Кнопка	Пояснение
[Enter]	<ul style="list-style-type: none">• Зажмите кнопку [Enter] на 3 секунды: Включение бортового модуля• Запускает статус регистрации бортового модуля Saveris в меню Логин• Переключение на уровень ниже в меню• Подтверждение выбранных функций
[Esc]	<ul style="list-style-type: none">• Бортовой модуль Saveris не зарегистрирован в Базе Saveris: В меню Выбор языка кратковременно нажмите [Esc] для того, что бы выключить бортовой модуль.• Переключение на уровень выше в меню• Бортовой модуль Saveris зарегистрирован в Базе Saveris: Зажмите кнопку [Esc] на 3 секунды для выключения бортового модуля. <p>i Бортовой модуль нельзя выключить, если запущена поездка.</p>
[▲], [▼]	Кнопки навигации для переключения меню или выбора опций.

4.3.2. Индикация на дисплее

Символы

Следующие символы отображаются в диалоговых окнах в правом верхнем углу

Индикация	Значения
	Поездка начата
	Происходит передача данных между следующими компонентами: <ul style="list-style-type: none">• бортовой модуль Saveris и расширитель Saveris/база Saveris• радиозонд в актуально выбранной мобильной зоне и расширитель Saveris/база Saveris
!	Извещение для водителя, что в одном из зондов выбранной поездки находятся данные, которые ещё не были переданы на базу Saveris. Символ отображается только после второго такта измерения или через 30 минут.

Меню **Настройки прибора**

Подменю:

- Дневные/ночные настройки
- Освещение
- Настройки индикации измеренных значений
- Сброс на заводские настройки

Меню **Сигналы тревоги**



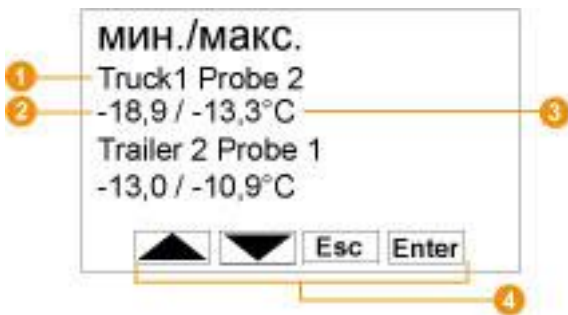
- 1 Описание, почему был подан сигнал тревоги.
- 2 Канал, для которого был подан сигнал тревоги.
- 3 Дата, когда был подан сигнал тревоги.
- 4 Время, когда был подан сигнал тревоги.
- 5 Номер сигнала тревоги и общее количество сигналов тревоги.
- 6 Клавиши, для которых в данном меню определяется включение различных функций.

Меню **Значения**



- 1 Зонд и связанная с ним мобильная зона, для которой передаётся измеренное значение.
- 2 Время, когда данные измерений были переданы / дата, когда данные измерений были переданы (поочередно отображается в этой строке).
- 3 Измеренное значение с соответствующей единицей измерения.
- 4 Индикатор превышения граничного значения.
- 5 Клавиши, для которых в данном меню определяется включение различных функций.

Меню **Мин./макс.**



- 1 Зонд и связанная с ним мобильная зона, для которой передаётся измеренное значение.
- 2 Минимальное измеренное значение с соответствующей единицей измерения.
- 3 Максимальное измеренное значение с соответствующей единицей измерения.
- 4 Клавиши, для которых в данном меню определяется включение различных функций.

Меню **Настройки поездки**



- 1 Выбор первой мобильной зоны (с помощью [▲], [▼]).
- 2 Выбор второй мобильной зоны (с помощью [▲], [▼]).
- 3 Выбор действия. Изменить поездку, старт поездки, остановить поездку (с помощью [▲], [▼]).
- 4 Клавиши, для которых в данном меню определяется включение различных функций.

Меню **Печать**

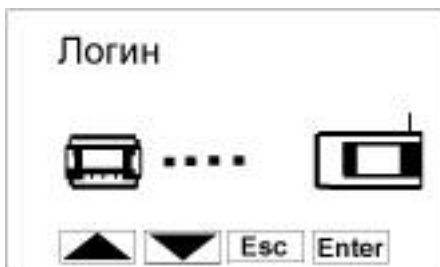
i Не отключайте питание бортового модуля до завершения печати.



- ① Выбор способа печати.
- ② Клавиши, для которых в данном меню определяется включение различных функций.

i Данные для печати могут быть переданы через инфракрасный порт на один из принтеров Testo 0554 0549.

Меню **Логин** 1/2



- * Индикация состояния регистрации бортового модуля Saveris и базы Saveris.

Меню **Логин** 2/2

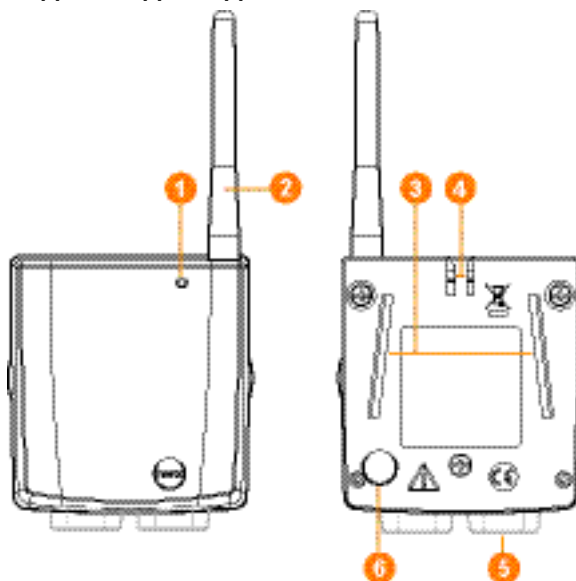


- * Клавиши, для которых в данном меню определяется включение различных функций.

i Это окно отображается, когда бортовой модуль Saveris не смог в течение 30 секунд установить соединение с базой Saveris.

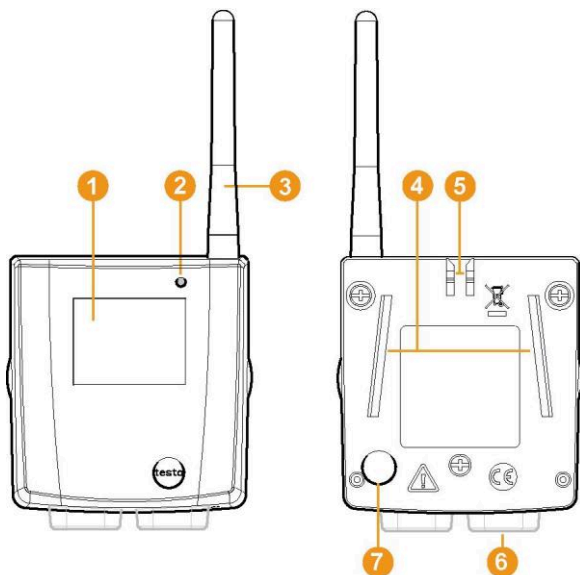
4.4. Радиозонд Saveris

4.4.1. Радиозонд без дисплея



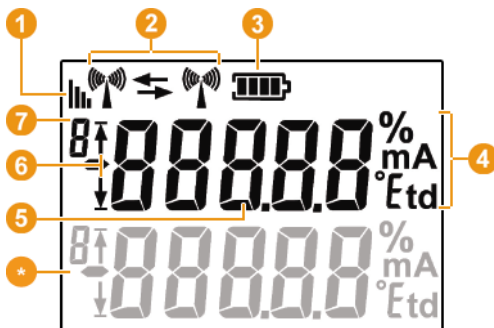
- 1 Светодиод для индикации состояния.
- 2 Антенна для радиопередачи данных измерений на базу Saveris.
- 3 Направляющие шины для настенного крепления.
- 4 Фиксатор для настенного крепления.
- 5 Соединительные разъемы (зависят от типа).
- 6 Кнопка соединения для регистрации зонда на базе Saveris и для опроса состояния во время работы.

4.4.2. Радиозонд с дисплеем



- 1 Дисплей для индикации значений измерений, состояния батареи и соединения, а также уровня радиосигнала.
- 2 Светодиод для индикации состояния.
- 3 Антенна для радиопередачи данных измерений на базу Saveris.
- 4 Направляющие шины для настенного крепления.
- 5 Фиксатор для настенного крепления.
- 6 Соединительные разъемы зависят от типа.
- 7 Кнопка соединения для регистрации зонда на базе Saveris и для опроса состояния во время работы.

Индикация на дисплее



- 1 Качество радиосвязи.
- 2 Индикация текущей передачи данных с базой Saveris, маршрутизатором или конвертером.
- 3 Состояние батарейки.
- 4 Единица значения измерения:
 - % при измерении влажности
 - mA при измерении силы тока
 - °Ctd или °Ftd при измерении точки росы.
- 5 Значение измерения.
- 6 Индикация того, вышло ли значение измерения за пределы верхнего (↑) граничного значения или нижнего (↓) граничного значения.
- 7 Номер канала.
- * Индикация для второго сенсора в зонде.

4.4.3. Значение индикации светодиодов на зондах

Регистрация в базе Saveris

Удерживайте нажатой кнопку соединения на задней стороне зонда, пока светодиод не начнет мигать оранжевым цветом.

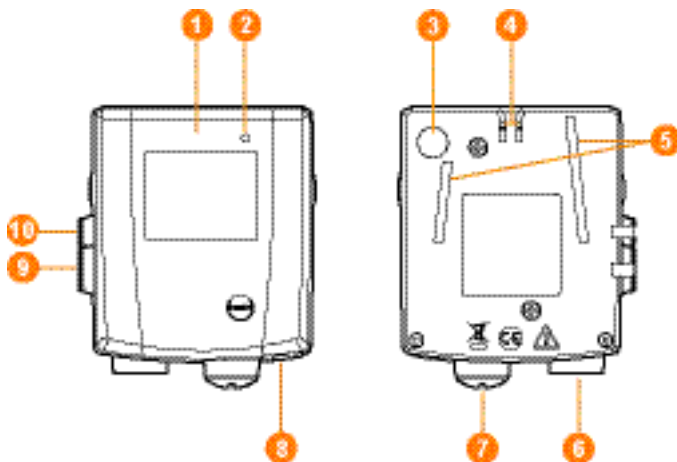
Отображение	Пояснение
Оранжевое мигание	Попытка установления соединения с базой Saveris.
Зеленое свечение	Регистрация на базе Saveris успешно выполнена.
Красное свечение	Регистрация на базе Saveris не удалась.

Индикация состояния во время работы

Один раз коротко нажать на кнопку соединения на задней стороне зонда и светодиод покажет состояние соединения с базой Saveris.

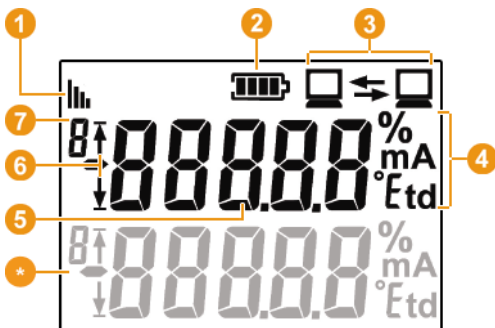
Отображение	Пояснение
3 x зеленое мигание	Соединение с базой Saveris очень хорошее.
2 x зеленое мигание	Соединение с базой Saveris хорошее.
1 x зеленое мигание	Соединение с базой Saveris граничное.
3 x красное мигание	Соединения с базой Saveris нет.

4.5. Ethernet-зонды Saveris для локальной сети



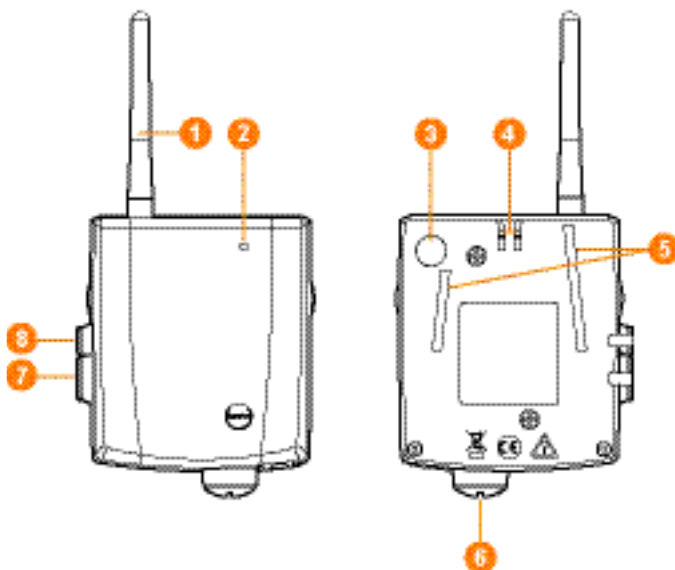
- 1 Дисплей для индикации значений измерений и информации о передаче.
- 2 Светодиод для индикации состояния.
- 3 Кнопка соединения.
- 4 Фиксатор для настенного крепления.
- 5 Направляющие шины для настенного крепления.
- 6 Вход для внешних зондов.
- 7 Вход для внешнего электропитания на 24 В переменного/постоянного тока.
Кабельное винтовое соединение M1,6 x 1,5
- 8 Вход для интерфейса Ethernet.
- 9 Вход для сервисного интерфейса.
- 10 Вход для электропитания от блока питания от сети.

Индикация на дисплее



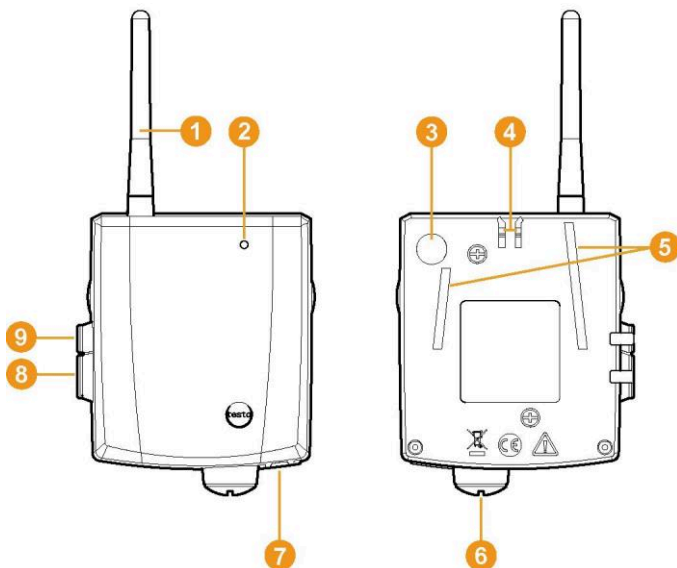
- 1 Качество соединения.
- 2 Состояние батарейки.
- 3 Индикация текущей коммуникации с базой Saveris.
- 4 Единица значения измерения:
 - % для измерения влажности
 - mA при измерении силы тока
 - °Ctd или °Ftd при измерении точки росы.
- 5 Значение измерения.
- 6 Индикация того, вышло ли значение измерения за пределы верхнего (↑) граничного значения или нижнего (↓) граничного значения.
- 7 Номер канала.
- * Индикация для второго сенсора в зонде.

4.6. Маршрутизатор Saveris



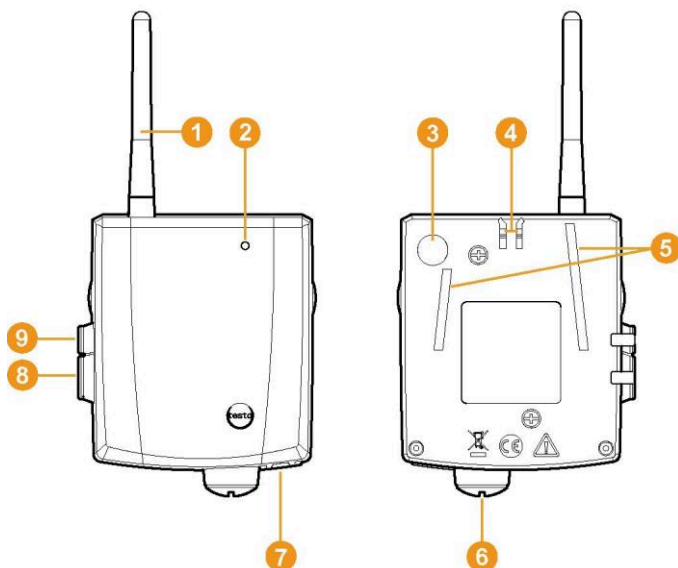
- 1 Антенна для радиопередачи данных измерений
- 2 Светодиод для индикации состояния
- 3 Кнопка соединения для регистрации маршрутизатора на базе Saveris и для опроса состояния во время работы
- 4 Фиксатор для настенного крепления
- 5 Направляющие шины для настенного крепления
- 6 Вход для внешнего электропитания на 24 В переменного/постоянного тока. Кабельное винтовое соединение M1,6 x 1,5
- 7 Вход для сервисного интерфейса
- 8 Вход для электропитания от блока питания от сети

4.7. Конвертер Saveris



- 1 Антенна для приема данных измерений.
- 2 Светодиод для индикации состояния.
- 3 Кнопка соединения для регистрации конвертера на базе Saveris и для опроса состояния во время работы.
- 4 Фиксатор для настенного крепления.
- 5 Направляющие шины для настенного крепления.
- 6 Вход для внешнего электропитания на 24 В переменного/постоянного тока. Кабельное винтовое соединение M1,6 x 1,5
- 7 Вход для подсоединения сетевого кабеля (возможно электропитание через PoE).
- 8 Вход для сервисного интерфейса.
- 9 Вход для электропитания от блока питания от сети.

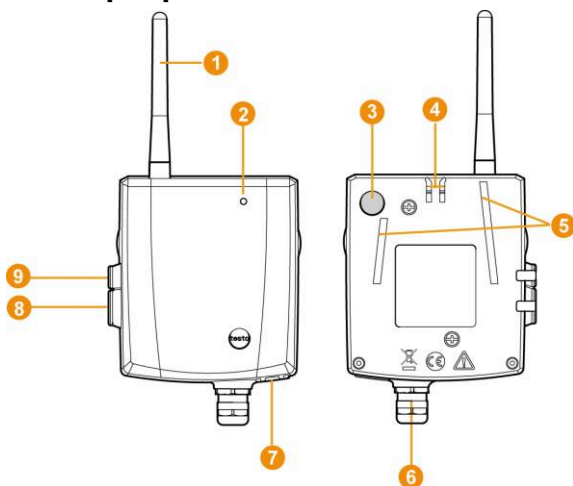
4.8. Расширитель Saveris²



- 1 Антенна для приёма данных измерений.
- 2 Светодиод для индикации состояния.
- 3 Кнопка соединения для проверки состояния во время работы.
- 4 Фиксатор для настенного крепления.
- 5 Направляющие для настенного крепления.
- 6 Вход для внешнего электропитания на 24 В перем./пост. тока, кабельное винтовое соединение M1,6 x 1,5
- 7 Вход для подключения сетевого кабеля (возможно электропитание через PoE).
- 8 Вход для сервисного интерфейса.
- 9 Вход для электропитания от блока питания от сети.

² Компоненты разрешены только для мобильного мониторинга в странах с радиочастотой 868 МГц. Расширитель Saveris не может эксплуатироваться через VPN (виртуальная частная сеть).

4.9. Конвертор аналогового сигнала Saveris



- 1 Только в аналоговом радиоустройстве сопряжения U1: Антенна для передачи данных измерений.
- 2 Светодиод для индикации состояния.
- 3 Кнопка соединения для регистрации аналогового устройства сопряжения на базе Saveris и для опроса состояния во время работы.
- 4 Фиксатор для настенного крепления.
- 5 Направляющие шины для настенного крепления.
- 6 Кабельное винтовое соединение M16 x 1,5 для соединения с трансмиттером.
- 7 Только в аналоговом устройстве сопряжения Ethernet U1: Вход для подсоединения сетевого кабеля.
- 8 Вход для сервисного интерфейса.
- 9 Вход для электропитания от блока питания от сети.

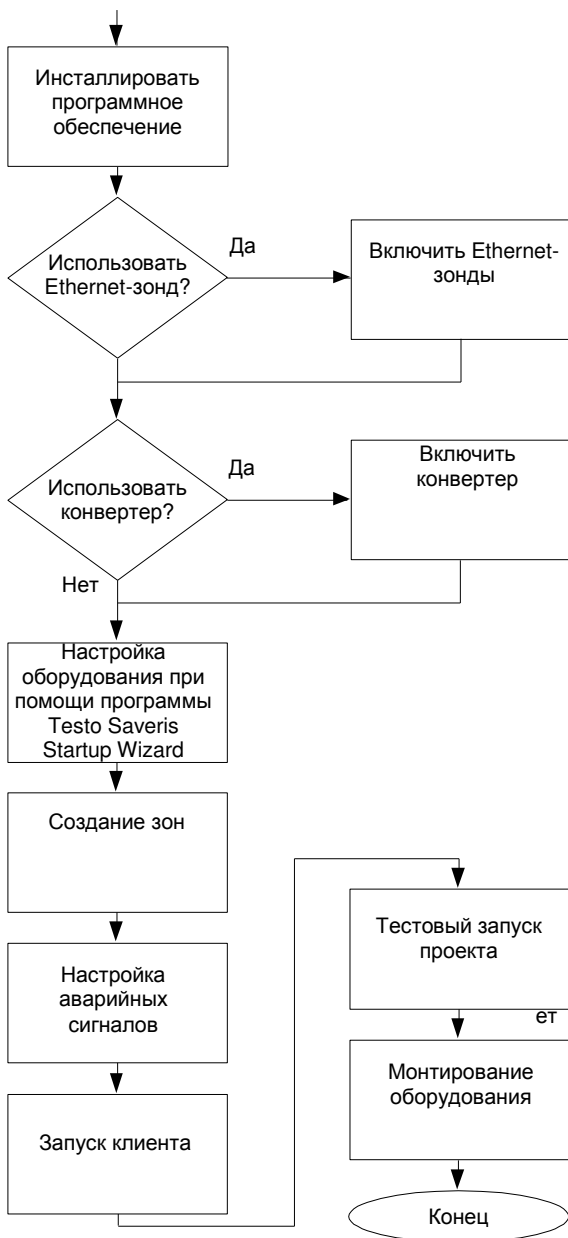
4.10. Сетевое окружение

Инсталляция программного обеспечения testo Saveris осуществляется как инсталляция клиента/сервера. При этом банк данных и ПО Saveris Professional Client инсталлируются на одном серверном компьютере, компоненты программы Client и Viewer могут помимо этого инсталлироваться и на других клиентских компьютерах.

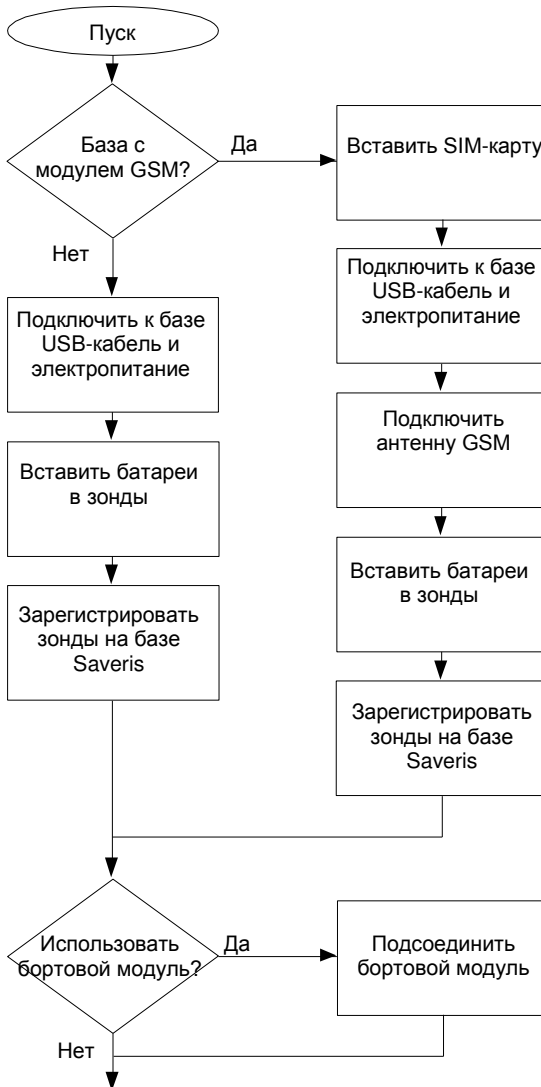
5 Первые шаги

5.1. Схема последовательности действий





5.2. Схема последовательности действий (мобильная версия Saveris)



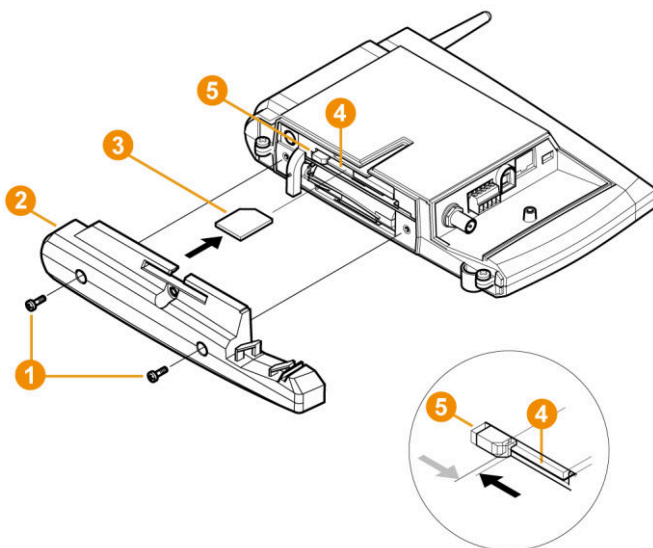


5.3. Установка SIM-карты (опция)

В случае базы Saveris со встроенным модулем GSM Вы должны вставить SIM-карту.

i SIM-карта для отправки сообщений SMS не входит в комплект поставки и ее необходимо приобрести отдельно у оператора мобильной связи.

Рекомендуется использовать контрактную карту, а не карту с предоплатой, так как после израсходования предоплаченной суммы будет невозможно отправлять аварийные сообщения.

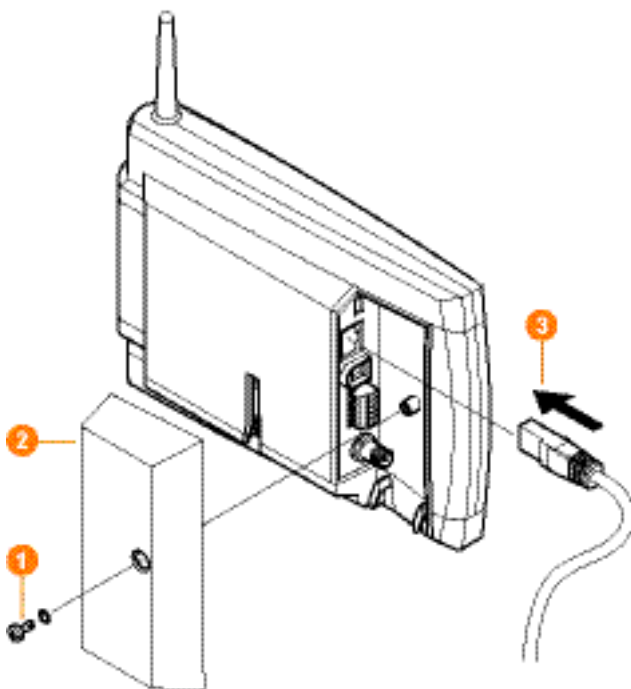


1. Выключить базу Saveris (при выбранном виде **Инфо База** коротко нажать два раза **[ESC]**).
2. Освободить винт **1** и снять нижнюю пластинку **2** с базы Saveris.
3. Вставить SIM-карту **3** в гнездо для карты **4**, как показано на рисунке.

i При установке SIM-карты **3** отжимает в сторону фиксатор **5**. Когда карта вставлена, пружина отжимает фиксатор назад, и SIM-карта фиксируется таким образом в гнезде.

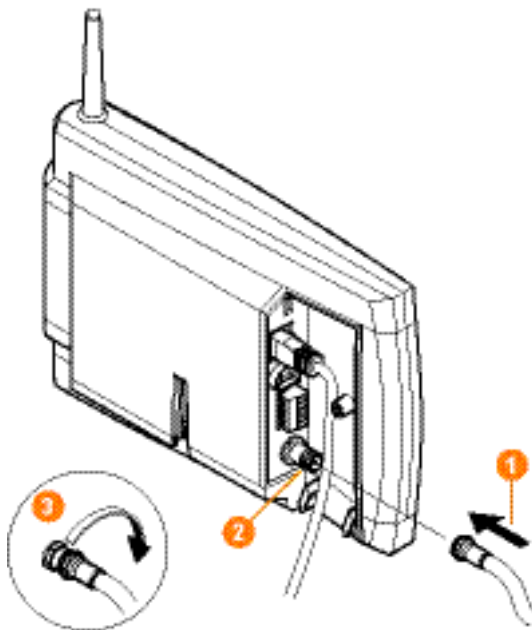
4. Установить на базу нижнюю пластинку и привинтить.

5.4. Подключение сетевого кабеля к базе Saveris



1. Открутите винт ①
2. Снять крышку ② с базы Saveris.
3. Вставить сетевой кабель ③ в базу Saveris.
4. Соединить сетевой кабель ③ с локальной сетью Ethernet.

5.5. Подключение антенны GSM (опция)

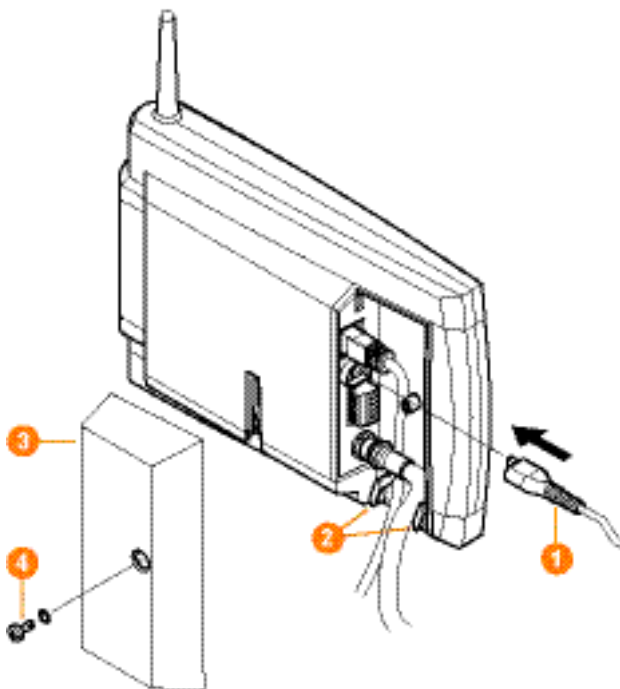


- > Вставьте антенный кабель **1** в коаксиальный разъем **2** и привинтите **3**.

5.6. Соединение базы Saveris с электропитанием

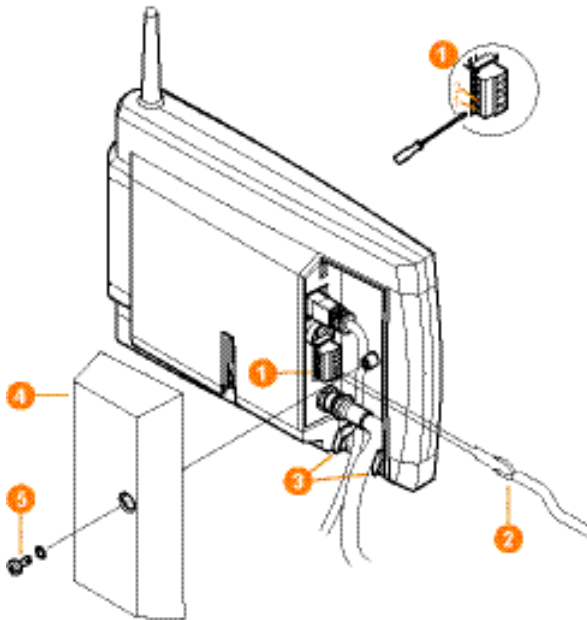
Вы можете подсоединить базу Saveris к электропитанию с помощью прилагаемого сетевого кабеля или штекерного/винтового зажима 24 В переменного/постоянного тока.

5.6.1. Электропитание через блок питания от сети



1. Подсоединить сетевой провод ① к базе Saveris.
2. Зафиксировать кабели в петлях с помощью кабельных стяжек для разгрузки от натяжения ②.
3. Соединить сетевой штекер с электропитанием.
 - База Saveris после выбора языка на базе автоматически запускается и готова к работе.

5.6.2. Электропитание через штекерное/винтовое соединение (опция)

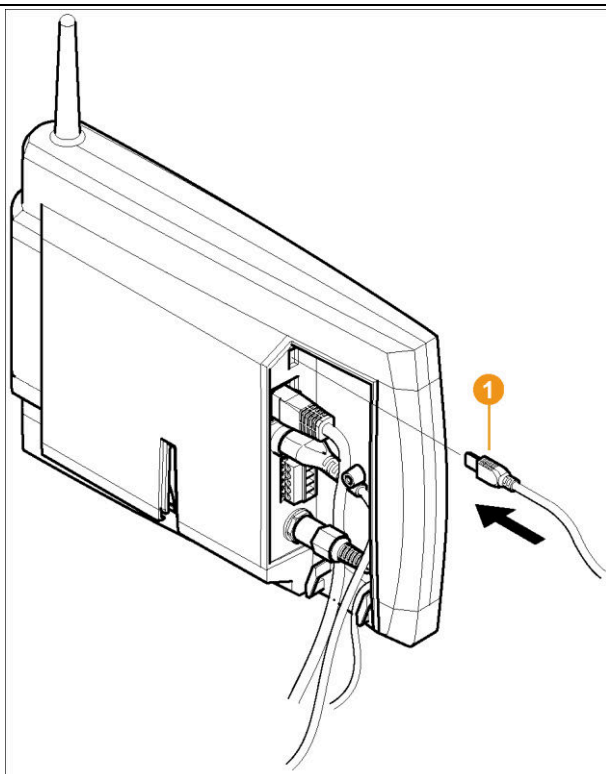


1. Освободить винты клемм ❶ № 1 и № 2.
2. Вставить кабель ❷ в клеммы согласно рисунку.
Учитывать допустимое рабочее напряжение!
 - База Saveris после выбора языка на базе автоматически запускается и готова к работе.
3. Затянуть винты клемм.
4. Зафиксировать кабели в петлях с помощью кабельных стяжек для разгрузки от натяжения ❸ против вырывания.

5.7. Подключение USB кабеля (опция)

Для ввода в эксплуатацию Вы можете соединить базу Saveris с помощью кабеля USB с компьютером, на котором установлен Saveris Client. Для этого сначала подсоедините кабель USB к базе Saveris.

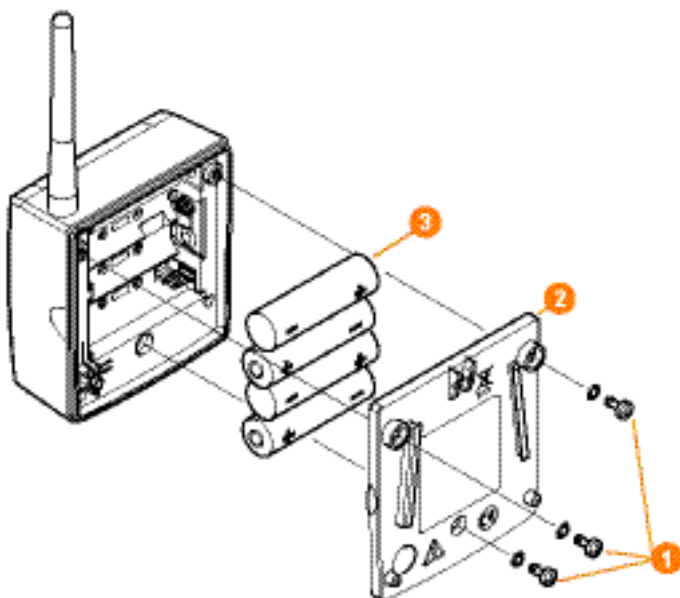
i Во время продолжительной работы системы, подключайте базовое устройство через Ethernet,- кабель, а не через кабель USB. При работе с виртуальными машинами, нежелательно использование USB подключения, поэтому мы рекомендуем подключать базу Saveris по Ethernet.



> Вставьте кабель USB **1** в базу Saveris.

i Не прикручивайте крышку базы Saveris, пока не закончите ввод в эксплуатацию и не извлечете кабель USB; см. **Извлечение USB-кабеля**, стр. 60.

5.8. Установка батареек в радиозонды



1. Открутите винты ① на задней стенке зонда.
2. Снимите крышку корпуса зонда ②.
3. Вставьте батарейки ③.

i Следите за правильной полярностью батареек.
Правильная полярность изображена в соответствующем гнезде для батареек.

4. Установите крышку корпуса на корпус зонда.
5. Плотнo привинтите крышку к корпусу.

i В корпусе находится управляющий переключатель, который включается через крышку. Поэтому крышку необходимо привинтить к корпусу зонда без зазора.
Если крышка привинчена с зазором, зонд не сможет работать.

i Указание по транспортировке: Если зонды будут отправляться воздушным транспортом, то необходимо

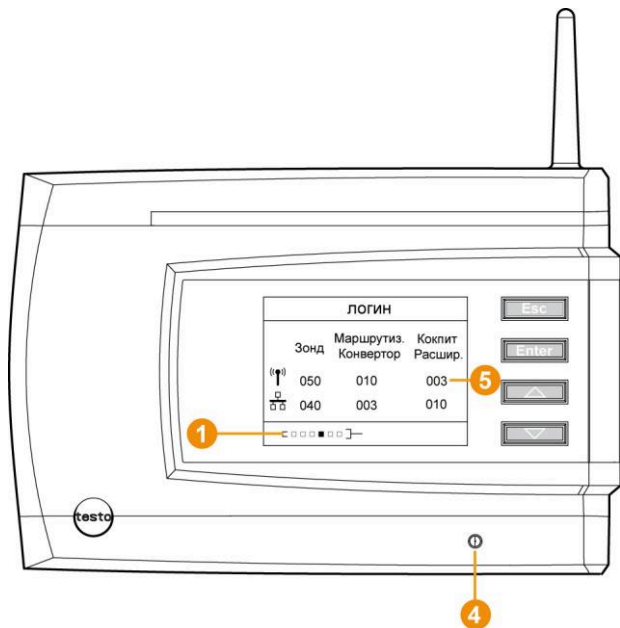
заранее удалить батарейки, чтобы исключить
нежелательный радиообмен.

5.9. Регистрация радиозондов

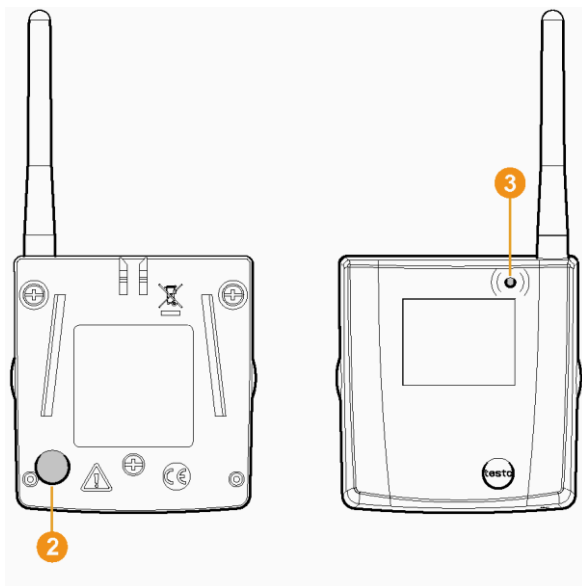
i Вы можете зарегистрировать 15 радиозондов
непосредственно на базе Saveris.

Дополнительно вы можете зарегистрировать 15
радиозондов на конвертор а также 5 радиозондов на
маршрутизатор или каскад маршрутизаторов в Базе
Saveris

Учитывайте, что программное обеспечение Saveris
может обрабатывать максимально 450 каналов.



1. На базе Saveris с помощью кнопки [▼] перейти к меню **Информация о системе**.
 2. Нажать [Ввод], чтобы вызвать функцию **Логин**.
- Бегущая строка 1 в дисплее показывает, что база Saveris готова к распознаванию радиозондов.



- ✓ У радиозондов Saveris H2D/H4D должен быть вставлен внешний зонд влажности.
- 3. Удерживать нажатой кнопку соединения **2** на задней стенке зонда до тех пор, пока светодиод **3** на зонде не начнет мигать оранжевым цветом.
 - Когда зонд будет распознан базой Saveris на короткое время светодиод **3** на зонде загорится зеленым цветом, Светодиод на базе Saveris **4** мигнет зеленым цветом, и на дисплее базы появится запрос о регистрации других зондов или маршрутизаторов.

i Не возможно зарегистрировать на базе Saveris несколько зондов одновременно. Регистрация нескольких зондов может осуществляться только последовательно один за одним.

- 4. Нажать на базе Saveris кнопку
 - **[Esc]**, когда больше не нужно будет регистрировать какие-либо компоненты.
 - На дисплее в течение прибл. 10 секунд будет индцироваться указание о необходимости завершить настройку радиозондов при помощи программы **Saveris Startup Wizard**. Затем база Saveris перейдет в меню

Информация о системе, в котором теперь будет отображаться количество зарегистрированных компонентов **5**.

- Нажать **[Ввод]**, когда необходимо зарегистрировать другие компоненты; смотри предшествующий порядок действий.
5. Разместить зонды точно в точках измерения, чтобы проверить радиосвязь.
 6. Коротко нажать кнопку соединения **2** на задней стороне зонда.
Если светодиод **3** на зонде мигает
 - зеленым цветом, радиосвязь имеется.
 - красным цветом, радиосвязи нет.

i Если и после смены места расположения зонда радиосвязи с базой Saveris нет, зарегистрируйте на базе Saveris маршрутизатор; смотри **Подключение маршрутизатора Saveris (опция)**, стр. 62.

5.10. Установка программного обеспечения Saveris

> Перед установкой: закрыть все работающие программы.

i Для установки программы необходимы права администратора.
Зарегистрируйтесь непосредственно как администратор, а не с помощью **Выполнить как...**

i Если Вы в сети устанавливаете несколько клиентов, то убедитесь, чтобы при одновременной работе клиентов ими не предпринимались одновременные изменения конфигурации системы.

1. Вставьте компакт-диск с программным обеспечением Saveris в дисковод CD-ROM.

Если инсталляционная программа не запустится автоматически, откройте Windows® Explorer и запустите на компакт-диске файл **index.html**.

i Если вы получили установочный дистрибутив иным способом (напр. через электронную почту), то запустите файл setup.exe в корневой папке.

2. Выберите желаемые опции инсталляции.

3. Следуйте указаниям ассистента по установке.

При инсталляции программных компонентов, необходимых для работы Saveris Professional Server, необходимо учитывать следующее:

i Во время установки, также будет установлена бесплатная версия базы данных Microsoft SQL Server 2008 R2 Express (если она не была установлена ранее)

Банк данных защищен так называемым «паролем sa», паролем администратора банка данных, чтобы воспрепятствовать непреднамеренным изменениям банка данных.

При инсталляции Saveris Client и Saveris Viewer учитывать: Saveris Professional Viewer охватывает лишь ограниченные функции. Так, например, Вы можете анализировать и редактировать ряды данных, но не можете конфигурировать аварийные сигналы или создавать отчеты.

i Во время инсталляции Вам потребуются имя или IP-адрес компьютера, на котором установлен Saveris Professional Server.

i С Saveris Professional Client инсталлируется драйвер USB для подключения и ввода в эксплуатацию базы Saveris.

Если при подключении к компьютеру база Saveris не будет обнаружена как новое устройство, тогда необходимо инсталлировать драйвер вручную.

> После завершения установки выполнить новый запуск и при этом зарегистрироваться под тем же именем, что и раньше.

5.11. Ввод в эксплуатацию аппаратного обеспечения

При первом вводе в эксплуатацию системы пользуйтесь руководством по установке.

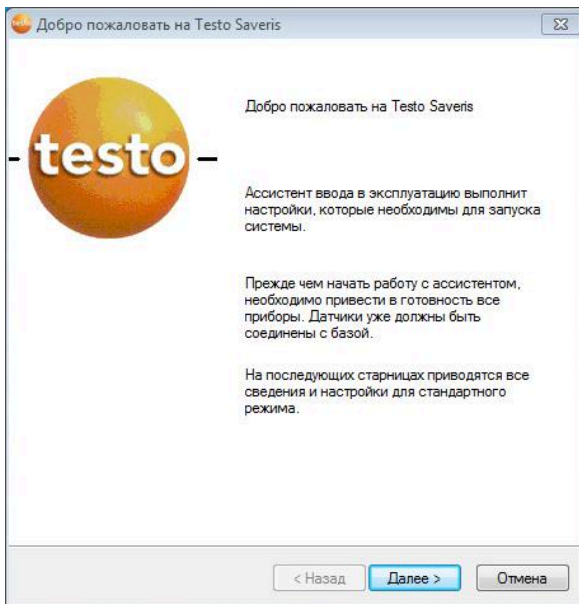
Для последующего ввода аппаратного обеспечения в эксплуатацию должны выполняться следующие условия:

- база Saveris готова к работе,
- все зонды зарегистрированы на базе Saveris,
- программное обеспечение Saveris установлено,

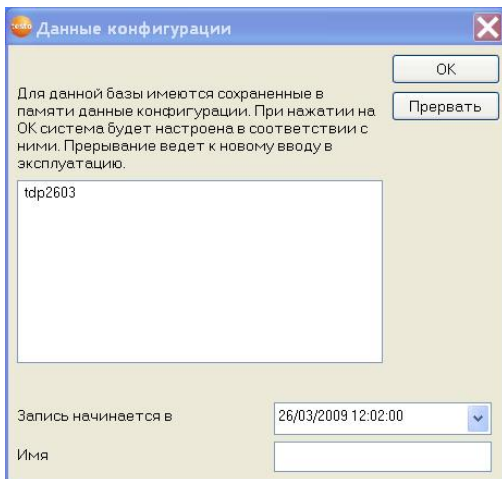
-
- проект уже создан и
 - режим измерений завершен.
1. Подсоедините базу Saveris с помощью кабеля USB или сетевого кабеля к компьютеру, на котором установлено программное обеспечение Saveris.

i Для постоянного режима работы системы рекомендуется соединить базу Saveris с компьютером с помощью сетевого кабеля Ethernet.

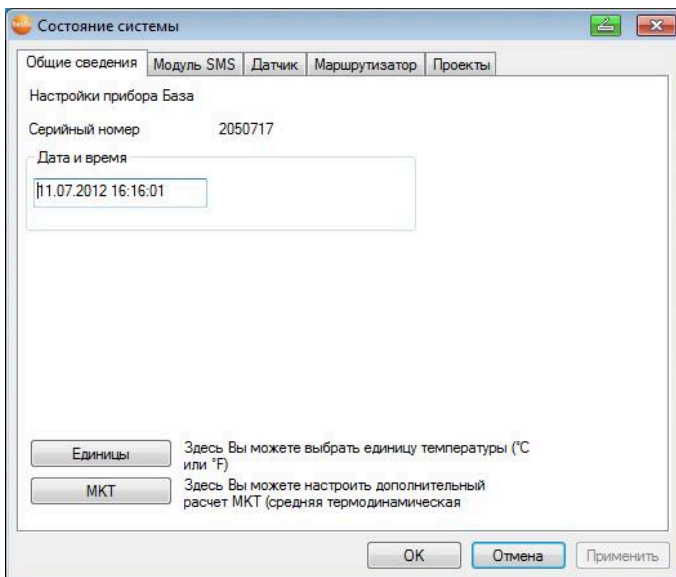
- Запускается ассистент по вводу в эксплуатацию.



2. Щелкните **[Далее >]**.
- Будут показаны данные конфигурации базы Saveris.



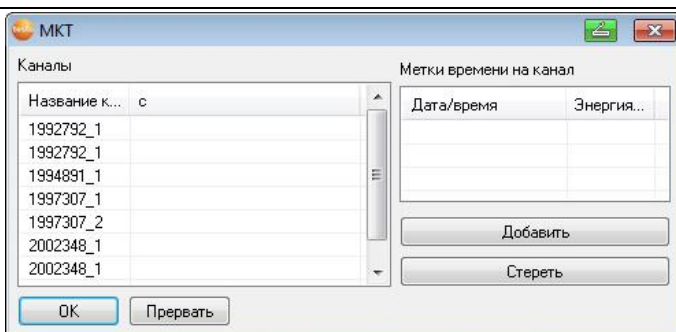
3. В поле **Имя** введите название проекта.
4. Установите, какие данные конфигурации должны использоваться:
 - Щелкните по **[Прервать]**, чтобы сконфигурировать проект заново без заданных данных конфигурации.
 - Настройка нового проекта - смотри руководство по установке.
 - Выделите существующий проект и нажмите **[ОК]**, чтобы принять данные конфигурации выделенного проекта для нового проекта.
 - Отобразятся системные настройки базы Saveris, основывающиеся на выделенном проекте.



5. Щелкните по **[Единицы]**, чтобы изменить единицу измерения температуры для системы.
6. Щелкните по **[МКТ]** (Mean Kinetic Temperature = средняя термодинамическая температура), чтобы имитировать эффект температурных колебаний за определенный промежуток времени.
 - > Выделить канал.
 - > Щелкнуть по **[Добавить]**, чтобы запустить расчет МКТ для выбранного канала.

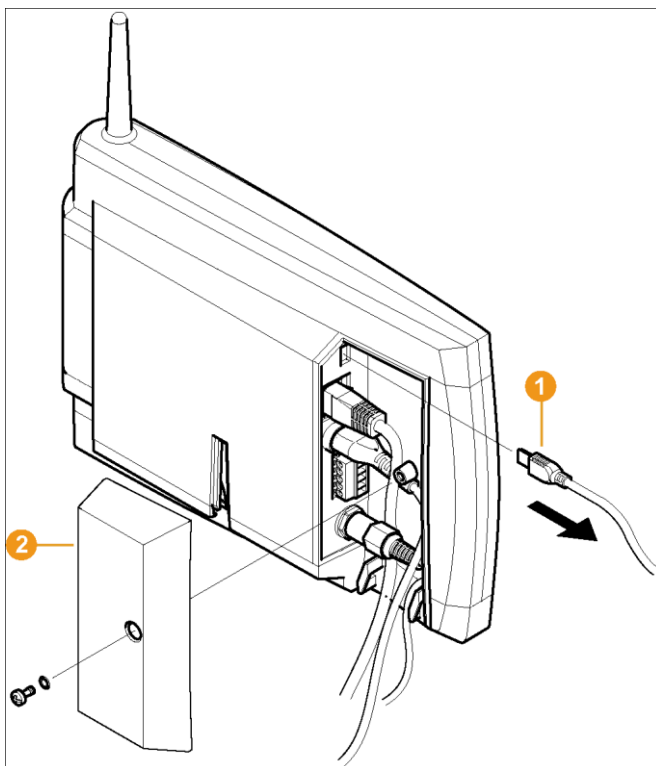


Можно устанавливать несколько меток времени на канал.



- Щелкнуть по **[OK]**.
- При необходимости выполнить другие изменения в уже существующих системных настройках (смотри руководство по установке).

5.12. Извлечение USB-кабеля



- Удалите кабель USB **1** из базы Saveris.
- Установите на базу Saveris крышку **2** и привинтите.

5.13. Запуск программного обеспечения Saveris

i Следите за тем, чтобы программное обеспечение Saveris не было уже открыто.

Если в сети установлено несколько клиентов, то обеспечьте, чтобы при одновременной работе клиентов ими не предпринимались одновременные изменения конфигурации системы.

1. [Пуск] | Все программы | Testo |

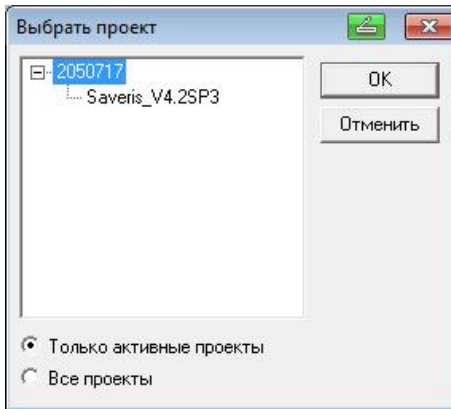
- Выбрать **Saveris Client**.

Запись доступна, если установлен Saveris Professional Client

- Выбрать **Saveris Viewer**.

Запись доступна, если установлен Saveris Professional Viewer

- Окно программного обеспечения **Testo Saveris** откроется с диалогом **Выбрать проект**.



i Если однажды программное обеспечение не запустится, проверьте в управлении сервисами операционной системы, запущен ли сервис **testo tdassvcs** и при необходимости запустите его заново.

2. Выбрать опцию

-
- **Только активные проекты**, если необходимо открыть данные текущего проекта
 - **Все проекты**, если необходимо открыть данные завершённого проекта.
3. В иерархической структуре выбрать проект, который необходимо открыть.
 4. Подтвердить с помощью **[OK]**.
 - Откроется окно программного обеспечения **Testo Saveris** с выбранным набором данных на переднем плане.

5.14. Расширение измерительной системы

В данном разделе Вы узнаете, как Вам подсоединить к измерительной системе маршрутизаторы, конвертеры, Ethernet-зонды, расширители, бортовые модули и аналоговые устройства сопряжения.

-
- i** База версии 1: использование мобильных зон не возможно
 - База версии 2: работа смешанных систем (совместно с элементами версии 1) возможна только в стационарных зонах.
-

5.14.1. Подключение маршрутизатора Saveris (опция)

Для оптимизации радиосвязи в сложных архитектурных условиях или для увеличения дальности радиосвязи Вы можете использовать маршрутизатор Saveris. Маршрутизатор принимает сигналы радиозондов и передаёт их дальше на базу Saveris. Максимальное увеличение расстояния радиосвязи можно обеспечить с помощью последовательного подключения трёх маршрутизаторов в каскад.

-
- i** Через один маршрутизатор или каскад маршрутизаторов на базу Saveris могут передаваться данные измерений макс. пяти радиозондов.

В одной измерительной системе возможно подсоединить до 30 маршрутизаторов. База Saveris может непосредственно устанавливать связь с максимально 15 маршрутизаторами.

Подключение маршрутизатора осуществляется в три шага:

1. Подсоединить к маршрутизатору электропитание.
2. Зарегистрировать маршрутизатор в базе Saveris.
3. Прописать радиозонд в маршрутизаторе.

i При выборе места расположения маршрутизатора учитывайте, пожалуйста, следующие пункты:

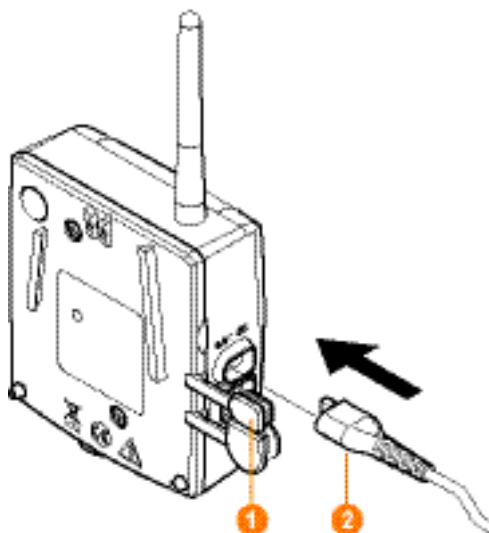
- При подсоединении нескольких зондов через один маршрутизатор положение маршрутизатора определяется зондом с самой слабой радиосвязью.

Монтируйте маршрутизатор так, чтобы этот зонд имел оптимальную радиосвязь.

- Зонды и маршрутизаторы следует монтировать так, чтобы антенны были направлены вверх.
- Радиосвязь между зондами и маршрутизатором, а также между маршрутизатором и базой Saveris не должна, по возможности, ухудшаться архитектурными условиями (стенки, полки и т. д.).

Монтируйте маршрутизатор и зонды так, чтобы у максимального количества радиосоединений имелся "визуальный контакт".

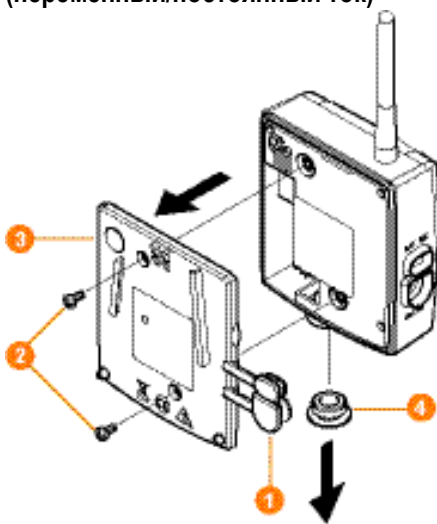
5.14.1.1. Подключение маршрутизатора к электропитанию (блоку питания от сети)



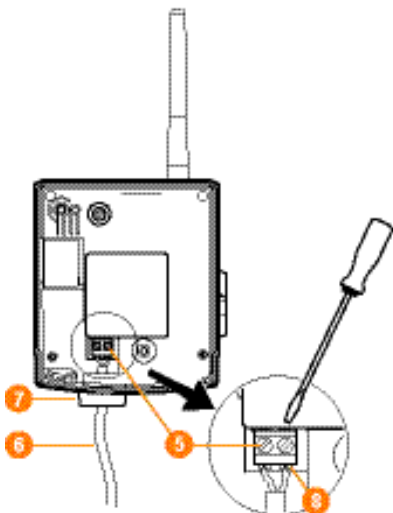
-
1. Открыть крышку **1**.
 2. Вставить сетевой кабель **2**.
 3. Вставить сетевой штекер в розетку.

i Настенный монтаж маршрутизатора выполняется аналогично монтажу зонда; смотри **Монтаж зонда на стене** стр. 109

5.14.1.2. Подключение маршрутизатора к электропитанию (переменный/постоянный ток)



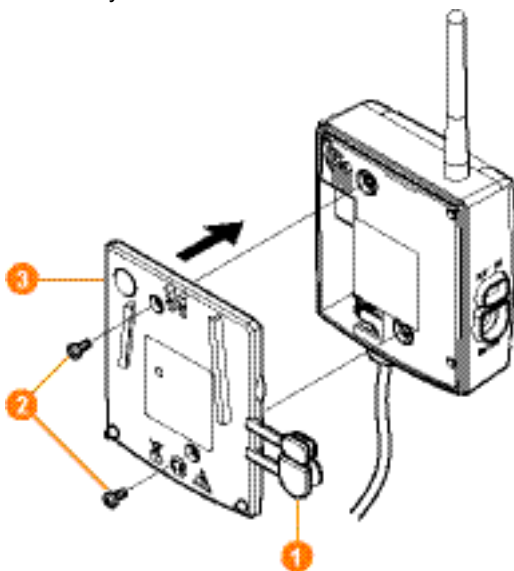
1. Снять защитные колпачки **1**.
2. Отвернуть винты **2** на задней стенке маршрутизатора.
3. Снять крышку корпуса маршрутизатора **3**.
4. Отвернуть и снять колпачок с отверстия для кабеля **4**.



5. Освободить винты клемм 5.
6. Провести кабель 6 сквозь отверстие для кабеля 7 и вставить в клеммы 8.

i Соблюдение полярности не требуется.

7. Затянуть винты клемм.



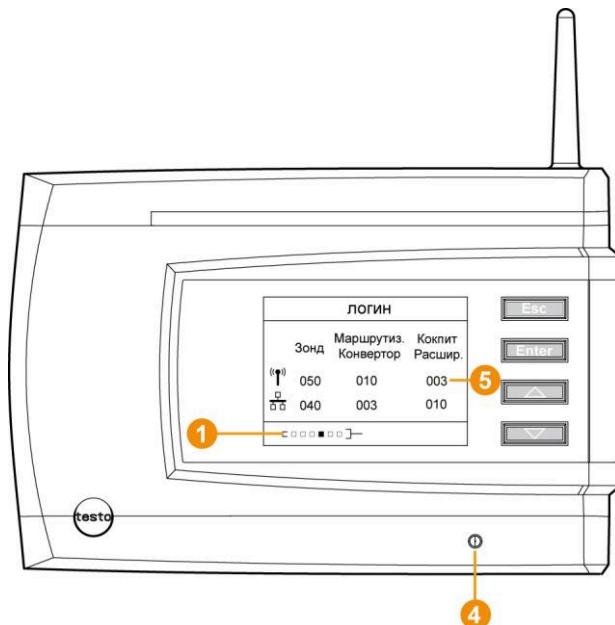
-
8. Установить крышку корпуса ③ на маршрутизатор.
 9. Привинтить крышку корпуса ②.
 10. Вставить защитные колпачки ①.

i Настенный монтаж маршрутизатора выполняется аналогично монтажу зонда; смотри **Монтаж зонда на стене** стр.109

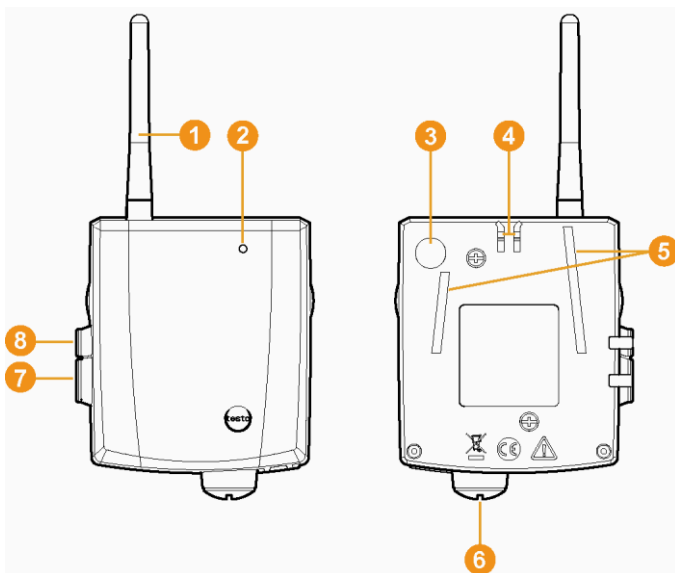
5.14.1.3. Регистрация маршрутизатора

i Вы можете зарегистрировать на базе Saveris максимально 30 маршрутизаторов.

База Saveris может непосредственно устанавливать связь с максимально 15 маршрутизаторами.



1. На базе Saveris с помощью кнопки [▼] перейти к меню **Информация о системе**.
 2. Нажать [Ввод], чтобы вызвать функцию **Логин**.
- Бегущая строка 1 в дисплее показывает, что база Saveris готова к распознаванию маршрутизаторов.



3. Удерживать нажатой кнопку соединения **2** на задней стенке маршрутизатора до тех пор, пока светодиод **3** на маршрутизаторе не начнет мигать оранжевым цветом.
- На короткое время светодиод **3** на маршрутизаторе загорится зеленым цветом, когда будет распознан базой Saveris.

Светодиод на базе Saveris **4** мигнет зеленым цветом, и на дисплее базы появится запрос о регистрации других зондов или маршрутизаторов.

i Не возможно зарегистрировать на базе Saveris несколько маршрутизаторов одновременно. Регистрация нескольких маршрутизаторов может осуществляться только последовательно один за одним.

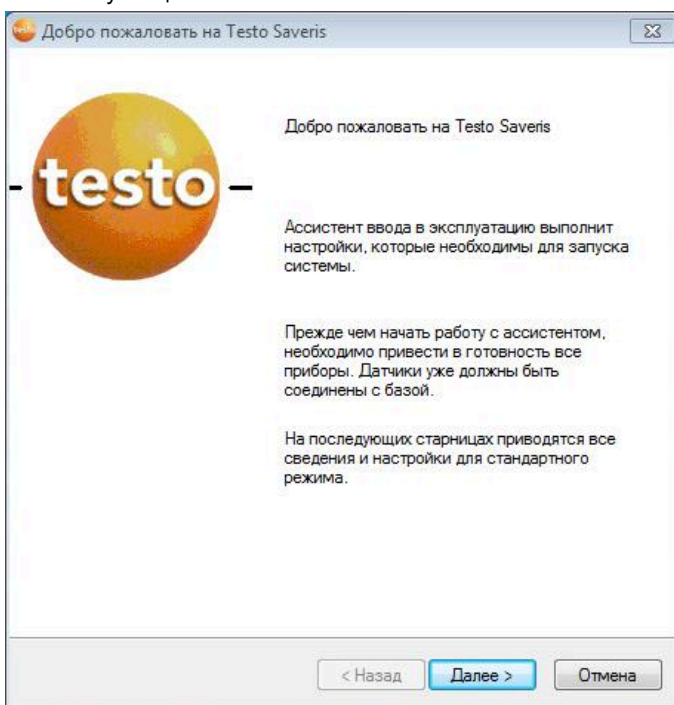
4. Нажать на базе кнопку
 - **[Esc]**, когда больше не нужно будет регистрировать какие-либо компоненты.
 - На дисплее в течение прибл. 10 секунд будет отображаться указание о необходимости запуска программы **Saveris Startup Wizard** для дальнейшей настройки. Затем база Saveris перейдет в меню **Инфо система**, в котором теперь будет отображаться количество зарегистрированных компонентов **5**.

- Нажать **[Enter]**, когда необходимо зарегистрировать другие компоненты; смотри предшествующий порядок действий.

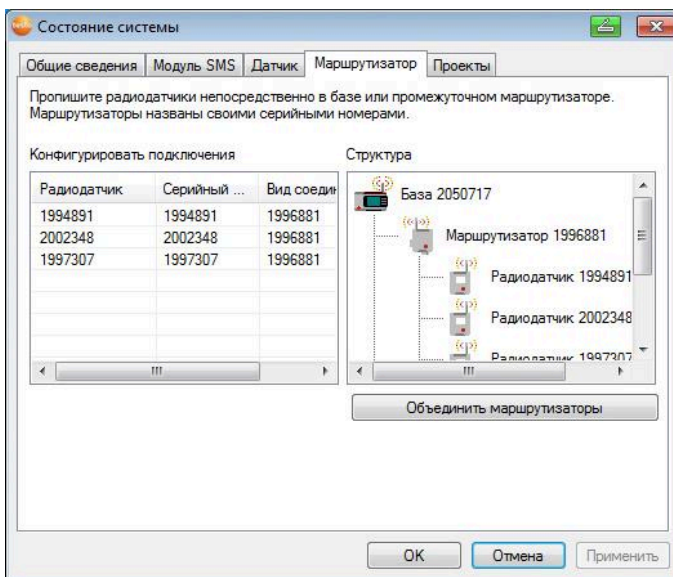
5.14.1.4. Распределение зондов

i Для того чтобы прописать зонд в маршрутизаторе, оба должны быть зарегистрированы на базе Saveris.

1. Перейдите в меню **Пуск | Все программы | Testo** щелкнуть по **Saveris Startup Wizard**.
 - Откроется диалог приветствия ассистента по вводу в эксплуатацию.




2. Щелкнуть по **[Продолжить >]**.
 - Откроется диалоговое окно **Состояние системы** с вкладкой **Общие сведения**.



3. Перейдите к вкладке **Маршрутизатор**.

i Вид соединения **непосредственно** означает, что зонд зарегистрирован непосредственно на базе Saveris или конвертере.

4. Щелкните в ячейке **Вид соединения** зонда, который необходимо прописать в маршрутизаторе.
 - Отобразится выпадающий список.
5. С помощью кнопки  откройте меню и выберите маршрутизатор, в который нужно прописать зонд.
 - > Выполнить шаги 4 - 5 для всех остальных зондов, данные измерений которых должны передаваться на базу Saveris через маршрутизатор.
6. Разместите зонд и маршрутизатор в местах их монтажа, чтобы проверить радиосвязь.
7. Коротко нажмите кнопку соединения на задней стороне зонда.

На передней стороне радиозонда замигает светодиод:

- зеленым цветом, радиосвязь с маршрутизатором имеется.
- красным цветом, радиосвязи с маршрутизатором нет.

8. Коротко нажмите кнопку соединения на задней стороне маршрутизатора.

На передней стороне маршрутизатора замигает светодиод:

- зеленым цветом, радиосвязь с базой Saveris имеется.
- красным цветом, радиосвязи с базой Saveris нет.

i Если радиосвязи нет и после изменения места расположения зонда и / или маршрутизатора, используйте конвертер; см. Подключение конвертера Saveris (опция) стр. **76**.

i Если Вы хотите подключить маршрутизатор в рамках каскада маршрутизаторов, смотрите **Последовательное подключение маршрутизаторов**, стр. **71**.

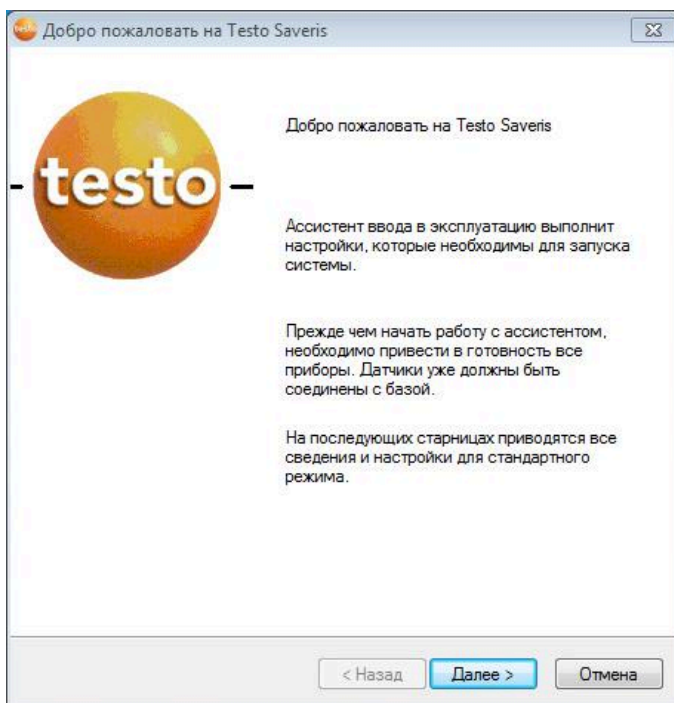
5.14.1.5. Последовательное подключение маршрутизаторов

i Последовательно можно подсоединить максимально три маршрутизатора (каскадная схема).

Через один маршрутизатор на базу Saveris могут передаваться данные измерений от максимум пяти радиозондов. Подключение радиозондов возможно к любому маршрутизатору в каскаде.

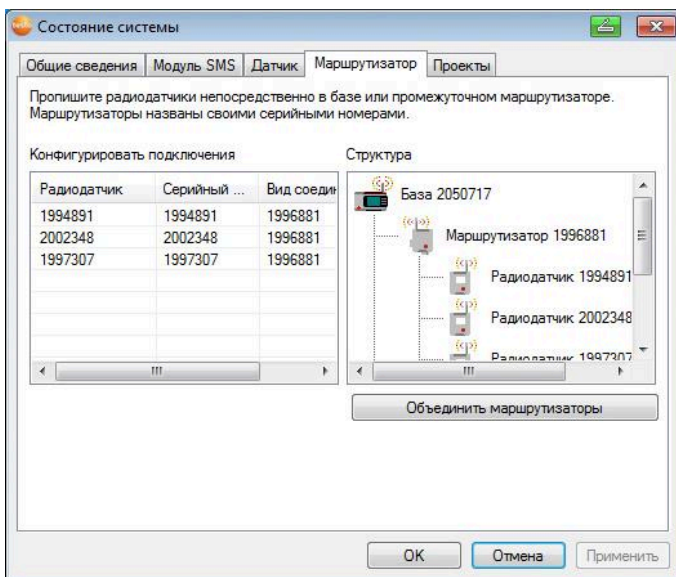
Перед каскадом маршрутизаторов можно подключить конвертер.

-
- ✓ Все маршрутизаторы подключены к электропитанию и зарегистрированы на базе Saveris.
 - 1. В меню **Пуск | Все программы | Testo** щёлкнуть по **Testo Startup Wizard**.
 - Открывается приветственное диалоговое окно ассистента ввода в эксплуатацию.

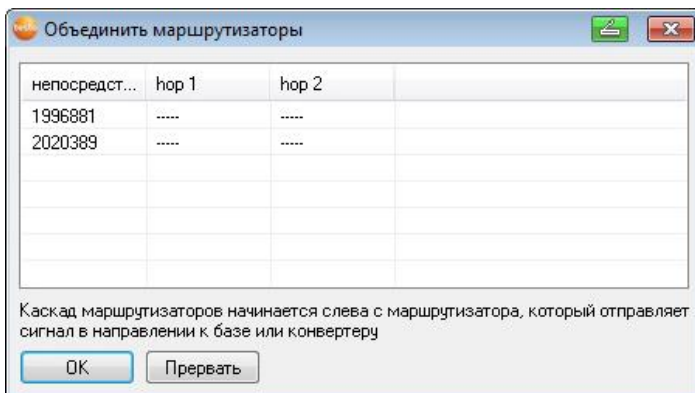


2. Щёлкнуть по **Далее >**.

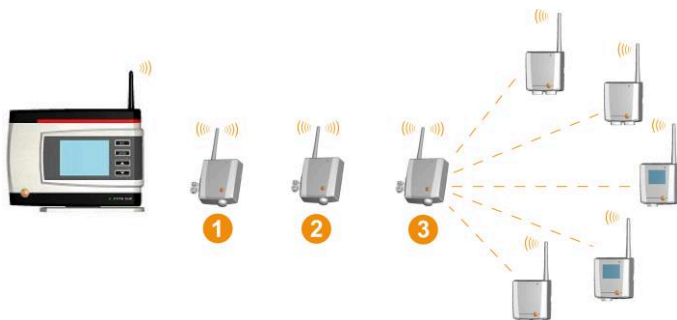
 - Открывается диалоговое окно **Состояние системы** с вкладкой **Общие сведения**.



3. Перейдите к вкладке **Маршрутизатор**.
4. Щёлкните по [**Объединить маршрутизаторы**].
- Откроется окно **Объединить маршрутизаторы**.



5. Выберите последовательность маршрутизаторов, в которой они, начиная от базы, последовательно будут подключены (с лева на право).



6. Щёлкните по **[OK]**.
7. Проверить подключение по структурной схеме и щёлкните по **[Продолжить >]**.
8. Разместите маршрутизаторы в местах их монтажа, чтобы проверить радиосвязь.
9. Кратковременно нажать кнопку соединения на обратной стороне маршрутизатора, который является самым близким к базе Saveris (на схеме Маршрутизатор 1).

На передней стороне маршрутизатора замигает светодиод:

- зелёным цветом – радиосвязь с базой Saveris установлена.
- красным цветом – радиосвязь с базой Saveris отсутствует.

10. Кратковременно нажмите кнопку соединения на обратной стороне маршрутизатора, который является следующим после первого маршрутизатора (на схеме Маршрутизатор 2).

На передней стороне маршрутизатора замигает светодиод:

- зелёным цветом – радиосвязь с предыдущим маршрутизатором установлена.
- красным цветом – радиосвязь с предыдущим маршрутизатором отсутствует.

11. Кратковременно нажмите кнопку соединения на обратной стороне маршрутизатора, который установлен после второго маршрутизатора и таким образом наиболее отдалён от базы (на схеме Маршрутизатор 3).

На передней стороне маршрутизатора замигает светодиод:

- зелёным цветом – радиосвязь с предыдущим маршрутизатором установлена.

- красным цветом – радиосвязь с предыдущим маршрутизатором отсутствует.

i Если после изменения места расположения маршрутизатора радиосвязь отсутствует, используйте конвертер; смотрите **Подключение конвертера Saveris (опция)** стр. 76.

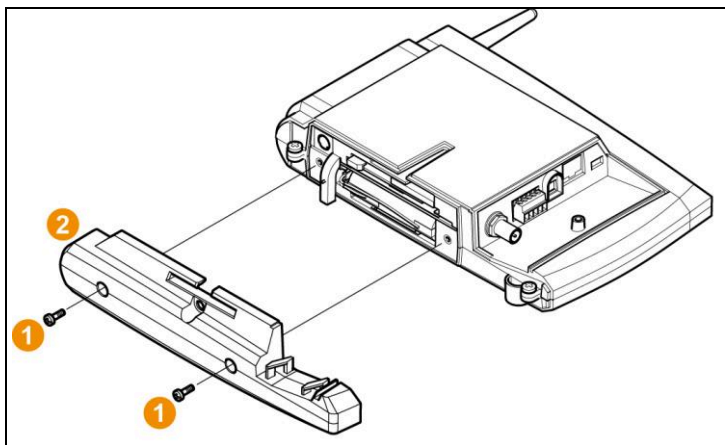
Если Вы хотите подключить зонд к каскаду маршрутизаторов, смотрите **Последовательное подключение маршрутизаторов** стр. 71.

5.14.2. Присвоение IP-адреса базе Saveris (опция)

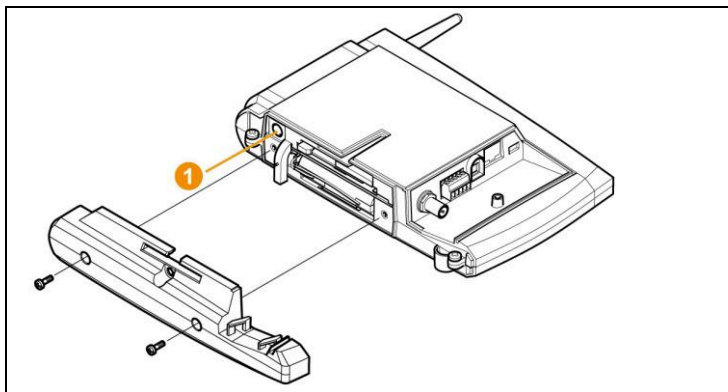
Если в системе присутствуют Ethernet-зонд, конвертер или расширитель, то IP-адрес в первую очередь должен быть присвоен базе Saveris.

Для того что бы присвоить IP-адрес базе, предварительно необходимо установить программное обеспечение (см. **Установка программного обеспечения Saveris**, стр. 55) и использовать сервисный адаптер 0440 6723.

1. Открутите шурпы (1) и снимите нижнюю крышку базы Saveris.



2. Вставьте USB кабель в сервисный адаптер Testo (0440 6723) и подключите его к сервисному разъему расположенному на базе Saveris (1)



3. Подключите USB кабель к компьютеру.
4. Для ввода настроек подключения, запустите в меню **Пуск | Все программы | Testo | Testo Saveris Ethernet Device Startup**
5. Присвойте IP адрес базе Saveris, следуя указаниям.

5.14.3. Подключение конвертера Saveris (опция)

Если расстояние между радиозондом или маршрутизатором слишком большое для радиопередачи, Вы можете включить в измерительную систему конвертер Saveris. Конвертер подключается к базе Saveris с помощью провода Ethernet и преобразует радиосигналы в сигналы Ethernet.

i С помощью одного конвертера на базу Saveris могут передаваться данные измерений от 15 радиозондов/маршрутизаторов.

Вы можете подключить несколько конвертеров к базе Saveris через так называемый коммутатор. В этой связи учтите, что в базе Saveris можно зарегистрировать максимально 150 зондов или же 450 измерительных канала.

i Подготовка конвертера к вводу в эксплуатацию осуществляется аналогично зонду Saveris для локальной сети Ethernet; смотрите **Подключение сетевого кабеля.**, стр. 78, и дополнительно смотрите **Соединение Ethernet-зонда с базой Saveris**, стр. 84.

Регистрация радиозондов или маршрутизаторов на конвертере

1. Коротко нажмите кнопку соединения на задней стороне конвертера.
 - Светодиод на конвертере загорится зеленым светом и конвертер готов к распознаванию зонда.
2. Удерживайте нажатой кнопку соединения на задней стенке зонда/маршрутизатора до тех пор, пока светодиод на зонде/маршрутизаторе не начнет мигать оранжевым цветом.
 - На короткое время светодиод на зонде/маршрутизаторе загорится зеленым светом, когда будет распознан конвертером Saveris.

Зонд/маршрутизатор зарегистрирован на конвертере и он передает данные измерений на базу Saveris.

5.14.4. Подключение Ethernet-зонда Saveris(опция)

Наряду с радиозондами Saveris Вы можете использовать зонды, которые подсоединяются к интерфейсу Ethernet базы Saveris. Это позволяет осуществлять передачу данных от зондов к базе и на большие расстояния, в том случае если Вы не хотите использовать маршрутизаторы или конвертеры.

Всем компонентам Ethernet (зондам Ethernet, конвертерам, при необходимости базе) должны быть присвоены IP-адреса сервисным адаптером (0440 6723) с помощью ассистента Ethernet.

i Если Ваш компьютер имеет Dynamic Host Configuration Protocol (DHCP), то компоненты локальной сети Ethernet получают IP-адреса автоматически. Так как DHCP-адрес через определенное время по умолчанию изменяется, базе необходимо присвоить постоянный IP-адрес. IP-адрес базы необходимо вручную присвоить зондам и конвертерам с помощью сервисного адаптера.

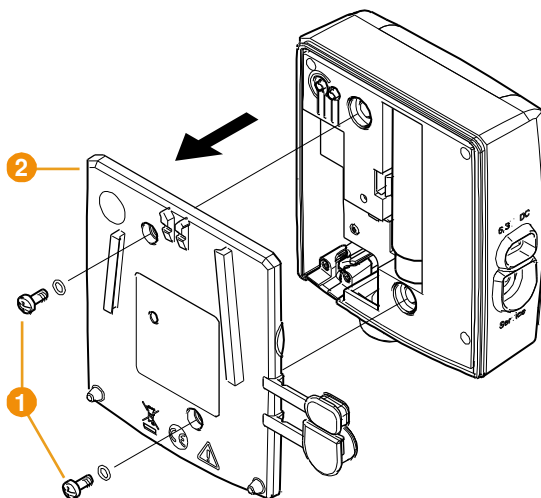
Всю необходимую информацию по данному вопросу Вы найдете в этом разделе.

i Вы можете подключить несколько зондов локальной сети Ethernet к базе Saveris через так называемый коммутатор. В этой связи учтите, что в базе Saveris можно зарегистрировать максимально 150 зондов или же вместить 450 измерительных канала.

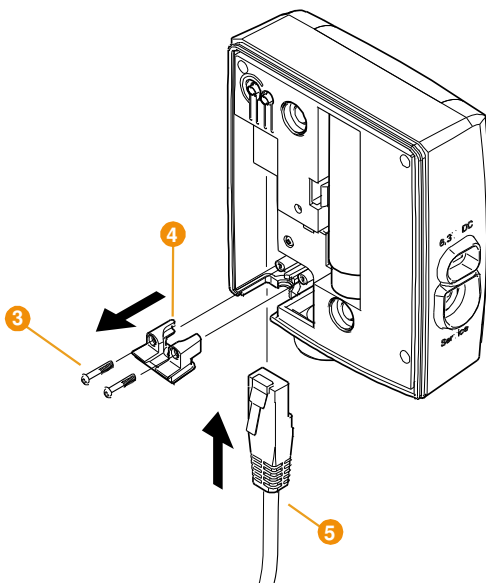
5.14.4.1. Подключение сетевого кабеля.

i Используйте только высококачественный сетевой кабель диаметром от 5,8 мм до 6,8 мм, чтобы обеспечить герметичность корпуса зонда.

Следите за тем, что бы штекер на конце кабеля не был поврежден.



1. Освободить винты **1** на задней стенке зонда и снять крышку корпуса **2**.



2. Освободить винты 3 на заглушке 4 для сетевого кабеля и снять заглушку.
3. Вставить сетевой кабель 5 с язычком вверх в гнездо Ethernet, чтобы штекер защелкнулся в гнезде.

i Если Вы хотите подсоединить Ethernet-зонд Saveris к электропитанию с помощью штекерной/винтовой клеммы на 24 В переменного/постоянного тока, а не с помощью штекерного блока питания от сети, привинтите крышку корпуса лишь после подключения электропитания.

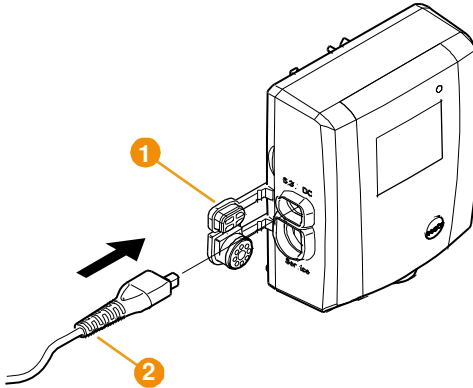
Подключение электропитания через штекерную/винтовую клемму осуществляется, как в случае маршрутизатора Saveris; смотри **Подключение маршрутизатора к электропитанию (переменный/постоянный ток)**, Стр. 64.

4. Установить на зонд крышку корпуса и привинтить.

i Вы можете включить зонд в сеть через сетевой распределитель или подключить непосредственно к базе Saveris через гнездо Ethernet.

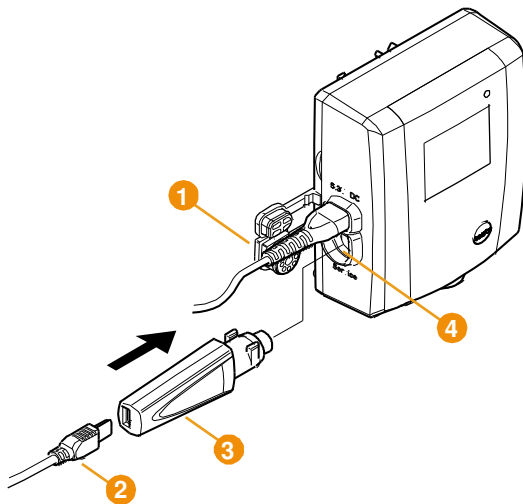
5.14.4.2. Подключение Ethernet-зонда к электропитанию (блоку питания от сети)

i Подключение электропитания через штекерную/винтовую клемму на 24 В переменного/постоянного тока осуществляется, как в случае маршрутизатора Saveris; смотри **Подключение маршрутизатора к электропитанию (переменный/постоянный ток)**, стр. 64.



1. Открыть крышку ① гнезда для электропитания.
2. Вставить сетевой кабель ②.
3. Вставить сетевой штекер в розетку.

5.14.4.3. Подключение кабеля USB и установка драйвера (опция)

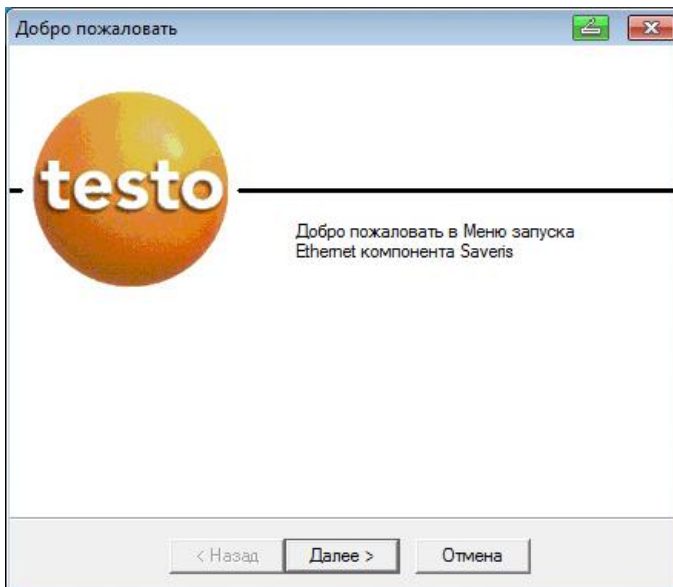


1. На зонде Saveris локальной сети Ethernet открыть крышку **1** сервисного интерфейса.
 2. Соединить кабель USB **2** с программным адаптером testo (0440 6723) **3** и вставить в сервисный интерфейс **4**.
- ✓ У зондов Saveris H4E для сети Ethernet должен быть вставлен внешний зонд влажности.
3. Соединить кабель USB с компьютером.
 - Запустится ассистент по установке драйвера.
 4. Следовать указаниям ассистента по установке.

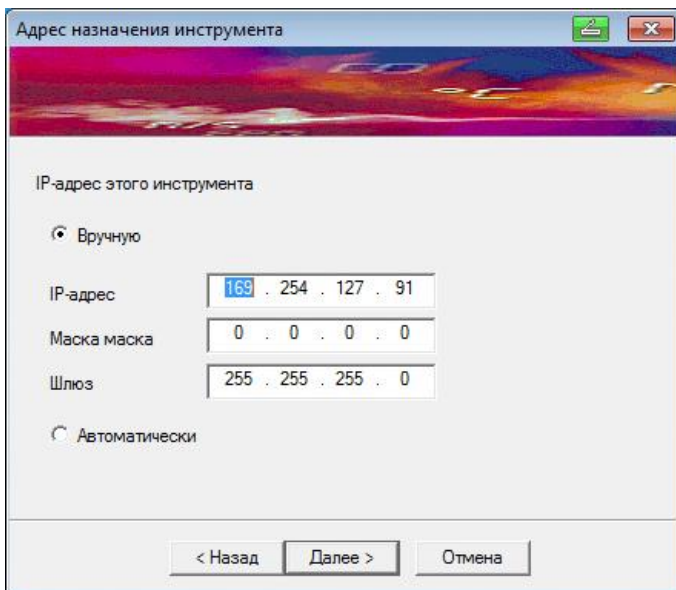
5.14.5. Присвоение данных сетевого подключения

Теперь вам необходимо ввести настройки соединения для Ethernet-зондов.

1. С помощью **Пуск | Все программы | Testo | Testo Saveris Ethernet Device Startup** откройте ассистент для ввода настроек соединения.
 - Откроется программа-ассистент с приветственным окном.



2. Щелкните по **[Далее >]**.
 - Откроется диалоговое окно **Адрес назначения инструмента**.



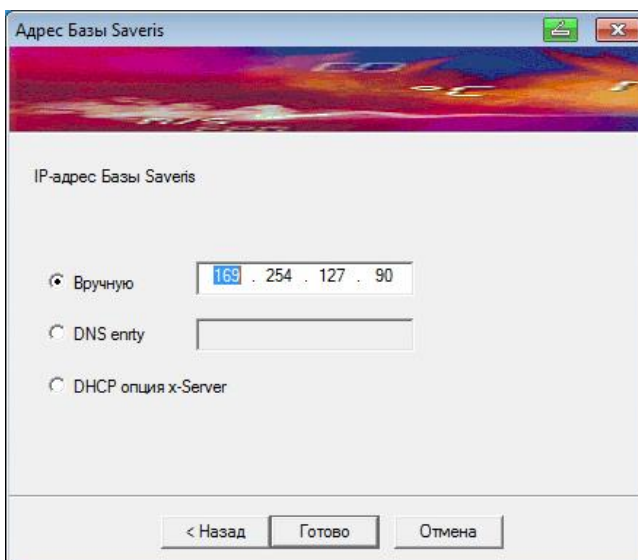
3. Ввести **IP-адрес**, **Маску сети** и **Шлюз**.

i Первых два блока IP-адреса должны в этом примере совпадать с соответствующими блоками базы Saveris. Оба последних блока можно выбирать свободно, но они должны отличаться от базы Saveris.

IP-адрес, маску сети, а также шлюз Вы можете прочитать на базе Saveris в меню **Информация о базе**; смотрите **Индикация на дисплее**, стр. 19.

4. Щелкните по **[Дальше >]**.

- Откроется диалоговое окно для ввода данных о соединении к базе.



5. Ввести IP-адрес или запись DNS базы Saveris.

i IP-адрес, маску сети Вы можете прочитать на базе Saveris в меню **Информация о базе**; смотрите **Индикация на дисплее**, стр. 19.

i Запись DNS Вы можете определить с помощью наклейки на обратной стороне Вашей базы Saveris. Запись DNS состоит из слова «testo» и последних шести цифр «MAC-Adr» на наклейке без пробелов и дефисов (например, testo00081B).

6. Щелкните по **[Завершить]**.

- Ethernet-зонд перезапустится, синхронизируется с базой Saveris и на дисплее базы число зарегистрированных зондов локальной сети Ethernet увеличится на 1; смотрите **Индикация на дисплее**, стр. 19.

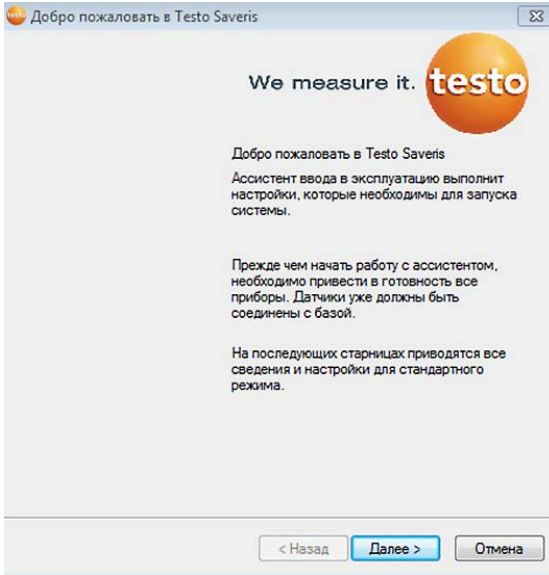
5.14.5.1. Соединение Ethernet-зонда с базой Saveris

> Соедините Ethernet-зонд с локальной сетью.

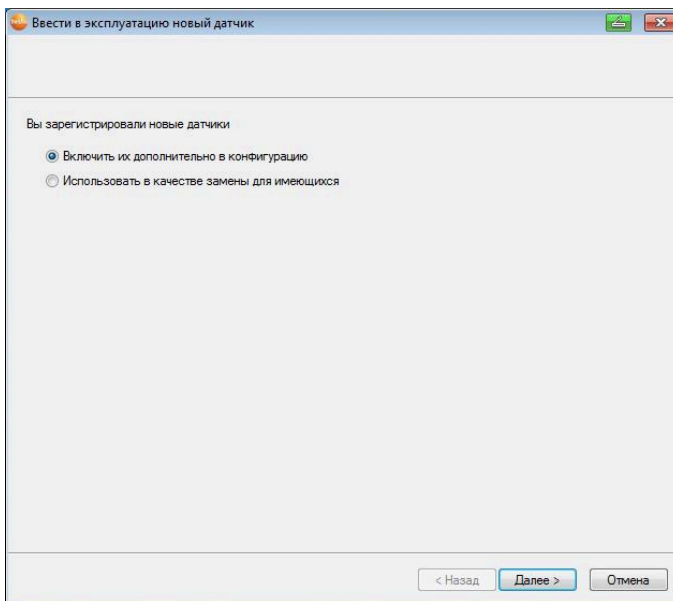
i Вы можете подсоединить зонд Ethernet к базе Saveris через сетевой распределитель или включить в локальную сеть или подключить зонд непосредственно к базе Saveris с помощью сетевого кабеля; смотри также **Подключение сетевого кабеля к базе Saveris** стр. 47.

5.14.5.2. Ввод Ethernet-зонда в эксплуатацию

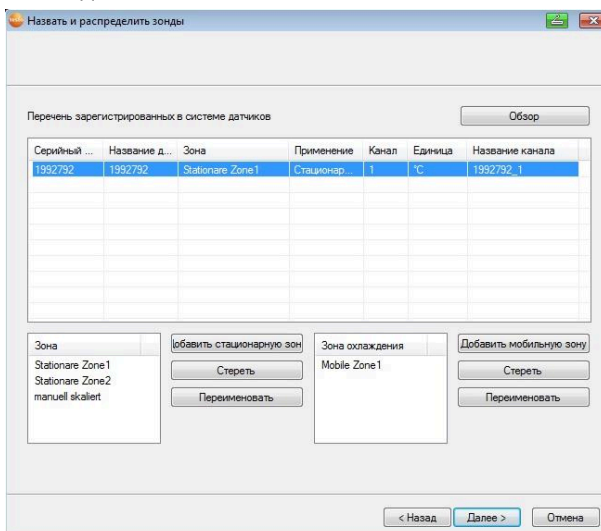
1. С помощью **Пуск | Все программы | Testo | Startup Wizard** запустить ассистента для ввода новых компонентов аппаратного обеспечения в эксплуатацию.
 - Откроется программа-ассистент с приветственным окном.



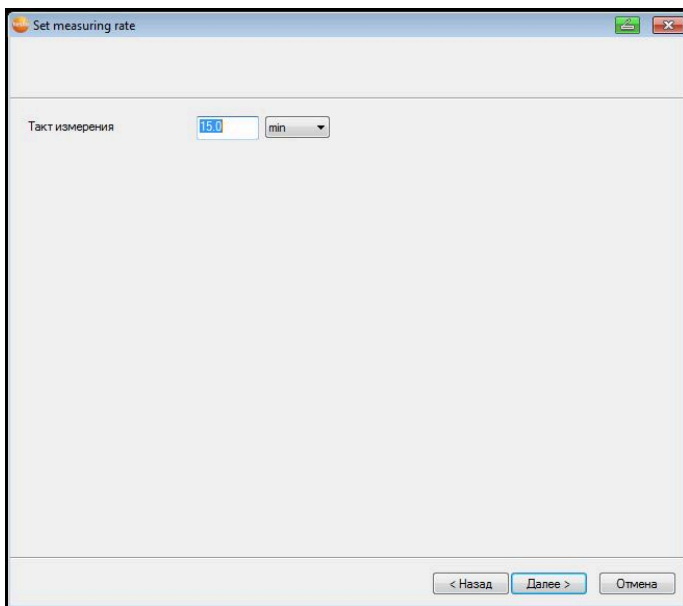
2. Щелкните по **[Далее >]**.
 - Откроется диалоговое окно **Ввести в эксплуатацию новые датчики**.



3. Оставить стандартную настройку и щёлкнуть по **Далее >**.
- Появится список вновь зарегистрированных в базе Saveris зондов.



4. Щёлкните по **Новая стационарная зона**.



8. Введите значение **Такта измерения** и определите **единицу измерения времени**.

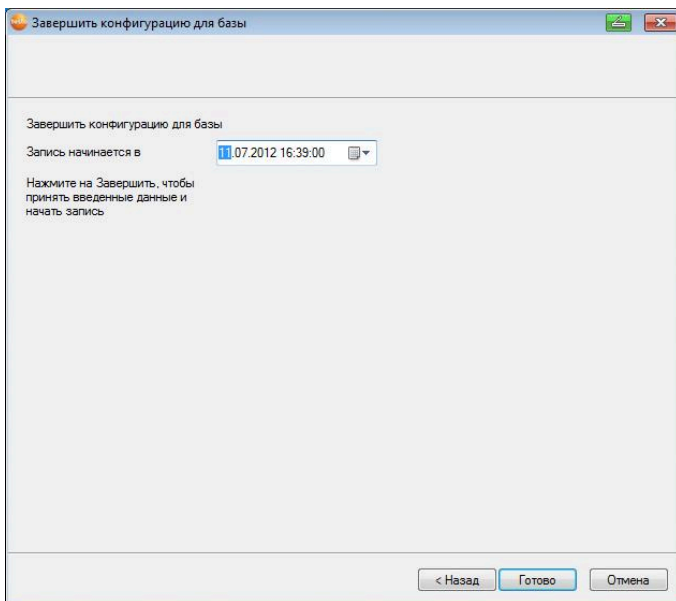
i Такты измерения определяет интервал с которым измеренные значения будут сохраняться в базе Saveris.

Возможные настройки единиц измерения:

- **sec** (секунды)
- **min** (минуты)
- **h** (часы).

9. Нажмите **[Далее >]**.

- Отобразится окно с настройками начала измерения и списком подключенных зондов.



13. При необходимости перенесите время начала измерений.
14. Щелкнуть по **[Готово]**, чтобы закончить ввод аппаратного обеспечения в эксплуатацию.
 - Будет открыто окно об успешном завершении конфигурации аппаратного обеспечения.
15. Подтвердите, нажав **[ОК]**.
 - Новое аппаратное обеспечение готово к работе.

5.14.6. Подключение расширителя Saveris³

Расширитель Saveris автоматически связывается со всеми находящимися в системе радиозондами, которые были на ПК определены к мобильной зоне и которые находятся в его поле действия (напр., если грузовик находится на станции погрузки). Мобильный радиозонд не должен быть зарегистрирован в маршрутизаторе или конверторе.

Расширитель Saveris предназначен для передачи всех данных зонда на базу Saveris и данных с базы Saveris на бортовой модуль Saveris.

³ Компоненты разрешены только для мобильного мониторинга в странах с радиочастотой 868 МГц. Расширитель Saveris не может эксплуатироваться через VPN (виртуальная частная сеть).

i С помощью расширителя Saveris на базу Saveris могут передаваться данные измерений от 100 радиозондов. Минимальное рекомендуемое время нахождения мобильного модуля на погрузочной платформе для надёжной передачи данных составляет минимум два цикла (30 мин.).

Так как мобильные зонды имеют ограниченную внутреннюю память, необходимо обеспечить в зависимости от такта измерений регулярную радиосвязь с расширителем Saveris, чтобы осуществить передачу данных.

Вы можете подключить несколько расширителей к базе Saveris через коммутационное устройство. В связи с этим примите во внимание, что на базе Saveris можно зарегистрировать до 20 расширителей Saveris при максимальном количестве зондов 150 или каналов измерения 450.

i Подготовка расширителя к вводу в эксплуатацию осуществляется аналогично зонду Saveris для локальной сети Ethernet; смотрите **Подключение сетевого кабеля.**, стр. 78, включительно смотрите **Соединение Ethernet-зонда с базой Saveris**, стр. 84.

5.14.7. Подключение бортового модуля Saveris (опция)⁴

Бортовой модуль Saveris предназначен для ручного запуска и остановки поездки, а также для отображения измеренных значений подсоединённых радиозондов во время транспортировки. Таким образом, при превышении граничных значений водителю сигнализирует красный светодиод. Дополнительно через инфракрасный порт можно распечатать данные поездки на одном из принтеров Testo (0554 0549).

i В одну систему Saveris можно интегрировать 50 бортовых модулей Saveris.

Бортовой модуль Saveris может отображать данные измеренных значений двух групп по 4 радиозонда (макс. 32 канала). Передача данных производится каждые 15 минут. Аварийные сигналы немедленно передаются на бортовой модуль Saveris.

Бортовой модуль Saveris предназначен для отображения данных измерения, а не для их длительного хранения. Поэтому необходимо обеспечить в зависимости от такта измерений регулярную радиосвязь с расширителем Saveris, либо с базой Saveris, чтобы осуществить передачу данных.

Конфигурации распечатки можно задать с помощью программного обеспечения Saveris.

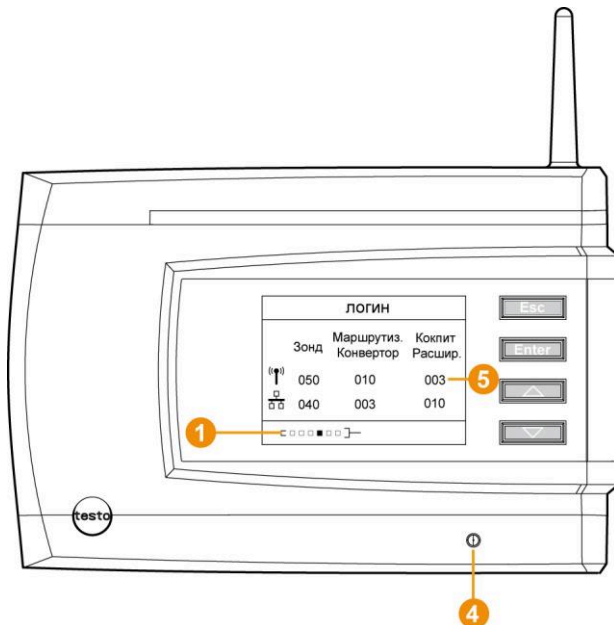
Подключение бортового модуля Saveris осуществляется в два шага:

1. Соединить бортовой модуль Saveris с базой Saveris.
2. Прикрепить бортовой модуль Saveris и обеспечить электропитание.

⁴ Компоненты разрешены только для мобильного мониторинга в странах с радиочастотой 868 МГц.

5.14.7.1. Регистрация бортового модуля Saveris

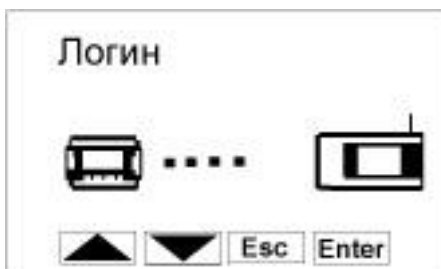
i Вы можете зарегистрировать на базе Saveris максимально 50 бортовых модулей Saveris.



1. На базе Saveris с помощью кнопки [▼] перейти к меню **Информ. о системе**.
2. Нажать [Enter], чтобы вызвать функцию **Логин**.
 - Бегущая строка 1 на дисплее показывает, что база Saveris готова к идентификации бортового модуля Saveris.

i Для обеспечения электропитания во время регистрации на базе Saveris бортовой модуль Saveris можно временно подсоединить к ПК через USB-разъём. Поиск драйверов, который автоматически открывается на ПК, можно закрыть.

3. С помощью кнопок [▲] и [▼] выбрать желаемый язык на бортовом модуле Saveris.
4. Нажать [Enter], чтобы вызвать функцию **Регистрация**.
 - Бегущая строка на дисплее показывает, что бортовой модуль Saveris пытается зарегистрироваться на базе Saveris.



i Невозможно проводить регистрацию нескольких бортовых модулей Saveris на базе Saveris одновременно. Регистрацию нескольких бортовых модулей Saveris можно осуществить только поочерёдно.

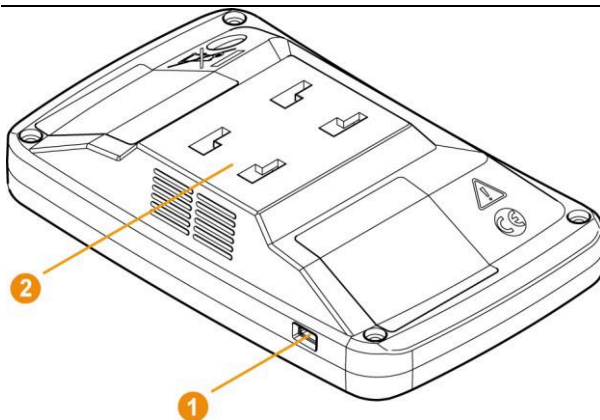
- После успешной регистрации бортовой модуль Saveris отображает предупредительное указание об использовании прибора в вождении.
- 5. Подтвердите указание нажатием любой кнопки.
 - Меню бортового модуля Saveris открыто.
 - База Saveris переносит на бортовой модуль Saveris настроенные с помощью программного обеспечения Saveris описания поездок и мобильные зоны.

i После каждого изменения мобильных зон или описаний поездок бортовой модуль Saveris должен установить радиосвязь с базой Saveris или расширителем Saveris, чтобы получить актуальные данные.

6. Нажать на базе кнопку
- **[Esc]**, если больше не нужно будет регистрировать какие-либо компоненты.
 - Примерно 10 секунд на дисплее будет отображаться указание о необходимости выполнения программы-ассистента по вводу в эксплуатацию. Затем база Saveris перейдёт в меню **Информ. о системе**, в котором будет отображаться количество зарегистрированных компонентов **5**.
 - Нажать **[Enter]**, если необходимо зарегистрировать другие компоненты; смотрите предшествующий порядок действий.

5.14.7.2. Крепление бортового модуля Saveris и Подключение электропитания

- i** Не крепите бортовой модуль Saveris во время езды. Убедитесь, что бортовой модуль Saveris не заграждает Вам вид во время езды. Соблюдайте правила дорожного движения. Обязательно используйте поставляемый в комплекте адаптер (артикул № 0554 1038) для подключения к бортовой электросети. Мы рекомендуем провести подключение к гнезду с постоянным электропитанием.
-



1. Вставить кабель мини-USB в соединительное отверстие **1**.
 - > При температуре ниже 15 °С: стекло и присоску разогреть.
 - > Если стекло грязное: очистить стекло соответствующими чистящими средствами.
2. Прикрепить крепление к стеклу с помощью присоски.



3. Вставить крепление в направляющие отверстия **2**, чтобы оно защёлкнулось.
4. Соединить адаптер (артикул № 0554 1038) с USB-кабелем и вставить в гнездо бортовой электросети.
 - Когда бортовой модуль Saveris подключён к электропитанию светиться зеленый светодиод.
 - Бортовой модуль Saveris готов к использованию.

i Перед каждой поездкой, прежде всего при колебаниях температуры, проверяйте надёжность крепления.

5.14.8. Подключение конвертера аналогового сигнала Saveris (опция)

С помощью конвертера аналогового сигнала Saveris Вы можете подсоединить к измерительной системе и контролировать трансмиттер со стандартизованными интерфейсами по току/напряжению. Тем самым конвертер аналогового сигнала Saveris позволяет осуществлять интеграцию в измерительную систему Saveris и других измеряемых величин помимо температуры и влажности.

Подключение аналогового устройства сопряжения осуществляется в три шага:

1. Соединить трансмиттер с конвертером аналогового сигнала.
2. Зарегистрируйте конвертер аналогового сигнала на базе Saveris.
3. Выполните параметрирование конвертера аналогового сигнала.

Соединение трансмиттера с конвертером аналогового сигнала

Вы можете осуществить подачу электропитания на трансмиттер через конвертер аналогового сигнала или выбрать отдельное электропитание.

Схемы электрических соединений Вы найдете в руководстве по вводу в эксплуатацию конвертера аналогового сигнала, которое поставляется вместе с конвертером аналогового сигнала

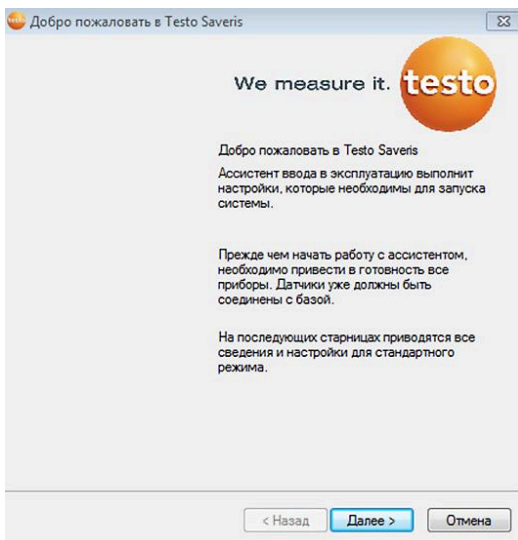
Регистрация конвертера аналогового сигнала на базе Saveris

Конвертер аналогового сигнала U1 регистрируется на базе Saveris аналогично радиозонду Saveris (смотри **Регистрация радиозондов** стр. 53)

Конвертер аналогового сигнала U1E вводится в эксплуатацию и регистрируется на базе Saveris аналогично зонду Ethernet Saveris (смотри **Подключение Ethernet-зонда Saveris(опция)** стр. 77)

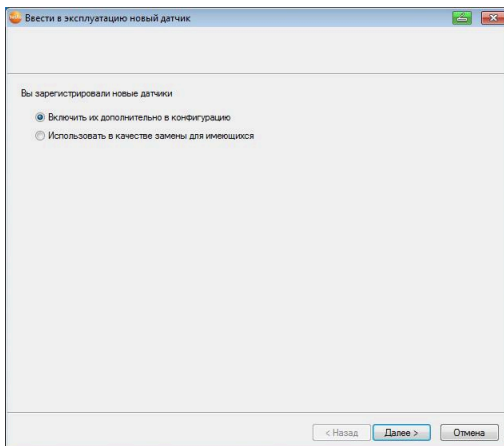
Выполните параметрирование конвертера аналогового сигнала с помощью ассистента по вводу в эксплуатацию.

1. **Пуск | Все программы | Testo** щелкнуть по **Testo Saveris Startup Wizard..**
 - Откроется приветственное окно ассистента по вводу в эксплуатацию.



2. Щелкните по **[Далее >]**.

- Откроется диалоговое окно **Сконфигурировать новые датчики**.

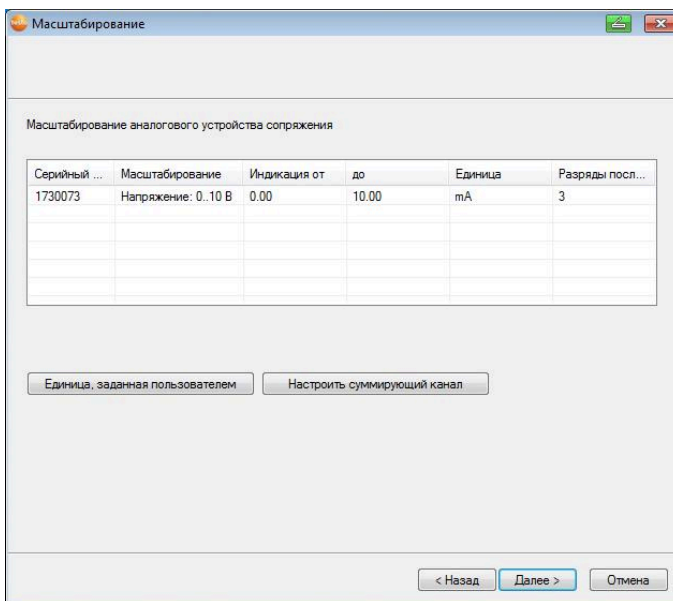


3. Выберите «Включить их дополнительно в конфигурацию» и нажмите **[Далее >]**.



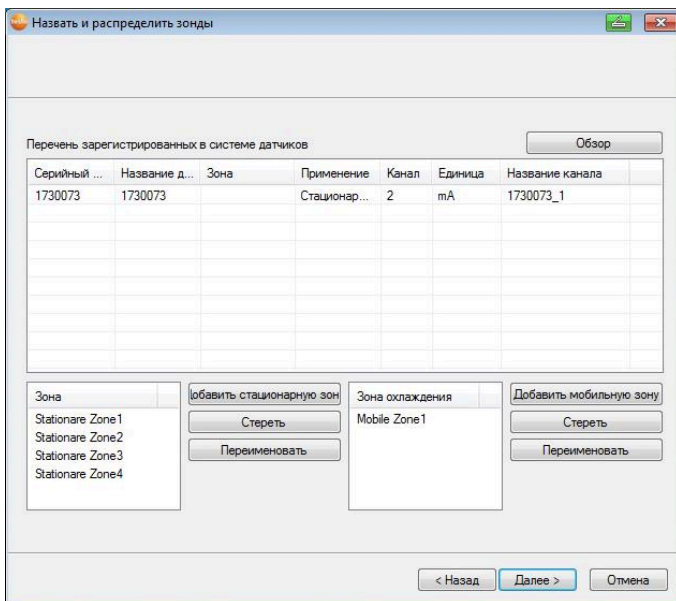
Конвертеры аналогового сигнала могут включаться в конфигурацию только дополнительно, а не использоваться взамен уже имеющихся.

- Откроется диалоговое окно **Градуировка**.



i Поля колонок **Градуировка**, **Отобразить от, до**, **Единица** и **Разряды после запятой** уже заполнены. Эти поля можно изменить индивидуально.

4. Выберите **Градуировка** (смотри заводскую табличку / руководство по эксплуатации трансмиттера).
 5. Введите **Отобразить от** и **до** (смотри заводскую табличку / руководство по эксплуатации трансмиттера).
 6. Выберите **Единицу**. Если желаемой единицы в списке нет: Добавьте с помощью **[Единица, заданная пользователем]**.
 7. Выберите **Разряды после запятой**.
 8. Щелкните по **[Настройка сумматора]**, когда требуется суммирование определенной единицы.
 9. Щелкните по **[Далее >]**.
- Отобразится список вновь зарегистрированных в базе Saveris зондов.

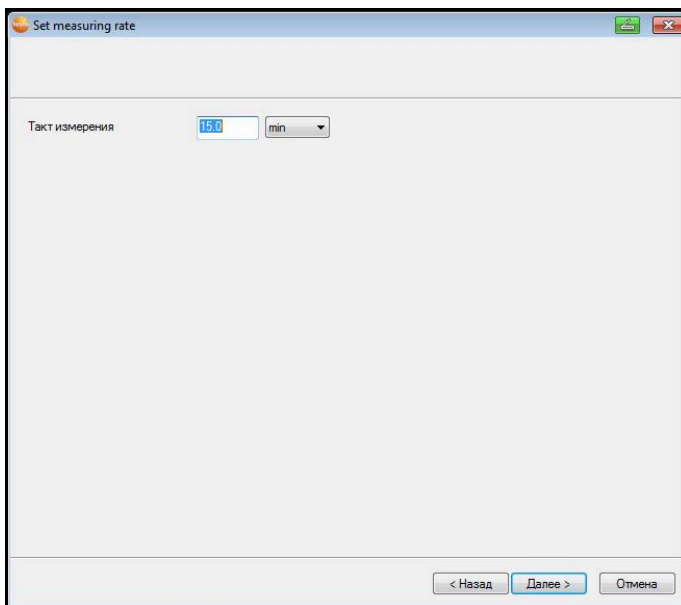


10. Щёлкните по **[Новая стационарная зона]**.
11. С помощью кнопки откройте список и выберите маршрутизатор, в котором должен быть прописан зонд.
12. Щёлкните по **[Далее >]**.
13. Щёлкните в поле **Тип ТП** и введите тип термозлемента (**К**, **Ж**, **Т** или **С**), если эти сведения требуются для прибора.
14. При необходимости измените предварительно настроенные значения в полях **Название датчика** и **Название канала**.



Присваивайте каналам названия, которые имеют не более 20 знаков.

15. Если необходимо, то импортируйте калибровочные данные выбранные зонды. Щелкните по **Импортировать данные калибровки**
 16. Щёлкните **[Далее >]**
- Отобразятся настройки такта измерений



17. Введите значение **Такта измерения** и определите **единицу измерения времени**.

i Такты измерения определяет интервал с которым измеренные значения будут сохраняться в базе Saveris.

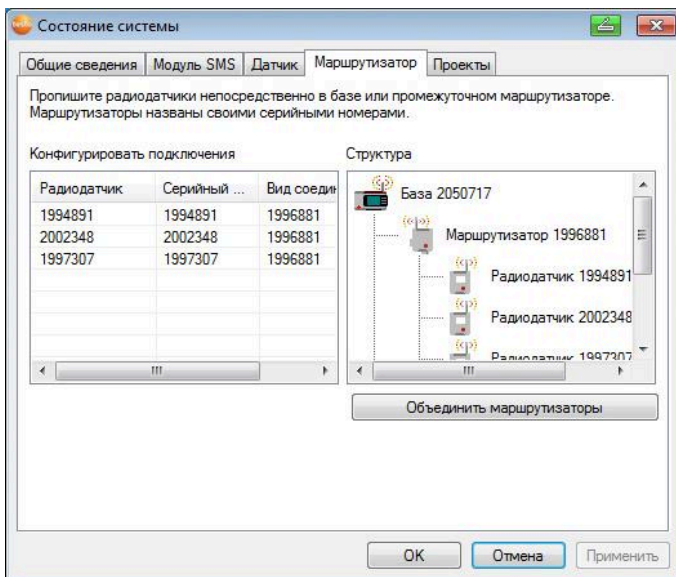
Возможные настройки единиц измерения:


- **сек** (секунды)
- **мин** (минуты)
- **ч** (часы).

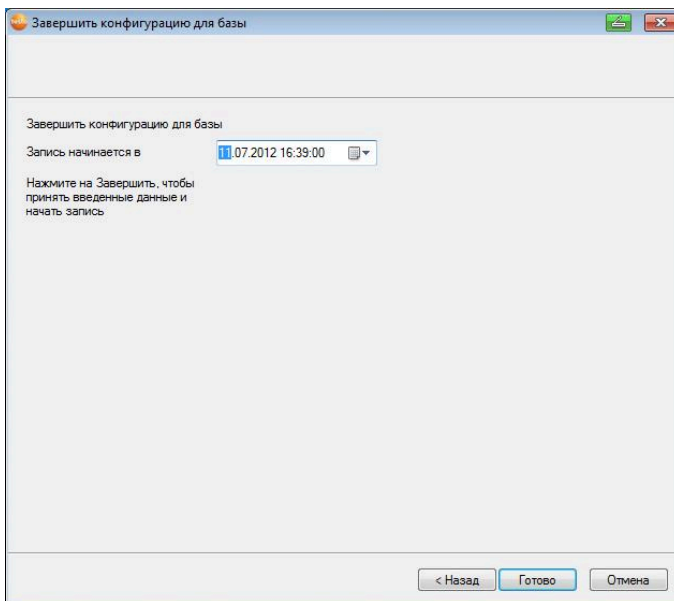
18. Щелкните **[Далее >]**.

- Если в базе Saveris зарегистрирован маршрутизатор, то будет показано окно конфигурации вида соединения для зондов.

Если маршрутизаторы не зарегистрированы, то продолжите с шага 24.



19. Щелкните в ячейке **Вид соединения** для зонда, который необходимо подключить через маршрутизатор.
 - Ячейка отобразится в виде выпадающего списка.
2013. С помощью кнопки  откройте выпадающее меню и выберите маршрутизатор, через который должен быть подключен зонд.
21. Выполнить шаги 24 и 25 для всех остальных зондов, данные измерений которых должны передаваться на базу Saveris через маршрутизатор.
22. Щёлкните **[Далее >]**.
 - Отобразится ассистент с настройкой времени начала измерений.





23. При необходимости перенесите время начала измерений.
24. Нажмите **[Готово]**, чтобы закончить ввод аппаратного обеспечения в эксплуатацию.
 - Будет открыто окно с сообщением об успешном завершении конфигурации аппаратного обеспечения.
25. Подтвердите, нажав **[OK]**.
 - Новое аппаратное обеспечение готово к работе.

5.15. Пробный пуск

- i** Пробный пуск необходимо провести, чтобы обеспечить исправную работу измерительной системы.
-

5.15.1. Проверка готовности системы

- i** Для проверки готовности системы подождите первого соединения между базой Saveris и зондами.
-

- > В области навигации щёлкните по вкладке **Система**.
 - В окне данных отображаются следующие записи в дереве:
 - **База**
 - **Радиозонд**
 -  Радиозонд, который определён к стационарной зоне.
 -  Радиозонд, который определён к мобильной зоне.
 - **Ethernet Зонд**
 - **Маршрутизатор**
 - **Бортовой модуль**
 - **Расширитель**
 - **Конвертер**.
-

- i** Звёздочка (*) после компонента указывает на то, что синхронизация этого компонента с системой ещё не закончена (напр. при изменении конфигурации).
-

1. Откройте запись **Радиозонд**.
 - Отображаются активные каналы зарегистрированных в системе радиозондов.
 - 2 Щёлкните по каналу, чтобы открыть настройки и проверить **Качество радиосвязи**.
- > Повторить шаг 2 для всех остальных зондов.

i Если для какого-либо зонда значения не будут появляться длительное время, кратким нажатием на кнопку соединения на зонде проверьте, имеется ли соединение между зондом и базой Saveris. Светодиод на зонде показывает состояние соединения; смотрите также **Значение индикации светодиодов на зондах** стр. 35.

5.15.2. Тестирование системы

Для простого теста системы:

- В меню **Система**:
 - Отображаются все подключенные зонды, синхронизация завершена (нет значка звездочки (*) после названия)
 - Все компоненты имеют последнюю версию микропрограммного обеспечения
 - Передача данных: последнее переданное значение было недавно (нет задержки)
 - Статистика соединения зондов с базой без сбоев
- В режиме просмотра измеренных значений:
 - Отсутствуют аварийные сигналы во время работы системы
 - В диаграмме измеренных значений отсутствуют пробелы, все данные приходят исправно
- Сгенерируйте и подтвердите хотя бы один аварийный сигнал SMS и e-mail
- Подождите, пока не будет создан один автоматический отчет либо создайте его сами через пункт меню **Опции | Тестирование системы**
- Нет не квитированных аварийных сигналов в окне просмотра
- Настроены права доступа пользователей: уровень доступа к системе разделен между сотрудниками в соответствии с их правами.
- Меню **Поездки**⁵:
 - Измеренные значения и длительность проведенных поездов отображаются корректно

⁵ Только во время мобильного мониторинга данных

-
- Из данных по мобильным зонам может быть сгенерирован бланк поездки при помощи функции **[Определить поездку]**, который отображается под вкладкой **Поездки**
 - Для бортового модуля Saveris:
 - Все мобильные зоны и описания поездок сконфигурированные в ПО могут быть выделены в бортовом модуле Saveris в меню **Настройки поездки**
 - Если активен режим поездки, превышения граничных значений показываются на дисплее и индицируются красным миганием светодиода. Данные сигналы могут быть квитированы непосредственно на бортовом модуле Saveris.
 - Сделайте тестовую распечатку. Все измеренные значения выводятся на печать с 15 минутным циклом. Дополнительные строки для подписи будут распечатаны, так как это определено в настройках меню **Система**

i После успешного прохождения тестирования, рекомендуется сделать резервную копию системы, см. **Резервное копирование данных базы Saveris** стр. **200**.

5.16. Монтаж компонентов системы

i При монтаже компонентов Saveris обязательно соблюдайте указания в разделе "Обеспечение безопасности".

Не монтируйте базу Saveris и зонды пока не убедитесь, что уровень радиосигнала достаточен для нормального функционирования системы.

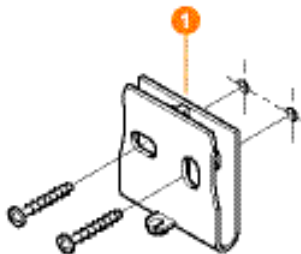
При отрицательных температурах литий-ионные аккумуляторы в базе и в зондах локальной сети Ethernet не могут заряжаться. Избегайте мест монтажа для этих компонентов с продолжительными преобладающими отрицательными температурами.

После монтажа заново выполните пробный пуск системы; см. также **Пробный пуск** стр. **103**.

5.16.1. Монтаж базы Saveris на стенке

i При выборе места монтажа базы Saveris учитывайте, что она должна находиться достаточно близко к используемому компьютеру и источнику электропитания.

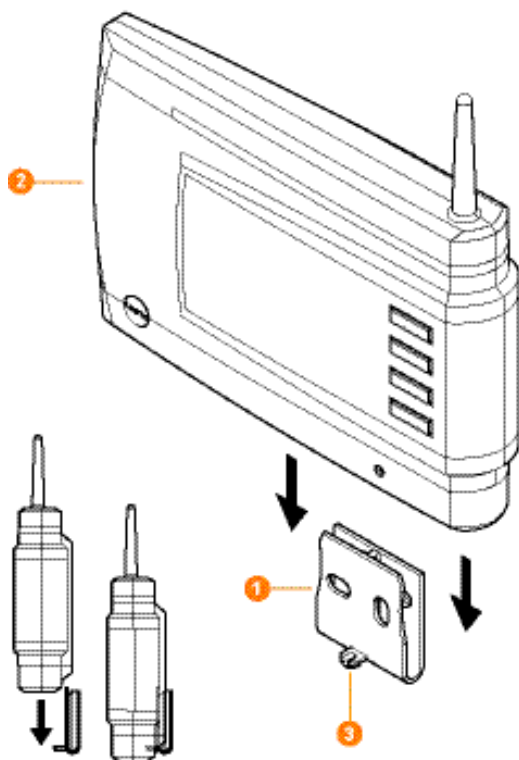
i Монтажные материалы (винты, дюбели и т. д.) не входят в объем поставки.



1. Поместите настенное крепление **1** в желаемом месте.
 2. С помощью штифта прорисуйте места для крепежных винтов.
-

i Расстояние между крепежными винтами составляет 25 мм.

3. Подготовьте место крепления в соответствии с материалом для закрепления (например, просверлить отверстие, вставить дюбель).
4. Закрепите настенное крепление с помощью подходящих винтов.

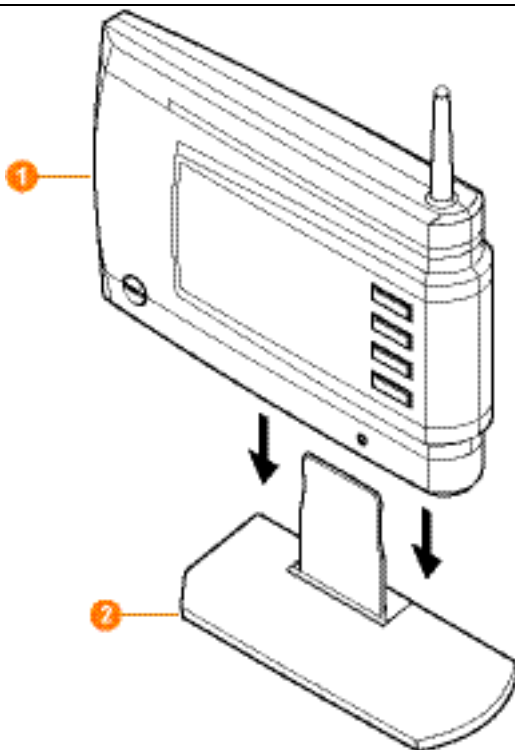


5. Наденьте базу Saveris **2** на настенное крепление **1** и зафиксируйте винтом **3**.

5.16.2. Установка базы Saveris на стойке

i Учитывайте при выборе места установки базы Saveris следующие пункты:

- база Saveris должна стоять на ровной нескользкой поверхности.
 - база Saveris должна находиться согласно кабелям достаточно близко к используемому компьютеру и источнику электропитания.
-



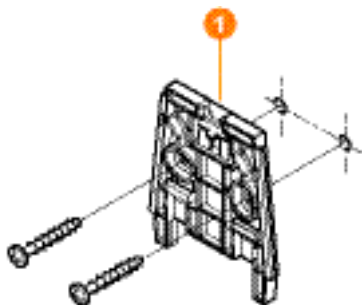
1. Установите базу Saveris **1** на стойку **2**.
2. Установите базу Saveris в желаемом месте.

5.16.3. Монтаж зонда на стене

i При выборе места монтажа учитывайте следующие пункты:

- не должна превышать дальность действия зонда; смотрите **Регистрация радиозондов**, стр. 53. и **Пробный пуск**, стр. 103.
 - размещайте зонд так, чтобы значения измерений, например, не искажались прямыми солнечными лучами
-

i Монтажные материалы (винты, дюбели и т. д.) не входят в объем поставки.

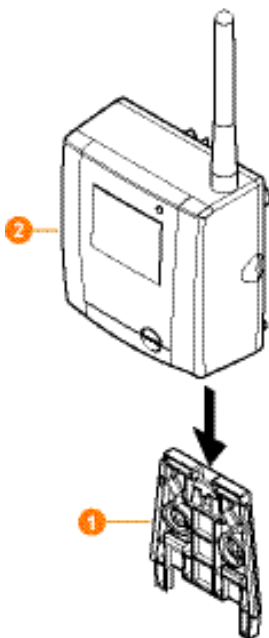


1. Поместите настенное крепление **1** в желаемом месте.
 2. С помощью штифта прорисуйте места для крепежных винтов.
-

i Расстояние между крепежными винтами составляет 30 мм.

3. Подготовьте место крепления в соответствии с материалом для закрепления (например, просверлить отверстие, вставить дюбель).
 4. Закрепите настенное крепление с помощью подходящих винтов.
-

i Настенное крепление должно привинчиваться к стене гладкой стороной.



5. Вставьте зонд **2** на настенное крепление **1**, так чтобы он защелкнулся.

i Информацию о том, как снять зонд со стенки, Вы найдете в разделе "Снятие зонда с настенного крепления".

i Радиозонды T1/T1D/T2/T2D возможно защитить от ударов или подготовить для очистки под высоким давлением с помощью защитного корпуса Saveris (артикул № 0572, 0200).

Обе половины защитного корпуса следует принудительно надёжно соединить друг с другом, даже если резьбовое соединение ещё не затянуто. Чтобы развинтить его, необходимо осторожно с помощью отвёртки отвинтить находящиеся снаружи винты. При этом не повредить находящееся по периметру уплотнение.

При монтаже защитного корпуса Saveris следует туго затянуть винты и закрыть незатянутые подключения с помощью поставляемых в комплекте уплотнительных заглушек, чтобы обеспечить класс защиты IP 69 K.

5.16.4. **Повторная проверка измерительной системы**

- > Выполните повторный пробный пуск измерительной системы; смотри **Пробный пуск** стр. 103



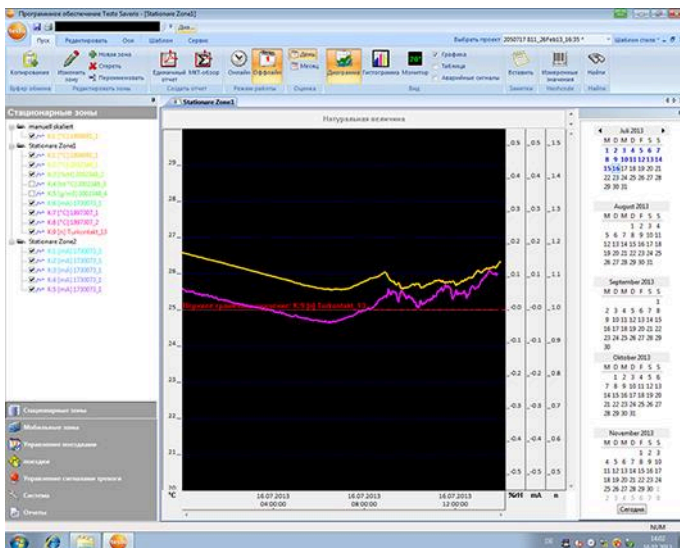
После монтажа аппаратного обеспечения заново проведите проверку системы, чтобы проверить безупречность работы измерительной системы.

Так Вы можете распознать, не находятся ли зонды вне зоны досягаемости базы Saveris и не нарушается ли радиосвязь.




6 Использование продукта




6.1. Пользовательский интерфейс

В данном разделе Вы узнаете, как устроен пользовательский интерфейс программного обеспечения Saveris.



1 Панель меню

Меню	Пояснение
	<p>Все функции, которые требуются для открытия, закрытия, сохранения, удаления и печати.</p> <p>Недавно открывавшиеся файлы предоставляются в виде списка.</p> <p>С помощью этого меню можно также закрыть программу.</p>
	<p>С помощью команды Отправить Вы можете отправить результаты измерений по электронной почте.</p>
	<p>Сохраняет выбранные значения в файл.</p>

Меню	Пояснение
	Распечатка актуального вида отображения измеренных значений.
	Визуализированный светодиод базы в качестве окна аварийного сигнала программного обеспечения, который мигает разными цветами: нет аварийных сигналов (зеленый), основной сигнал (мигает красным), предоповещение (мигает оранжевым), системный сигнал (мигает желтым).
	Установка настроек панели меню.
Пуск	Функции буфера обмена, редактирование записей данных измерений, анализа, вид и шрифтов в таблицах и диаграммах.
Редактировать	Функции для анализа диаграмм или же таблиц и возможности настройки кривых и осей в диаграммном виде.
Опции	Возможности настройки отображения кривых и сервисных данных.
Шаблоны	Выбор колонтитулов отчётов и функции редактирования шаблонов.
Выбрать проект	Выбор всех созданных проектов.

2 Область данных

В области данных выполняется управление данными измерений. Вы можете создавать новые группы измеренных значений и копировать данные отдельных каналов в пределах групп.

3 Зона индикации

В зоне индикации отображаются измеренные значения в графическом и табличном виде, а также список поступивших аварийных сигналов.

Можно открывать данные нескольких рядов измерений и можно переключаться с помощью регистра с одного ряда на другой.

4 Календарь и квитирование аварийных сигналов

В оффлайн-режиме (смотри **Меню Пуск | Создать отчет**)

Функция меню	Описание
Единичный отчет	Определяет содержание и создает единичный отчет по данным.
МКТ-отчет	Создает ретроспективный расчет МКТ (Средняя кинетическая температура) в виде PDF отчета для выбранной зоны. Можно выбрать точку начала отчета, каналы и энергию активации.

Меню **Пуск** | **Режим работы**, стр. 115) отображается календарь, который служит для быстрой навигации в пределах записей данных. Открывайте записи данных в зоне индикации, щелкнув по определенному дню в календаре или выделив нажатой кнопкой мыши промежуток времени в несколько дней в календаре.

В онлайн-режиме эта зона отображает квитирование аварийных сигналов, в которой Вы подтверждаете поступившие аварийные сигналы.

5 Область навигации

В области навигации Вы переходите к

- индикации **Данных** и
- настройкам **Аварийных сигналов**, **Системы** и **Отчетов**.

6 Строка состояния

Показывает информацию о состоянии программного обеспечения.

6.2. Меню и команды

В данном разделе Вы узнаете, какие меню и команды имеются у Вас в распоряжении и для чего Вы воспользуетесь этими командами.

6.2.1. Пуск

Меню Пуск | **Буфер обмена**

Функция меню	Описание
Копировать	Копирует выделенный элемент в буфер.

Меню Пуск | Редактировать

Функция меню	Описание
Изменить зону	Изменяет отношение каналов к выделенной зоне.
Новая зона	Создаёт новую группу измеренных значений.
Удалить	Удаляет выделенный элемент.
Переименовать	Переименовывает выделенную зону.

Меню Пуск | Создать отчет

Функция меню	Описание
Единичный отчет	Определяет содержание и создает единичный отчет по данным.
МКТ-отчет	Создает ретроспективный расчет МКТ (Средняя кинетическая температура) в виде PDF отчета для выбранной зоны. Можно выбрать точку начала отчета, каналы и энергию активации.

Меню Пуск | Режим работы

Функция меню	Описание
Онлайн	Измерение осуществляется одновременно, т. е. данные актуализируются автоматически. В онлайн-режиме не возможно выбрать период времени с помощью календаря.
Офлайн	Измерение осуществляется со смещением по времени, т. е. вызванные данные не актуализируются автоматически. Лишь когда Вы выполняете активные действия в программе, данные запрашиваются с базы, например, при изменении вида или при открытии другой группы.

Меню Пуск | Оценка

Функция меню	Описание
День	Показывает календарь для выбора дня, чтобы вызвать данные соответствующего дня или нескольких дней из банка данных.
Месяц	Показывает календарь для выбора месяца, чтобы вызвать данные соответствующего месяца из банка данных.

Меню Пуск | Вид

Функция меню	Описание
График	При установке кнопки-флажка показывает графическое отображение значений измерений.
Таблица	При установке кнопки-флажка показывает табличное отображение значений измерений.
Аварийные сигналы	При установке кнопки-флажка показывает перечень вызванных аварийных сигналов.
Диаграмма	Опция для графического отображения. Значения измерений отображаются в форме диаграммы.
Гистограмма	Опция для графического отображения. Актуальное значение измерения отображается в виде столбчатой диаграммы.
Монитор	Опция для графического отображения. Значения измерений отображаются в полях, которые Вы можете свободно располагать на фоновом изображении.

Меню Пуск | Заметки

Функция меню	Описание
Вставить	<p>Добавляет в выбираемый момент времени свободный текст комментария для выбираемого канала.</p> <p>Заметка видна в режиме Графика в виде желтой иконки, в табличном режиме - в виде красного треугольника в ячейке таблицы.</p> <p>При перемещении курсора мыши по нему появляется введенный текст комментария. С помощью контекстного меню комментарий можно редактировать и стирать.</p>

Меню Пуск | Hash code

Функция меню	Описание
Hash code	Отображает хеш-код измеренных значений.

Меню Пуск | Поиск

Функция меню	Описание
Поиск	Открывает в области навигации Данные и Система окно поиска, в котором можно осуществлять поиск зон и каналов с помощью текстовых слов.

6.2.2. Редактировать

Редактирование в диаграммном виде

Меню **Редактировать** (диаграмма) отображается только, когда щелчком в окне активизирована диаграмма.

Меню **Редактировать** | **Инструменты** (диаграмма)

Функция меню	Описание
Увеличить	<p>Растягивая прямоугольник в окне диаграммы, увеличивают растянутый фрагмент. Этой функцией можно также воспользоваться во время измерения в режиме онлайн. Но, при этом отображаемый фрагмент будет постоянно отображать актуальное значение.</p> <p>При щелчке по [Натуральная величина] диаграмма вновь отображается в полном размере.</p>
Перекрестие	<p>При щелчке по точке кривой измерений отображается перекрестие, которым можно перемещаться по кривой. При этом отображаются дата, время, номер измеренного значения и измеренное значение.</p>
Кривая выравнивания	<p>Кривые выравнивания – это вспомогательное средство для лучшей оценки больших количеств данных. При этом «выбросы» подавляются, и фактическая кривая моделирует теоретическую, математическую функцию.</p> <p>При щелчке по кривой измерений отображается кривая выравнивания. В строке состояния отображаются коэффициенты регрессии.</p>
Граничные значения	<p>При установке кнопки-флажка граничные значения отображаются на диаграмме.</p>

Меню **Редактировать** | **Кривые** (диаграмма)

Функция меню	Описание
C:1, C:n	Условные обозначения диаграммы. Щелчком по записи кривой открывается диалоговое окно свойств кривой.

Меню **Редактировать** | **Ось значений** (диаграмма)

Функция меню	Описание
Диапазон значений Верхняя граница	Максимум отображённого диапазона значений.
Диапазон значений Нижняя граница	Минимум отображённого диапазона значений.
Распределение	Шкала оси значений.

Меню **Редактировать** | **Ось времени** (диаграмма)

Функция меню	Описание
Распределение	Шкала оси времени.

Меню **Редактировать** | **Шрифт** (диаграмма)

Функция меню	Описание
Шрифт	Выбор из списка доступных шрифтов
Размер шрифта	Выбор из списка доступных размеров шрифтов

Редактирование в табличном виде

Меню **Редактировать** (таблица) показывается только, когда щелчком в окне активизирована таблица.

Меню **Редактировать** | **Формула** (таблица)

Функция меню	Описание
Новая формула	Открывает окно ввода формулы расчета
Редактировать формулу	Позволяет отредактировать существующую формулу
Стереть формулу	Удаляет существующую формулу

Меню **Редактировать** | **Шрифт** (таблица)

Функция меню	Описание
Шрифт	Выбор из списка доступных шрифтов
Размер шрифта	Выбор из списка доступных размеров шрифтов

Меню **Редактировать** | **Инструменты** (таблица)

Функция меню	Описание
Выделение	Выделяет данные за определяемый промежуток времени или определяемые строки (индексная область).
Снять выделение	Снимает выделение
Дополнительные строки (минимум, максимум, среднее значение)	Добавляет в конце таблицы строку с соответствующим значением для всей таблицы.

Функция меню	Описание
Уплотнение	Уплотняет таблицу на определяемые интервалы времени. Для отдельных интервалов будут показаны только первое и последнее значения. Все остальные значения измерений будут отфильтрованы.
Отменить уплотнение	Снимает уплотнение.

Меню **Редактировать** | **Поиск** (таблица)

Функция меню	Описание
Минимум	Показывает минимальное значение измерений выбранного канала в пределах таблицы.
Максимум	Показывает максимальное значение измерений выбранного канала в пределах таблицы.

Редактирование в мониторном виде

Меню **Редактировать** (монитор) показывается только, когда щелчком в окне активизировано окно диаграммы.

Меню **Редактировать** | **Инструменты** (монитор)

Функция меню	Описание
Фоновое изображение	Открывает диалоговое окно Открыть для выбора изображения фона для монитора. Вставляться могут рисунки в форматах: .bmp, .jpg, .wmf, .ico и .gif
	i Фоновое изображение должно быть сохранено на локальном компьютере
Цвет фона	Открывает диалоговое окно Цвет для выбора цвета фона для числового поля.

Функция меню	Описание
Подгонка по ширине, заполнение	<p>Настройка для подгонки фонового изображения к числовому полю:</p> <ul style="list-style-type: none"> По ширине: размер рисунка подгоняется к ширине или высоте окна и рисунок помещается в центр окна. <p>При этом соотношение высоты рисунка к ширине сохраняется.</p> <ul style="list-style-type: none"> Заполнение: рисунок растягивается так, что заполняет все окно.
Новое расположение	Возвращает расположение числовых полей в исходное положение.
Редактировать фоновое изображение	Фоновое изображение может быть отредактировано при помощи Microsoft® Paint
Удалить фоновое изображение	Удаляет текущее фоновое изображение
Меню Редактировать Формы (монитор)	
Функция меню	Описание
Вставить	Вставить стрелки и текстовые поля
Удалить	Удаляет выбранные элементы
Цвет	Установка цвета для выбранного элемента
Отменить	Отменяет последние изменения
i	<p>Числовые поля Вы можете с помощью правой кнопки мыши подгонять по Вашему желанию. Так, Вы можете, например, выделять или отменять выделение их рамки или их прозрачность.</p> <p>Левой кнопкой мыши Вы можете перемещать поля и изменять их размер.</p>

6.2.3. Кривые

Меню **Оси** | **Оси**

В данном меню вы можете сконфигурировать оси значений и времени

Меню **Оси** | **Ось значений**

Функция меню	Описание
Распределение	Ввод нижнего и верхнего предельного значения а так же настройка распределения (увеличить/уменьшить)

Меню **Оси** | **Ось времени**

Функция меню	Описание
Распределение	Настройка распределения (увеличить/уменьшить)

6.2.4. Шаблон

Меню **Шаблон** | **Шаблон**

В этом меню выберите стандартный шаблон, в который будут вставляться данные, которые необходимо сохранить в памяти или распечатать.

Шаблоны различаются колонтитулом протокола, т. е. логотипом фирмы, адресным полем или указанием статистических данных.

Меню **Шаблон** | **Редактировать**

Функция меню	Описание
Редактировать шаблон	Позволяет редактировать существующий шаблон.
Создать новый шаблон	Позволяет создать новый шаблон.

6.2.5. Сервис

Меню **Сервис** | **Сервис**

Данное меню используется для отображения сервисных данных

Функция меню	Описание
--------------	----------

**Отобразить
сервисные
данные**

Создает *.html файл с сервисными данными



В сервисных данных так же указывается версия ПО

6.2.6. Выбрать проекты

Данные всех созданных проектов можно просмотреть с помощью данного пункта меню, не перезапуская заново программное обеспечение.

6.2.7. Шаблон стиля

Выбор цветовой схемы для окна программы.

6.3. Создание, изменение и удаление зон

После того как Вы познакомились с меню программного обеспечения Saveris, Вы можете перейти к созданию зон, чтобы разделить зонды по месту расположения. Например, объедините зонды, которые находятся в складских помещениях, в одну зону, а зонды, которые находятся в холодильных камерах, - в другую зону.



Изменение и удаление зон во время работы программы будет иметь влияние не создание отчетов в формате PDF. Так как данные изменения применяются задним числом, то старые данные конфигурации зон перезаписываются.

Если отчет PDF генерируется задним числом, то только основные настройки зоны будут использованы в составлении отчета. Без восстановления резервной копии базы данных, восстановление настроек измененных или удаленных в прошлом зон не может быть гарантировано.

Сортировка радиозондов по зонам осуществляется с помощью ассистента ввода в эксплуатацию. Позже ее можно изменить через **Пуск | Редактировать**.



К одной мобильной зоне Вы можете определить максимально 4 радиозонда и в одной поездке контролировать максимально 2 мобильные зоны.

6.3.1. Создание зон

1. В области навигации щёлкните **Стационарные зоны** или **Мобильные зоны**.
- В области данных отображаются имеющиеся зоны.

2. Выберите в меню **Пуск** | **Редактировать зоны** команду **Новая зона**.

- Открывается диалоговое окно **Новая зона**.

3. При необходимости деактивируйте ненужный канал.

i Активированным должен быть, по меньшей мере, один канал.

Когда Вы создаёте новую зону, создайте копию с одним или несколькими каналами стандартной группы **Зона 1**.

В мобильных зонах все каналы одного зонда должны относиться к одной и той же зоне.

4. В поле **Название** введите название новой зоны.

i Присваивайте зонам названия, которые имеют не более 15 знаков.

5. Подтвердите ввод с помощью **[OK]**.

- Диалоговое окно **Новая зона** закрывается и новая зона добавляется в дерево в области данных.

6.3.2. Изменение зон

Вы можете добавить каналы к существующей зоне. Каналы, в которых больше нет необходимости, могут быть удалены. Кроме того Вы можете изменить название зоны.

1. В области навигации щёлкните **Стационарные зоны** или **Мобильные зоны**.

- В области данных отображаются имеющиеся зоны.

2. В дереве области данных выделите зону, которую необходимо изменить.

3. Выберите в меню **Пуск** | **Редактировать зоны** команду **Изменить зону**.

- Открывается окно **Изменить зону**.

4. Щёлкните по кнопкам-флажкам перед каналами, которые необходимо добавить к зоне или же деактивировать, если канал необходимо удалить из зоны.

5. В поле **Название** изменить название проекта.

6. Подтвердить ввод с помощью **[OK]**.

6.3.3. Удаление зон

1. В области навигации нажмите на **Стационарные зоны** или **Мобильные зоны**.
 - В области данных отображаются имеющиеся зоны.
2. Выделите в дереве зону, которую необходимо удалить.
3. Выберите в меню **Пуск | Редактировать зоны** команду **Удалить**.
 - Зона будет удалена после подтверждения.



В базе данных зона помечается как удаленная и отключенная, но не удаляется из нее. Отключенная зона отображается только в тот период, когда она была активной.

6.3.4. Определение зон

Вы можете ограничить доступ к зонам, за исключением определённых пользователей и групп пользователей. Возможно также мульти разделение.



В настройке по умолчанию зоны видны для всех пользователей.

- ✓ Пользователи или группы пользователей могут быть созданы в Активной Директории (Active Directory) .
1. В области навигации нажмите на **Система**.
 2. В меню **Система | Безопасность** выберите команду **Права доступа**.
 3. Выделите зону, доступ к которой необходимо ограничить.
 - Открывается окно **Права доступа**.
 4. Щёлкните по **[Поиск]**.
 - Открывается окно **Поиск**, в котором перечислены пользователи или группы пользователей из активной директории.
 5. Выделите пользователей или группы пользователей, которые должны получить доступ к выбранной зоне.
 6. Подтвердите ввод с помощью **[ОК]**.
 - В окне **Права доступа** выбранные пользователи отнесены к соответствующей зоне.
 2. Нажмите на **[ОК]**.

6.4. Настройка поездок

6.4.1. Описание поездки

1. В области навигации щёлкните по **Управление поездками**.
 - В области данных отображается диалоговое окно **Описание поездки**.

Описание поездок

Добавить описание

Водитель

Номер мобильного

Получатель

Товары

Комментарии

Сохранить настройки

2. Выберите **[Новое описание поездки]**.
3. Имя нового описания поездки. Имя отображается в календаре поездок и в бортовом модуле Saveris.
4. Введите информацию.
5. Закройте диалоговое окно.
 - Отображается вопрос, необходимо ли сохранить информацию.
6. Щёлкните по **[Да]**.
 - Описание поездки сохранено и может быть добавлено при планировании поездки. Описание поездки переносится на бортовой модуль Saveris, где его можно выбрать.



Бортовой модуль Saveris может оперировать максимум 100 описаниями поездок.

6.4.2. Планирование поездок

i Описание касается только тех поездок, которые запланированы в будущем. Такие поездки создаются с помощью программного обеспечения. Этот порядок действий рекомендуется в том случае, когда бортовой модуль Saveris не используется для создания поездок.

1. В области навигации щёлкните по **Управление поездками**.
- В области данных отображается диалоговое окно **Запланировать поездку**.

Добавить поездку

Добавить карту поездки

Из описания поездок

Водитель

Номер мобильного

Получатель

Товары

Комментарии

Зона охлаждения Mobile Zone1

2 рефрижератор

Один раз С повторением

Сохранить настройки

2. Выбрать **[Новая карта поездки]**.
3. Введите имя новой поездки. Имя отображается в календаре поездок и в бортовом модуле Saveris.
4. Выберите мобильные зоны.
> Если необходимо: добавьте описание поездки.
5. Выбрать промежуток времени, когда должна состояться поездка.
6. Закрывать диалоговое окно.
- Отображается вопрос, необходимо ли сохранить информацию.
7. Щёлкнуть по **[Да]**.

-
- Поездка сохранена и будет отображаться в календаре поездок как запланированная поездка.

i Поездки, которые ещё не состоялись, можно изменить только в области навигации **Управление поездками**.

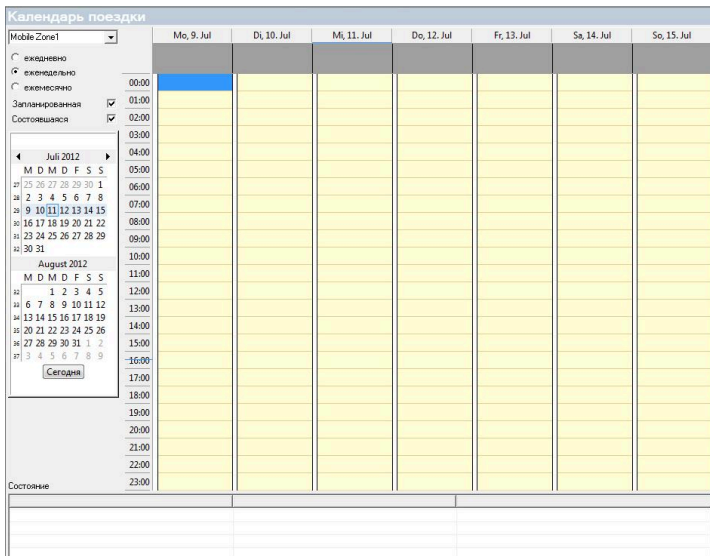
6.4.3. Определение поездок

i Эта функция позволяет в последующем отнести уже имеющиеся данные измерения к поездкам.

1. В области навигации щёлкните по **Мобильные зоны**.
2. Выберите **Определить поездку**.
 - Открывается окно **Определить поездку**.
3. Определите желаемую поездку. В меню **[Из описания поездок]** можно перенести дополнительную информацию уже созданного описания поездки на эту поездку.
4. Подтвердите введённые данные с помощью **[Завершить]**.
 - Поездка будет сохранена и отображаться в календаре поездок.

6.4.4. Отображение поездок

1. В области навигации щёлкнуть по **Управление поездками**.
2. Выбрать **Календарь поездок**.



- 1 Выбор отображаемых мобильных зон
- 2 Настраиваемый фильтр
- 3 Просмотр календаря
- 4 Обзор состоявшихся поездок и состояние переноса данных на базу Saveris:
 - зелёный: перенос данных завершён
 - жёлтый: перенос данных осуществляется в данный момент
 - красный: перенос данных не осуществляется
- 5 Запланированные поездки отображаются белым цветом
- 6 Состоявшиеся поездки отображаются оранжевым цветом. Данные поездки могут отображаться через контекстное меню в области навигации **Поездки**.

6.4.6. Изменение поездок

1. В области навигации щёлкните по **Управление поездками**.
2. Выберите **Изменить поездку**.
 - Открывается окно **Определить поездку**.
3. Прделайте желаемые изменения.
4. Щёлкните по **[Продолжить]** и **[Завершить]**.
 - Поездка будет изменена.

6.5. Настройка сигналов тревоги

Указания к функции сигналов тревоги

- Сигналы тревоги системы Saveris предназначены в первую очередь для того, чтобы заранее оповестить эксплуатационника о возникших проблемах, которые угрожают непрерывной доступности измеренных значений в базе данных. Как правило, в связи с этим следует принять меры.
- Сигналы тревоги регистрируют однократно возникающие ошибки, но так же возможна регистрация и повторяющихся ошибок. Основная задача – снизить количество возникающих аварийных сигналов во время работы и, где возможно, исключить их. Максимум 200 сигналов тревоги могут оставаться не квитируемыми. Превышение данного количества не только усложняет поиск проблемы, но так же значительно уменьшает скорость работы системы в целом.

Конфигурация сигналов тревоги осуществляется в четыре шага:

1. Настройка сигналов тревоги базы
Конфигурирование системных сигналов тревоги, определяющее условия при которых базовое устройство генерирует их.
2. Настройка групп сигналов тревоги.
С помощью групп аварийных сигналов Вы устанавливаете, у каких зондов при каких условиях вызывается системный аварийный сигнал и аварийный сигнал по каналам измерений.
3. Создание получателей.

Вам необходимо создать получателей, чтобы иметь возможность отправлять сообщения о сигналах тревоги с помощью SMS или электронной почты.

4. Определение правил.

С помощью правил Вы устанавливаете, кто из сотрудников должен быть оповещен, если в одной из групп возникает сигнал тревоги и кто из сотрудников получает сообщение, когда сигнал тревоги не подтверждается.



Так как зонды, которые используются для мониторинга на мобильных единицах, обычно не эксплуатируются в заданных условиях (напр., грузовик во время простоя не охлаждается), граничные значения актуальны только в рамках поездки. Вследствие этого база Saveris для зондов в мобильных зонах подаёт только системные сигналы тревоги – нарушение граничных значений игнорируется.

6.5.1. Настройка сигналов тревоги базы



Любые изменения в настройках передаются на зонды/базу только после выхода из меню **Управление сигналами тревоги!**

Поэтому, после внесения изменений, необходимо выйти из меню **Управление сигналами тревоги**

6.5.1.1. Настройка сигналов тревоги

1. Щелкните по кнопке **Управление сигналами тревоги** в области навигации.
 - В области данных отобразятся субменю **Тревога: настройки базы**, **Настройка сигналов компонентов**, **Тревога: настройки зонда**, **Тревога: получатель**, **Тревога: правила**, **Комментарии для квитирования сигнала тревоги**
2. Щелкните по **Тревога:настройки базы**
 - В области отображения данных появится окно настройки **Тревога: настройки базы**

Обозначение	Описание
Система	Настройка сигналов тревоги базы Нет связи с ПК: нет ответа от ПК Память почти заполнена: сигнал тревоги при заполнении памяти базы Нет сети GSM: сигнал тревоги при ошибке соединения с сетью GSM Переполнение SMS: сигнал тревоги при ошибке передачи SMS сообщения Сбой питания: сигнал тревоги при отключении питания базы
Условия сигнала	Повторно запустить подтвержденные тревожные сообщения через (минуты): повторно отправляет сообщения, которые уже были квитированы через установленный промежуток времени.
Вывод	Реле Звуковой сигнал Световой сигнал
Расширенные настройки	Радиопомеха (стационарная зона) (минуты) Сетевая помеха (минуты) Радиопомеха (мобильная зона) (часы)
Применить настройки	Применить настройки аварийных сигналов
Активировать/деактивировать все	Активирует либо деактивирует все настройки сигналов
Активировать расписание	Активирует заданное расписание функции сигналов тревоги
Расписание сигналов тревоги	Открывает окно настройки расписания.

3. Выполните настройку сигналов тревоги базы
 4. Щелкните по **[Применить настройки]**
 5. Выйдите из меню Управление сигналами тревоги
- Настройки сигналов тревоги переданы на приборы

6.5.1.2. Настройка расписания сигналов тревоги

i Все сигналы тревоги в рамках системы активируются/приостанавливаются в соответствии с заданным расписанием.

1. Щелкните по **Активировать расписание**.
 - Кнопка **Расписание сигналов тревоги** активирована.
2. Щелкните по **Расписание сигналов тревоги**.
 - Отобразится окно ввода с полным расписанием системы. Пор умолчанию расписание запрограммировано с понедельника по воскресенье 0:00 – 24:00.
3. Правой кнопкой мыши кликните на строку времени и выберите **Удалить**.
 - Выбранная запись удалена.
4. Правой кнопкой мыши кликните на пустую строку времени и выберите **Новая запись**.
 - Отобразится окно ввода, в данном окне введите время активирования функции подачи аварийных сигналов (с определенного времени, до определенного времени или на протяжении всего дня).
5. Для подтверждения записи нажмите **ОК**.
 - Окно ввода закроется, новое время будет отображаться в общем виде расписания.
 - Для того чтобы добавить еще одну запись времени, повторите шаги 4 и 5.
Для каждого дня можно задать два разных временных периода.
6. Нажмите **ОК** для подтверждения.
 - Окно ввода закроется, внесенные в расписание изменения будут применены.

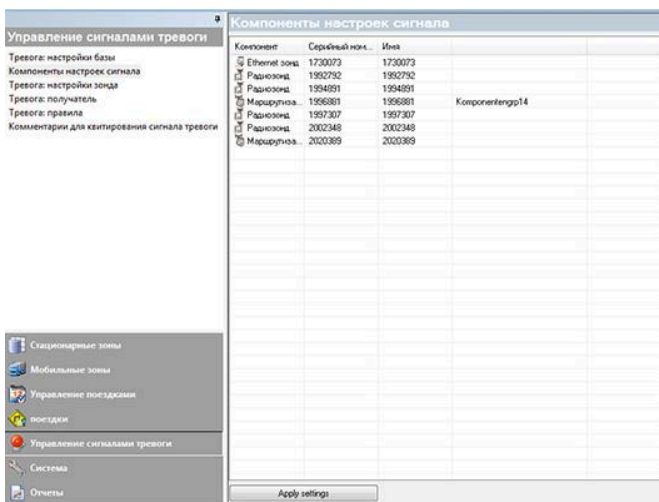
6.5.2. Настройка групп сигналов тревоги

6.5.2.1. Компоненты

i Любые изменения в настройках передаются на зонды/базу, только когда вы выходите из меню **Управление сигналами тревоги!**

Поэтому, после завершения изменений, Вы должны выйти из меню **Управление сигналами тревоги**

1. Щелкните по кнопке **Управление сигналами тревоги** в области навигации.
 - В области данных отобразятся субменю **Тревога: настройки базы, Настройка сигналов компонентов, Тревога: настройки зонда, Тревога: получатель, Тревога: правила, Комментарии для квитирования сигнала тревоги**
2. Щёлкните по **Тревога: настройки сигналов компонентов**.
 - В зоне индикации отобразится окно **Тревога: настройки сигналов компонентов**



Обозначение	Описание
[Добавить в новую группу...]	Создаёт новую группу аварийных сигналов.
[Переместить в]	Перемещает компонент/канал в другую группу аварийных сигналов
[Удалить из группы]	Удаляет компонент/канал из выделенной группы аварийных сигналов
[Удалить эту группу]	Удаляет группу аварийных сигналов
[Применить ко всем]	Применяет группу аварийных сигналов ко всем компонентам/каналам
Список	Список доступных компонентов и их привязка к выбранным группам

Обозначение	Описание
компонентов	
Настройки групповых оповещений	Ввод имени для группы аварийных сигналов
Системные настройки	<p>Вывод системных сигналов: активация аварийных сигналов при возникновении проблем соединения, ошибки аккумуляторной батареи и падения питания.</p> <p>Условия сигнала: повторно отправлять подтвержденные сигналы после (минут)</p>
[Apply entires]	Сохраняет настройки аварийных сигналов для группы оповещений.
Активировать/деактивировать все	Активирует либо деактивирует все настройки сигналов

Создание новой группы

- Щёлкните по **[Добавить в новую группу]**.
 - Создаётся новая группа аварийных сигналов.
- Измените стандартно название в **Настройке групповых оповещений**.

Переместить в...

- Правый щелчок по компоненту и выбрать **[Переместить в...]**.
 - Отобразится список доступных для выбора групп.
- Щелкните по требуемой группе оповещения
 - Компонент привязан к выбранной группе оповещения.

Удалить из группы

- Правый щелчок по компоненту, и выбрать **[Удалить из группы]**
 - Привязка компонента к группе удалена

Удалить группу

- Правый щелчок по компоненту и далее выбрать [Удалить эту группу]

-
- Привязанная группа оповещений удалена, все компоненты, привязанные к данной группе, в данный момент без привязки.

Применить ко всем

1. Правый щелчок по компоненту, и выбрать **[Применить ко всем]**.
- Групповое оповещение привязанное к данному компоненту применено ко всем компонентам

6.5.2.2.

Зонды



Любые изменения в настройках передаются на зонды/базу только когда вы выходите из меню **Управление сигналами тревоги!**

Поэтому, после завершения изменений, Вы должны выйти из меню **Управление сигналами тревоги**

1. Щелкните по кнопке **Управление сигналами тревоги** в области навигации.
- В области данных отобразятся субменю **Тревога: настройки базы, Настройка сигналов компонентов, Тревога: настройки зонда, Тревога: получатель, Тревога: правила, Комментарии для квитирования сигнала тревоги**
2. Щёлкните по **Тревога: настройки зонда**.
- В зоне индикации отобразится окно **Тревога: настройки зонда**

Обозначение	Описание
[Добавить в новую группу...]	Создаёт новую группу аварийных сигналов с разделением на аварийные сигналы, сигналы предоповещения и тенденциозные сигналы.

Обозначение	Описание
	<p>i Аварийный сигнал по тенденции используется для мониторинга изменения температуры или стабильности измеряемых параметров.</p> <p>Изменение измеряемых параметров определяется по 4-м циклам измерения и проектируется на почасовое изменение.</p> <p>Данный сигнал полезен в тех случаях, когда абсолютное значение измеряемого параметра находится в граничных пределах, я</p>
[Переместить в]	Перемещает компонент/канал в другую группу аварийных сигналов
[Удалить из группы]	Удаляет компонент/канал из выделенной группы аварийных сигналов
[Удалить эту группу]	Удаляет группу аварийных сигналов
[Применить ко всем]	Применяет группу аварийных сигналов ко всем компонентам/каналам
Список компонентов	Список доступных компонентов и их привязка к выбранным группам
Настройки групповых оповещений	Ввод имени для группы аварийных сигналов
Системные настройки	<p>Условия сигнала: установка задержки сигнала для нижнего и верхнего предела [Измерения], а так же повторной отправки подтвержденных сигналов [минуты]</p> <p>Вывод сигнала на базу Saveris: установки для реле, аудио и светового сигнала.</p>
[Применить настройки]	Сохраняет настройки аварийных сигналов для группы оповещений.

Обозначение	Описание
[Печать]	Создает файл с данными настроек всех датчиков и базы.
Активировать/деактивировать все	Активирует все настройки аварийных сигналов

Создание новой группы

1. Правый щелчок по компоненту и далее нажать **[Добавить в новую группу]**.
 - Создаётся новая группа аварийных сигналов.
2. Измените стандартное название в **Настройке групповых оповещений**.

Переместить в...

1. Правый щелчок по компоненту и выбрать **[Переместить в...]**.
 - Отобразится список доступных для выбора групп.
2. Щелкните по требуемой группе оповещения
 - Компонент привязан к выбранной группе оповещения.

Удалить из группы

2. Правый щелчок по компоненту, и выбрать **[Удалить из группы]**
 - Привязка компонента к группе удалена

Удалить группу

2. Правый щелчок по компоненту и далее выбрать **[Удалить эту группу]**
 - Группа оповещений удалена, все компоненты, привязанные к данной группе, теперь не относятся ни к какой группе оповещений.

Применить ко всем

2. Правый щелчок по компоненту, и выбрать **[Применить ко всем]**.
 - Группа оповещений, привязанная к данному компоненту, применена ко всем компонентам.

6.5.3. Создание получателей

i Любые изменения в настройках передаются на зонды/базу только когда вы выходите из меню **Управление сигналами тревоги!**

Поэтому, после завершения изменений, Вы должны выйти из меню **Управление сигналами тревоги**

1. Щёлкните по кнопке **Управление сигналами тревоги** в области навигации.
 - В области данных отобразятся submenu **Тревога: настройки базы, Настройка сигналов компонентов, Тревога: настройки зонда, Тревога: получатель, Тревога: правила, Комментарии для квитирования сигнала тревоги**
2. Щёлкните по **Тревога: получатель.**
 - В зоне индикации отобразится окно **Тревога: получатель**

Обозначение	Описание
[Новый получатель]	Создает новую запись в перечне получателей.
Получатель	Список возможных получателей.

Обозначение	Описание
	<p>i Номер телефона в перечне получателей, тот, который вы ввели при начальной настройке системы.</p> <p>Вы можете дополнить номер фамилией получателя, щелкнув правой кнопкой мыши по номеру и выбрав в контекстном меню команду Переименовать.</p>
Кнопка-флажок SMS / электронная почта	Указание о том, должно ли сообщение об аварийном сигнале отправляться либо с помощью SMS, либо по электронной почте.
Поле ввода для функции SMS	Номер, на который должно быть отправлено SMS.
Поле ввода для функции "Электронная почта"	Адрес электронной почты получателя.
Готовность	<p>Обзор периодов доступности получателя.</p> <p>i Время доступности автоматически распределено с интервалом в 1/4 часа. Чтобы изменить время доступности, Вам необходимо стереть существующую запись с помощью правой кнопки мыши и создать новый период готовности.</p>

Создание нового получателя

- Щелкните по **[Новый получатель]**.
 - К списку получателей добавляется новая запись с одноименным обозначением.

i Если имя получателя не было определено, то вместо имени будет использоваться номер телефона получателя.

-
2. В списке получателей щелкните правой кнопки мыши по новой записи, и измените его название.

Данные мобильного телефона получателя (опционально)

1. Активизируйте кнопку-флажок **SMS**, если получатель в случае аварийного сигнала должен информироваться с помощью SMS.
 - Будет показано поле ввода для номера вызова.
2. Ввести соответствующий номер.

i Если необходимо создать цепь аварийных сигналов из нескольких получателей, то целевые адреса вывода (SMS или электронная почта) получателей в соответствующей цепи аварийных сигналов не должны отличаться.

Ввести адрес электронной почты получателя (опционально)

1. Активизировать контрольную клетку **Электронная почта**, если получатель в случае аварийного сигнала должен информироваться по электронной почте.
 - Будет показано поле ввода для адреса электронной почты.
2. Ввести адрес электронной почты получателя.

i Если необходимо создать цепь аварийных сигналов из нескольких получателей, то способы оповещения (SMS или электронная почта) получателей в соответствующей цепи аварийных сигналов не должны отличаться.

Перенос настроек на приборы

1. Выйдите из меню **Управление сигналами тревоги**.
 - > Настройки сигналов тревоги переданы на приборы

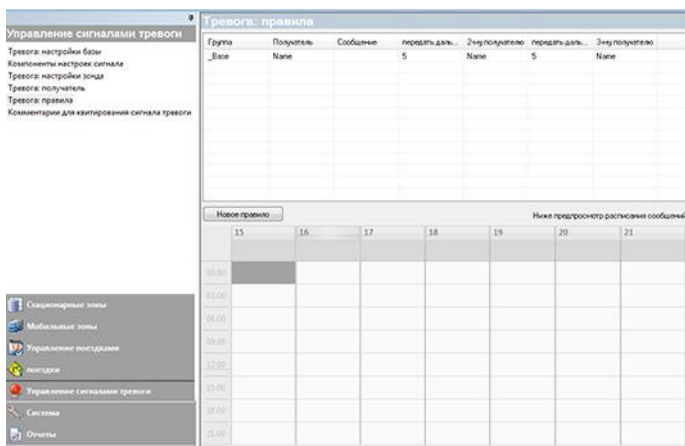
6.5.4. Создание правил сигналов тревоги

i Любые изменения в настройках передаются на зонды/базу, только когда вы выходите из меню **Управление сигналами тревоги!**

Поэтому, после завершения изменений, Вы должны выйти из меню **Управление сигналами тревоги**

Условием для составления правил сигналов тревоги является создание групп сигналов тревоги, а также получателей сообщений о сигналах тревоги.

- Щелкните по кнопке **Управление сигналами тревоги** в области навигации.
 - В области данных отобразятся субменю **Тревога: настройки базы, Настройка сигналов компонентов, Тревога: настройки зонда, Тревога: получатель, Тревога: правила, Комментарии для квитирования сигнала тревоги**
- Щелкните по **Тревога: правила**.
 - В зоне индикации будет показан список правил аварийных сигналов, составленных до настоящего момента времени.



Обозначение	Описание
Группа	Группа, к которой относится правило аварийных сигналов.
Получатель	Получатель, который должен получить сообщение об аварийном сигнале.
Сообщение	Текст сообщения об аварийном сигнале.
передать дальше через	Период времени, по истечении которого сообщение об аварийном сигнале должно быть передано еще одному получателю, если получатель 1 не квитует аварийный сигнал.
2-му получателю	Получатель, который должен получить переданное дальше сообщение об аварийном сигнале, если получатель 1 не квитует аварийный сигнал.

Обозначение	Описание
передать дальше через	периода времени, по истечении которого сообщение о сигнале тревоги с момента последнего отправления должно быть передано следующему получателю, если сигнал тревоги не был квитирован. Получатель 3 подаёт сигнал тревоги после (время передачи от получателя 1 к 2 + время передачи от получателя 2 к 3) мин.
3-му получателю	Получатель, который должен получить переданное дальше сообщение об аварийном сигнале, если аварийный сигнал не был квитирован.
[Новое правило...]	Запускает ассистента по составлению нового правила аварийного сигнала.
Предпросмотр	Отображает сконфигурированные цепочки отправки сообщений.

Создание нового правила

- Щелкните по **[Новое правило...]**.
 - Запускается ассистент составления нового правила.

Новый аварийный сигнал

Новое правило отправления сообщения

При аварийном сигнале в группе

Base

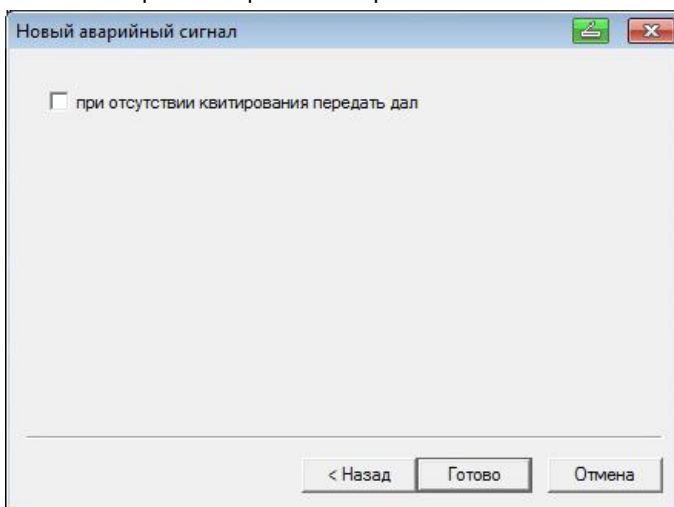
Сообщение

Получатель

Name

< Назад Далее > Отмена

2. Определите группу в меню **При аварийном сигнале в группе**, к которой должно относиться новое правило аварийных сигналов.
3. Введите текст сообщения об аварийном сигнале в поле ввода **Сообщение**.
4. Определите первого получателя в одноименном меню, который должен получать сообщение об аварийном сигнале.
5. Щелкните по **[Продолжить >]**.
 - Откроется диалоговое окно функции дальнейшей передачи или завершения правила аварийных сигналов.



6. Щелкните либо по
 - **[Завершить]**, если сообщение об аварийном сигнале не должно передаваться дальше, если получатель 1 не квитирует аварийный сигнал
Кнопка **[Завершить]** будет только отображаться, если дальнейшая передача не должна осуществляться.
 - Ассистент завершит работу, и новое правило будет отображаться в перечне сообщений об аварийных сигналах.
 - либо по кнопке-флажку **при отсутствии квитирования передать дальше**, когда сообщение об аварийном сигнале должно быть передано дальше еще одному получателю.

-
- Отображается поле ввода **мин.** для указания периода времени, по истечении которого сообщение об аварийном сигнале должно быть передано дальше, и меню для определения следующего получателя.
7. В поле **мин** ввести период времени, после которого сообщение о сигнале тревоги должно быть передано дальше (период времени между получением сигнала тревоги получателем 1 и моментом передачи к получателю 2).
 8. В меню **кому** определить получателя, который должен получить сообщение об аварийном сигнале.
-

i Способ оповещения (SMS или электронная почта) получателя 1 и получателя 2 не должны отличаться. У всех получателей в одной цепи аварийных сигналов должен быть настроен один и тот же способ оповещения (все по SMS или все по электронной почте), в противном случае цепь аварийных сигналов будет разорвана.

9. Щелкните по **[Продолжить >]**.
 - Откроется диалоговое окно функции дальнейшей передачи или завершения правила аварийных сигналов.

10. Щелкните либо по
 - **[Завершить]**, если сообщение об аварийном сигнале не должно передаваться дальше, когда аварийный сигнал не квитирован, либо

-
- Ассистент завершит работу, и новое правило будет отображаться в перечне сообщений об аварийных сигналах.
 - либо по кнопке-флажку **при отсутствии квитирования передать дальше**, когда сообщение об аварийном сигнале должно быть передано дальше еще одному получателю.
 - Отображается поле ввода мин. для указания периода времени, по истечении которого сообщение об аварийном сигнале должно быть передано дальше, и меню для определения следующего получателя.
11. В поле **мин** ввести период времени, после которого сообщение о сигнале тревоги должно быть передано дальше. (период времени с момента передачи сигнала тревоги к получателю 2 и моментом передачи к получателю 3).
 12. В меню **кому** определить получателя, который должен получить сообщение об аварийном сигнале.

i Способ оповещения (SMS или электронная почта) получателя 1 и получателя 2 не должны отличаться. У всех получателей в одной цепи аварийных сигналов должен быть настроен один и тот же способ оповещения (все по SMS или все по электронной почте), в противном случае цепь аварийных сигналов будет разорвана.

13. Щелкнуть по **[Завершить]**.
 - Ассистент завершит работу, и новое правило будет отображаться в перечне сообщений об аварийных сигналах.
14. Выйдите из меню **Управление сигналами тревоги**
 - > Настройки сигналов тревоги переданы на приборы

6.5.5. Обзор аварийных сигналов

В обзоре аварийных сигналов Вы найдёте список групп с конкретными настройками аварийных сигналов.

1. Щелкните по **Управление сигналами тревоги** в области навигации.
 - В области данных отобразятся субменю **Тревога: настройки базы, Тревога: настройки компонентов, Тревога: настройки зонда, Тревога: получатель, Тревога: правила, Комментарии для квитирования сигнала тревоги**

3. Щёлкните по **Тревога: правила**.

- В зоне индикации отображаются сигналы тревоги.

6.5.6. Комментарии для квитирования сигнала тревоги

Вы можете создавать стандартные варианты комментариев подтверждения аварийных сигналов, которые будут отображаться в окне комментариев в виде выпадающего списка.

1. Щёлкните по кнопке **Управление сигналами тревоги** в области навигации.
 - В области данных отобразятся субменю **Тревога: настройки базы**, **Тревога: настройки зонда**, **Тревога: получатель**, **Тревога: правила**, **Обзор аварийных сигналов**, **Комментарий для квитирования сигнала тревоги**
2. Щёлкните по **Комментарий для квитирования сигнала тревоги**
 - Отобразятся стандартные комментарии подтверждения
 3. **[Добавить]**: Создать новый комментарий
 4. **[Обновить]**: Редактировать существующий комментарий
 5. **[Удалить]**: Удалить существующий комментарий

6.6. Анализ серии измерений

Вы можете отобразить серию измерений в форме диаграммы или таблицы.

- > В меню **Пуск | Вид** выделите функцию
 - **График**, если данные должны отображаться в графическом виде и выберите форму отображения. Данные измерений могут отображаться в виде **Диаграммы**, **Гистограммы** или **Числового поля**.
 - **Таблица**, когда данные должны отображаться в табличном виде.

6.6.1. Диаграмма

В этом виде измеренные значения отображаются в виде линейных диаграмм.

В меню **Пуск** | **Вид** активизирована команда **Диаграмма**. Теперь Вам нужно выбрать данные, которые Вы хотите посмотреть в виде диаграммы.

1. В календаре выбрать день или промежуток времени, который должен быть обработан.
2. В дереве области данных открыть группу, данные которой следует открыть.
 - Будет показана диаграмма для выбранных данных.
- > При необходимости деактивируйте каналы, убрав галочки из клеток напротив названия канала.



Щелчком по оси времени или значений вы можете показать/скрыть координатную сетку для соответствующей величины.

6.6.1.1. Увеличение вида

Увеличьте вид фрагмента диаграммы, чтобы проконтролировать, например, поведение измеренных значений за определенный промежуток времени.

1. Щелкните по **Редактировать** | **Инструменты** | **Увеличить**.
2. Зажав левую кнопку мыши, выделите участок диаграммы, который необходимо увеличить.



Щелкните по **[Натуральная величина]**, чтобы перейти к оригинальному масштабу диаграммы.

6.6.1.2. Информация об измеренном значении (перекрестие)

Перемещайтесь перекрестием по кривой Вы быстро получите подробную информацию об отдельных значениях измерений.

1. Щелкните по **Редактировать** | **Инструменты** | **Перекрестие**.
2. В диаграмме щелкните по точке, информацию о которой необходимо посмотреть.
 - Откроется диалоговое окно со следующей информацией о значении измерения:
 - дата, когда значение измерения было записано,
 - время, когда значение измерения было записано,

-
- номер значения измерения
 - значение измерения.
-

i Вы можете перемещаться по кривой с нажатой левой кнопкой мыши и просматривать, таким образом, отдельную информацию о значениях измерений.

Для этого не нужно точно следовать курсором по ходу кривой; перекрестие делает это автоматически, когда Вы перемещаете мышь право или влево.

6.6.1.3. Кривая выравнивания

Проведите кривую выравнивания по диаграмме, чтобы показать направление тенденции серии измерений.

1. Щелкните по **Редактировать | Инструменты | Кривая выравнивания**.
 2. Щелкните по кривой значений измерений, для которой надо отобразить кривую выравнивания.
 - Кривая выравнивания будет отображена на диаграмме и в строке состояния будет показан ее коэффициент регрессии.
-

i Щелкните вновь по кривой выравнивания, что бы скрыть ее.

6.6.1.4. Свойства кривой

Вы можете настроить представление серии измерений согласно вашим требованиям. Так, например, Вы можете изменить толщину линии кривой или отображение граничных значений в диаграмме.

1. Перейдите к представлению серии измерений в виде диаграммы.
2. В меню **Редактировать | Кривые** щелкните по записи кривой, свойства которой должны отображаться.
 - Откроется диалоговое окно **Свойства (название кривой)**.

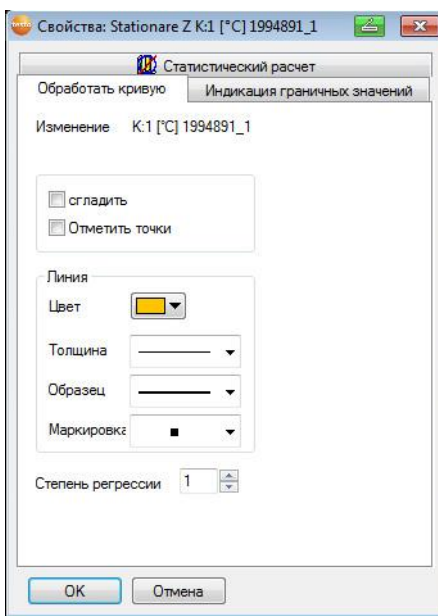
В диалоговом окне имеются в распоряжении следующие вкладки:

- регистр **Обработать кривую**
- регистр **Индикация граничных значений**
- регистр **Статистический расчет**.

Кнопки диалогового окна

Кнопка	Пояснение
[OK]	Принимает измененные настройки. Диалоговое окно закрывается.
[Отмена]	Закрывает диалоговое окно, не принимая изменения.

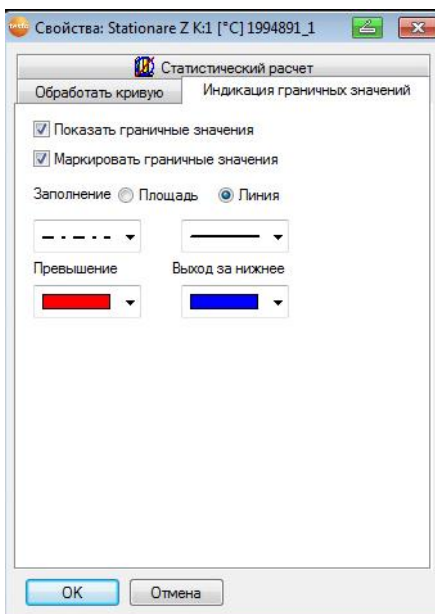
Вкладка **Обработать кривую**



Обозначение	Пояснение
Сгладить	Точки измерений соединяются интерполированной кривой; т. е. точки кривой между двумя точками измерений оцениваются путем вычислений.
Отметить точки измерений	Отдельные точки измерений отображаются символом.

Обозначение	Пояснение
	<p>i Только в этих точках отображаемое значение соответствует точно измеренному значению. Во время измерений точки измерений соединяются прямыми линиями. При приостановленном измерении кривую можно сгладить.</p>
Цвет	Цвет линий кривой.
Толщина	Толщина линий кривой.
Образец	Образец линий кривой.
Маркировка	Символ точек измерений.
Степень регрессии	Возможные значения от "0" до "7". Значение "0" соответствует чистому среднему значению, значение "1" - линейной тенденции, большее значение помогает в случае кривых с несколькими экстремумами.

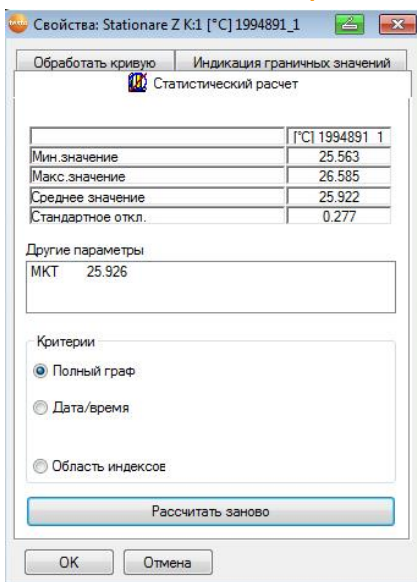
Вкладка Индикация граничных значений



Обозначение	Пояснение
Показать граничные значения	Указание о том, должны ли быть показаны граничные значения на диаграмме.
Маркировать индикацию граничных значений	Указание о том, должны ли граничные значения иметь надписи (Верхнее/Нижнее граничное значение: название кривой).
Заполнение площадь	Указание о том, должны ли выделяться заливкой поверхности области за пределами граничных значений.
Меню для заливки поверхности	Выбор заливки.
Заполнение линии	Указание о том, должны ли быть показаны горизонтальными линиями граничные значения.
Меню заливки линий	Меню для типа линий и толщины штрихов.

Обозначение	Пояснение
Превышение	Выбор цвета для заливки области над верхним граничным значением.
Выход за нижний предел	Выбор цвета для заливки области под нижним граничным значением.

Вкладка **Статистический расчет**



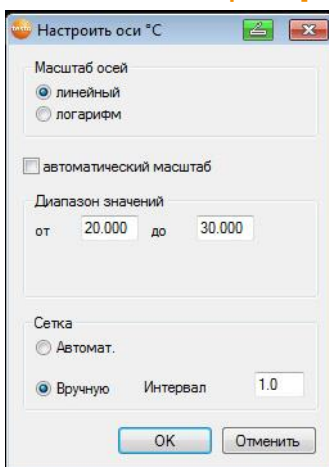
Обозначение	Пояснение
Мин. значение	Наименьшее значение измерения кривой.
Макс. значение	Наибольшее значение измерения кривой.
Среднее значение	Среднее арифметическое значение измерений.
Стандартное откл.	Мера рассеяния значений измерения вокруг среднего значения.
Расчет всего диапазона данных	Указание о том, что указанные значения действительны для всей кривой измерений.
Расчет в выделенной части диапазона	Альтернативно Расчету всего диапазона данных , когда выделен один фрагмент. Указание о том, что указанные значения действительны только для выбранного диапазона кривой измерений.

6.6.1.5. Настройки осей диаграммы

Измените настройки осей на диаграмме, чтобы адаптировать отображение к Вашим требованиям.

Настройки для оси значений

- > В диаграмме щелкните правой кнопкой мыши по желаемой оси значений.
- Откроется диалоговое окно **Настроить оси [единица значений измерений]**.

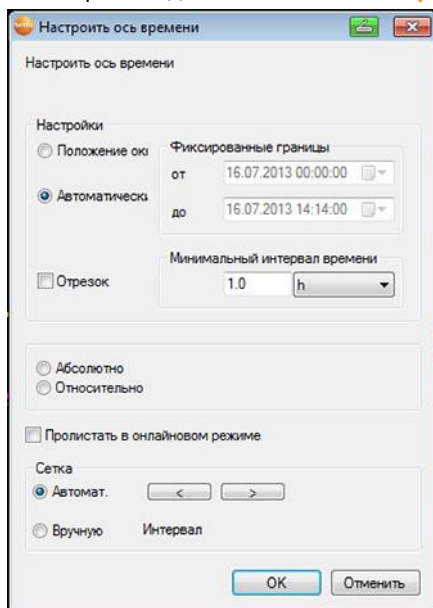


Обозначение	Пояснение
Линейная градуировка оси	Указание о том, что градуировка оси выполняется линейно.
Логарифмическая градуировка оси	Указание о том, что градуировка оси выполняется логарифмически, т. е. шаги делений означают скачки на десятичный порядок.
[OK]	Принимает настройки до вызова других данных. Диалоговое окно закрывается.
[Отменить]	Закрывает диалоговое окно, не принимая возможные изменения.
Автоматическое масштабирование	Указание о том, должна ли программа выполнить масштабирование оси значений.

Обозначение	Пояснение
Диапазон значений от ... до	Ручной ввод диапазона значений, когда деактивировано автоматическое масштабирование .
[Определить в качестве предпочтительной формы]	Сохраняет актуальные настройки в качестве стандартных настроек.
Распределение автомат.	Указание о том, что программа должна выполнить градуировку оси.
Распределение вручную	Указание о том, что градуировка оси должна выполняться вручную.
Плотность распределения [<], [>] (когда активирована автоматическая градуировка)	Уменьшить или увеличить градуировку оси щелчком по [<] или [>].
Интервал (когда активирована ручная градуировка)	Ручной ввод плотности градуировки.

Настройки для оси времени

- > В диаграмме щелкнуть правой кнопкой мыши по оси времени.
- Откроется диалоговое окно **Настроить ось времени**.



Обозначение	Пояснение
[OK]	Принимает настройки до вызова других данных. Диалоговое окно закрывается.
[Отменить]	Закрывает диалоговое окно, не принимая возможные изменения.
Положение окна	Показывает свободно определяемый фрагмент диаграммы.
Автоматически...	Показывает в окне всю диаграмму.
Отрезок	Показывает определенный фрагмент, который можно перемещать по оси времени.
Фиксированные границы от ... до (когда активирован вид Положение окна)	Границы для вида Положение окна .
Минимальный интервал времени (когда активирован вид Отрезок)	Указание о том, какой минимальный промежуток времени должен быть показан.
Меню для единицы (когда активирован вид Отрезок)	Единица оси времени при минимальном временном цикле: <ul style="list-style-type: none"> • с (секунда) • мин. (минута) • ч (час) • д (день).
Абсолютно	Все указания времени являются реальным временем регистрации значения измерений.
Относительно	Устанавливает время начала на 00:00; время течет в этом случае относительно этой начальной отметки.
Пропустить в онлайн-режиме	Связанной с этим функцией в версии Small Business Edition нет.
Градуировка автомат.	Указание о том, что программа должна выполнить градуировку оси.

Обозначение	Пояснение
Градуировка ручная	Указание о том, что градуировка оси должна выполняться вручную.
Плотность градуировки [<], [>] (когда активирована автоматическая градуировка)	Уменьшить или увеличить градуировка оси щелчком по [<] или [>].
Интервал (когда активирована ручная градуировка)	Ручной ввод плотности градуировки.
Меню для единицы (когда активирована ручная градуировка)	Единица оси времени: <ul style="list-style-type: none"> • с (секунда) • мин. (минута) • ч (час) • д (день).

6.6.2. Гистограмма

В этом режиме просмотра значения измерений отображаются в виде гистограммы, т. е. последнее значение измерений канала отображается в виде столбчатой диаграммы.

В меню **Пуск | Вид** активизирована команда **Гистограмма**. Теперь Вам нужно выбрать данные, который Вы хотите посмотреть.

1. В календаре выбрать день или промежуток времени, который должен быть обработан.
 2. В дереве области данных открыть группу, данные которой следует открыть.
- Будет показана гистограмма для выбранных данных.
 - > При необходимости деактивируйте каналы, убрав галочки из клеток напротив названия канала.

6.6.3. Монитор

В этом режиме просмотра измеренные значения отображаются в виде числовых полей. Если Вы воспользуетесь возможностью вставки фонового изображения, например, горизонтальной проекции здания, то Вы быстро получаете пространственный обзор актуальных климатических условий.

В меню **Пуск | Вид** активизирована команда **Монитор**. Теперь Вам нужно выбрать данные, которые Вы хотите посмотреть.

1. В календаре выбрать день или промежуток времени, который должен быть обработан.
2. В дереве области данных открыть зону, данные которой следует показать.
 - Будет показано отображение монитора для выбранных данных.
 - > При необходимости деактивируйте каналы, убрав галочки из клеток напротив названия канала.

6.6.4. Таблица

В этом виде измеренные значения приведены в табличной форме.

В меню **Пуск | Вид** активизирована команда **Таблица**. Теперь Вам нужно выбрать запись данных, который Вы хотите посмотреть.

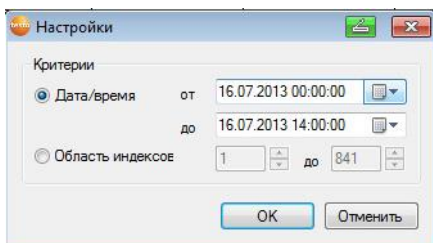
1. В календаре выбрать день или промежуток времени, который должен быть обработан.
2. В дереве области данных открыть зону, данные которой следует показать.
 - Выбранные данные будут показаны в табличной форме.
 - > При необходимости деактивировать для индикации каналы с помощью контрольных клеток.

6.6.4.1. Выделить значения измерений

Выделите определенные значения измерений, чтобы, например, выполнить статистический расчет части ряда измерений.

i Минимальные, максимальные и средние значения (за определенный интервал времени/измерений) не отображаются в таблице.

1. Щелкните по **Редактировать | Инструменты | Выделить**.
 - Появится диалоговое окно для определения критериев выделения.



2. Выберите опцию
 - **Дата/время**, если необходимо выделить значения измерений для определенного промежутка времени.
 - Станут доступными меню для определения промежутка времени.
 - Выберите **Индексная область**, если значения измерений необходимо выделять в определенных табличных строках.
 - Станут доступными меню для определения индексной области.
3. Установите промежуток времени или индексную область.
4. Щелкните по **[ОК]**.
 - Диалоговое окно закроется, и соответствующие значения измерений в таблице будут выделены.



Выделенные значения могут быть скопированы и отредактированы в соответствующем ПО (напр. при помощи Microsoft® Excel®)

6.6.4.2. Отмена выделения

- > Щелкните по **Редактировать | Инструменты | Отменить выделение**.
 - Выделение измеренных значений будет удалено.

6.6.4.3. Вставка в таблицу экстремумов или среднего значения

В конце таблицы вставьте минимальное/максимальное значение, а также среднее значение всей таблицы.

1. Щелкните по **Редактировать | Инструменты | Дополнительные строки | Минимум, Максимум или Среднее значение**.

-
- В конце таблицы будет вставлена строка с соответствующим значением для всех значений измерений.
 - > Повторить шаг 1, чтобы вставить в таблицу еще одно значение.

i Для того, чтобы из таблицы удалить значение, вновь щелкните в меню **Дополнительные строки** по соответствующей записи.

6.6.4.4. Уплотнение табличных значений

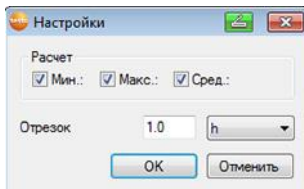
Уплотните таблицу на определяемые интервалы времени, чтобы сделать таблицы нагляднее при больших количествах данных.

Для отдельных интервалов будут показаны только первое и последнее значения. Все остальные значения измерений будут отфильтрованы.

Дополнительно могут быть показаны минимум, максимум и/или среднее значение для соответствующего периода времени.

1. Щелкните по **Редактировать | Инструменты | Уплотнение**.

- Появится диалоговое окно для определения опций.



- > Установите с помощью контрольных клеток, должны ли рассчитываться соответствующее минимальное значение (**Мин.**), максимальное значение (**Макс.**) и/или среднее значение (**Сред.**) для отдельных периодов времени.

i Должно быть активировано, по меньшей мере, одно из этих значений, чтобы можно было выполнить уплотнение таблицы.

2. В **Отрезок** ввести период времени и установить его единицу.

Возможные настройки для единицы:

- **с** (секунда)
- **мин.** (минута)
- **ч** (час)
- **д** (день).

3. Щелкнуть по **[ОК]**.

- Диалоговое окно закрывается, и таблица будет показана уплотненной.

6.6.4.5. Снять уплотнение

> Щелкните по **Редактировать | Инструменты | Снять уплотнение**.

- Таблица вновь будет отображаться в несжатой форме.

6.6.4.6. Определение наибольшего измеренного значения

> В меню **Редактировать | Поиск | Максимум** щелкнуть по кривой, для которой необходимо найти наибольшее измеренное значение.

- В таблице будет показано выделенным наибольшее измеренное значение.

6.6.4.7. Определение наименьшего измеренного значения

> В меню **Редактировать | Поиск | Минимум** щелкнуть по кривой, для которой необходимо найти наименьшее измеренное значение.

- В таблице будет показано выделенным наименьшее измеренное значение.

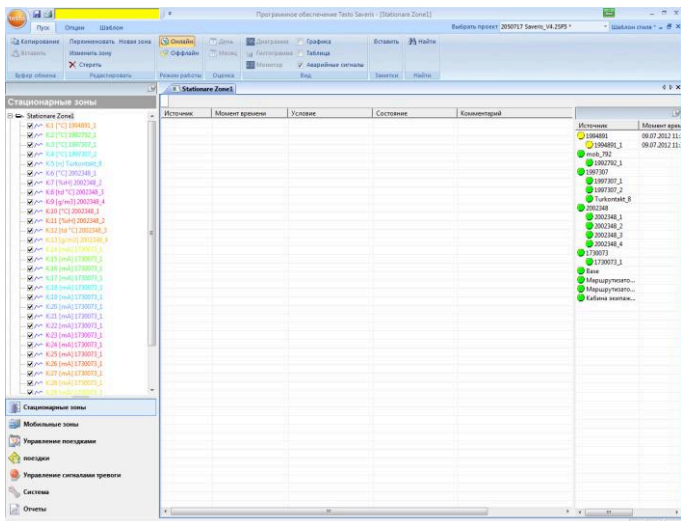
6.7. Анализ аварийных сигналов

Если база Saveris выдала системные аварийные сигналы или аварийные сигналы с зондов, то Вы можете просмотреть а затем подтвердить (квитировать) их.

6.7.1. Просмотр аварийных сигналов

> В режиме вида диаграммы или таблицы выделите в меню **Пуск | Вид** опцию **Аварийные сигналы**.

- Под диаграммой или таблицей будут показаны наступившие аварийные сигналы.



Обозначение	Пояснение
Источник	Зонд, на котором имелось превышение граничного значения.
Момент времени	Дата и время, когда поступило сообщение.
Условие	Условие, которое было выполнено, так что был выдан аварийный сигнал; например, Превышение граничного значения .
Состояние	Дата и время, когда был выдан аварийный сигнал.
Комментарий	Свободно выбираемый комментарий к аварийному сигналу.
Номер вызова/имя	Номер вызова или же получатель сообщения об аварийном сигнале

- > При необходимости можно ввести **Комментарий** в одноименной колонке к аварийному сигналу.

6.7.2. Квитирование сигнала тревоги



Если Вы квитируете сигнал тревоги непосредственно на базе Saveris, то оно будет принято и в программном обеспечении.

Если Вы получили сообщение о сигнале тревоги по SMS-сообщению, Вы можете квитировать его, отправив назад полученное SMS-сообщение с тем же текстом на номер мобильного телефона базы Saveris.


(Не доступно с версией программного обеспечения CFR)

- > В меню **Пуск | Режим работы** щёлкнуть по **Онлайн**. перейти на вкладку **Квитирование**.
- В области календаря и квитирования отображается перечень зарегистрированных каналов.

Источник	Момент времени	Условие
1994891	09.07.2012 11:36:37	Радиопомехи
1994891_1	09.07.2012 11:36:37	Радиопомехи
mob_792		
1992792_1		
1997307		
1997307_1		
1997307_2		
Turkontakt_8		
2002348		
2002348_1		

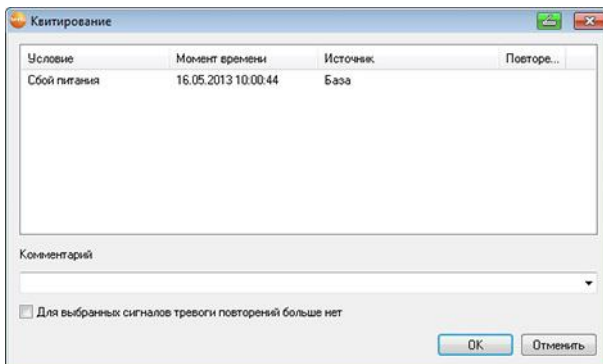
Обозначение	Пояснение
Источник	Обозначение отдельных каналов зарегистрированных зондов. <ul style="list-style-type: none">● Канал передаёт данные измерений, которые находятся в пределах граничных значений.● База Saveris подала системный сигнал тревоги.● База Saveris подала сигнал предоповещения.● Произошло нарушение граничного значения, и база Saveris подала


Обозначение	Пояснение
	сигнал тревоги.
Момент времени	Дата и время, когда был подан сигнал тревоги.

- Щёлкните по символу  перед записью сигнала тревоги, который необходимо подтвердить.

Или

- Щёлкнуть по панели индикации состояния сигнала тревоги
 - Откроется диалоговое окно **Квитирование**.



- Выделить запись сигнала тревоги, который должен быть квитирован.
- При необходимости ввести **Комментарий** в одноименное поле сигнала тревоги либо выбрать готовый комментарий из выпадающего списка и подтвердить его с помощью **[OK]**.
 - > В том случае, если настройках аварийных сигналов включена функция повторения аварийного сигнала после подтверждения, вы можете установить галочку в пункте **Не напоминать больше**, для того что бы отключить повторение сигнала для выбранных аварийных сигналов.
 - Символ  показывает, что сигнал тревоги подтверждён и комментарий принят в список аварийных сигналов в области индикации.

Подтверждение сигнала тревоги передаётся на базу Saveris. Как только подтверждение поступает на базу Saveris, гаснет мигающее реле тревоги и индикация состояния сигнала тревоги, сигнал тревоги удаляется.

6.8. Создание отчетов

Вы можете распечатать серию измерений, или создавать отчеты о данных автоматически через определенные интервалы с помощью программного обеспечения или вручную в желаемый момент времени.

6.8.1. Печать данных измерений

Данные измерений можно распечатать в диаграммной или табличной форме.

1. В календаре выбрать день или промежуток времени, для которого должен быть составлен отчет.
 - Будут отображены данные на день или же промежуток времени в зависимости от настройки в виде диаграммы или таблицы.
- > В меню **Пуск** | **Вид** выбрать команду
 - **Диаграмма**, когда активирована табличная форма, а распечатать необходимо в диаграммном виде.
 - **Таблица**, когда активирована диаграммная форма, а распечатать необходимо в табличном виде.
2. В меню **Шаблон** | **Шаблон** выбрать тип верхнего колонтитула отчета.

i С помощью команды **Файл** (логотип Testo) | **Вид сбоку** откройте предварительный просмотр отчета.

Для печати таблицы используйте вертикальный формат, а для распечатки диаграммы рекомендуется горизонтальный формат.

Формат страницы можете в меню **Файл** | **Настроить параметры страницы....**

3. Выберите в меню **Файл** команду **Печатать**.
 - Откроется диалоговое окно **Печатать** для выбора опций печати.
4. При необходимости, измените опции печати и щелкните по **[OK]**.
 - Отчет распечатается.

6.8.2. Архивирование с автоматическими отчетами

Простой и надежной возможностью архивирования Ваших данных является автоматическое составление отчетов.

Отчеты составляются программным обеспечением и записываются ежедневно, еженедельно или ежемесячно в заданном месте на компьютере или сервере; см. также раздел **Настройка отчетов** стр. 183.

Отчеты сохраняются в виде файлов PDF, так что их можно просто просмотреть или отправить по электронной почте, но без возможности изменения имеющихся в них данных.

6.9. Проверка емкости базы данных

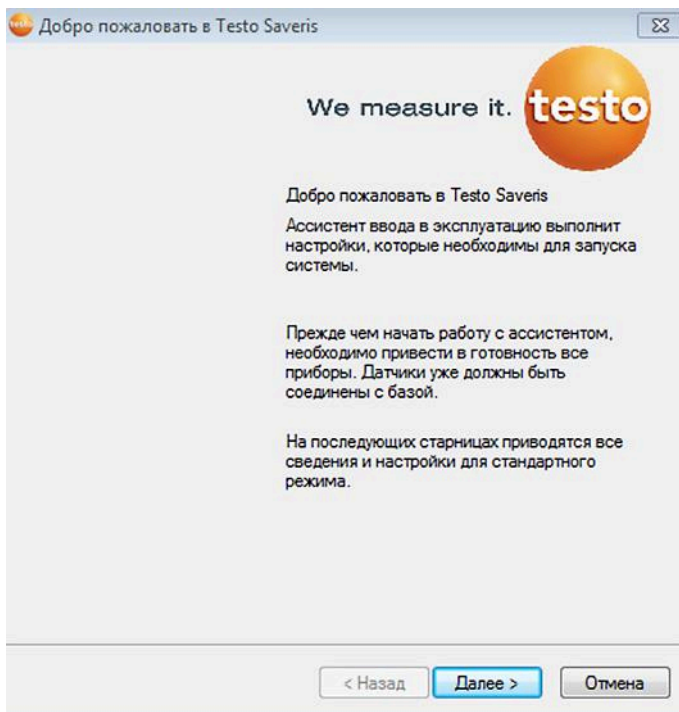
i Стандартно с программным обеспечением Saveris устанавливается бесплатная среда банка данных Microsoft SQL Server 2008 R2 Express.

Microsoft SQL Server 2008 R2 Express может управлять базами данных размером до 10 Гб.

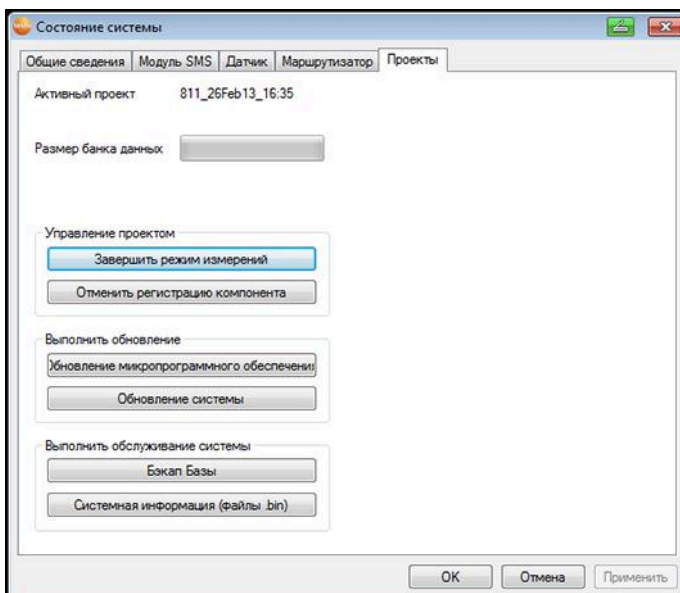
i Возможная продолжительность записи при постоянном количестве каналов, прежде всего, определяется частотой измерений.

Если база Saveris записывает, например, данные 20 каналов при измерительном такте в 2 минуты, то в данной конфигурации банк данных может сохранять данные более десяти лет.

1. В меню **Пуск | Все программы | Testo** щёлкните по **Testo Saveris Startup Wizard**.
- Отображается приветственное диалоговое окно ассистента ввода в эксплуатацию.



- Щёлкните по **[Далее>]**.
- Отображается диалоговое окно **Состояние системы** с вкладкой **Общие сведения**.



3. Перейдите на вкладку **Проекты**.
4. Выделите проект, который необходимо завершить и щёлкнуть по **[Завершить режим измерений]**.
 - Появится указание, в котором Вам необходимо подтвердить возврат базы Saveris в базовую конфигурацию.
5. Выберите, необходимо ли удалить компоненты системы из базы Saveris или оставить их зарегистрированными.
 - Завершение проекта в программном обеспечении Saveris.

i После завершения режима измерения радиозонды должны осуществить ещё два сеанса связи для синхронизации данных, прежде чем будет запущен новый режим измерения.

Чтобы запустить новый проект, Вам необходимо заново зарегистрировать в базе Saveris все компоненты и вновь запустить в работу аппаратное обеспечение.

6.10. Системные настройки

В этом меню Вы можете выставить настройки для базы Saveris, радиозондов и, если они установлены в измерительной системе, зондов локальной сети Ethernet, маршрутизаторов, конвертеров, конвертеров аналогового сигнала, расширителей и бортовых модулей.

- > В области навигации щёлкните по **Система**.
- Отобразятся следующие меню:

Меню Система | Управление

Функция	Описание
Проекты	Открывает диалоговое окно выбора проекта измерения
Протоколы	Открывает лог-файл, который вы можете выслать в сервисный отдел в случае возникновения ошибок.
Тестирование системы	Используйте данную команду для тестирования различных функций системы Saveris. Пожалуйста, обратитесь в службу технической поддержки Testo. Контакты можете найти по следующему адресу www.testo.ru
Резервная копия банка данных	Создает резервную копию всех проектов i Для использования данной функции необходимы права Администратора. Так же необходимо дать полный доступ службе network service к папке, в которой будут сохраняться резервные копии.

Функция	Описание
Восстановить банк данных	<p>Загружает предварительно сохраненную резервную копию банка данных и, тем самым, позволяет получить доступ к сохраненным данным проекта.</p> <hr/> <p>i Необходимы права Администратора и полная переустановка системы Saveris. До окончания восстановления резервной копии нельзя запускать Startup Wizard.</p> <hr/> <ol style="list-style-type: none"> 1. Открыть Saveris Client. 2. В диалоговом окне выбрать Проекты и нажать [Отмена]. 3. Щелкнуть на Опции <input type="checkbox"/> Управление Восстановить банк данных. 4. Выбрать *bak файл резервной копии. 5. В диалоговом окне Обзор папок выбрать папку для сохранения базы данных (напр. c:\Programs\Microsoft SQL Server\MSSQL.1\MSSQL\Data). 6. Подтвердить следующее сообщение нажав [OK]. Отображается информационное окно со списком активных проектов. <ul style="list-style-type: none"> - База данных восстановлена. 7. Закройте Saveris Client.
Настройка резервного копирования	<p>Откройте данное диалоговое окно для настройки автоматической защиты.</p> <hr/> <p>i В целях безопасности резервные копии должны сохраняться на другом ПК.</p>

Меню Система | Безопасность

Функция	Описание
Права доступа	Ограничивает доступ к зонам, кроме определённого списка пользователей
Журнал регистрации	Отображение, Сохранение, Экспорт файла журнала регистраций изменений в системе.

Функция	Описание
Хэш-код	Генерирует хэш-код
Экспорт необработанных данных	Создает vi2 файлы для каждого зонда со всеми измеренными значениями из базы Saveris (не из базы данных).

Меню Система | Поиск

Функция	Описание
Поиск	Открывает окно со строкой поиска в зонах и каналах измерения по ключевым словам.

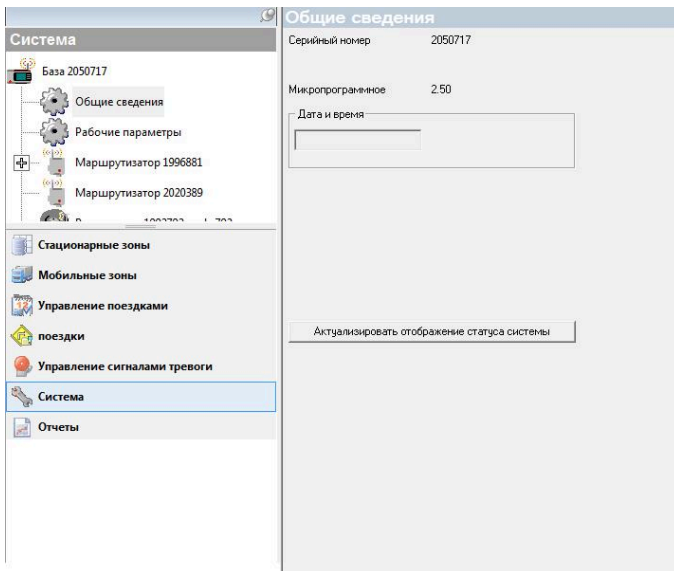
- В области данных отображаются следующие записи в дереве:
 - **База** с общими настройками базы Saveris и модуля SMS (если таковой имеется), а также с рабочими параметрами зондов.
 - **Радиозонды** с настройками для зарегистрированных на базе Saveris радиозондов или конвертеров аналогового сигнала. Радиозонды, которые относятся к мобильной зоне, обозначены символом колеса.
 - **Зонды Ethernet** с настройками для зарегистрированных на базе Saveris Ethernet зондов или конвертеров аналогового сигнала в Ethernet.
 - **Маршрутизаторы** с настройками для зарегистрированных на базе Saveris маршрутизаторов.
 - **Конвертеры** с настройками для зарегистрированных на базе Saveris конвертеров.
 - **Расширители** с настройками для зарегистрированных на базе Saveris расширителей.
 - **Бортовые модули** с настройками для зарегистрированных на базе Saveris бортовых модулей.

6.10.1. Общие настройки для базы Saveris

Через этот пункт меню Вы можете, к примеру, синхронизировать дату и текущее время базы Saveris со значениями компьютера.

1. Откройте пункт **База**.
 - Под пунктом будут показаны подпункты **Общие сведения** и **Рабочие параметры**.

2. Щелкните по **Общие сведения**, чтобы открыть базовые настройки для базы Saveris.
- В правой части окна будут показаны настройки базы Saveris.



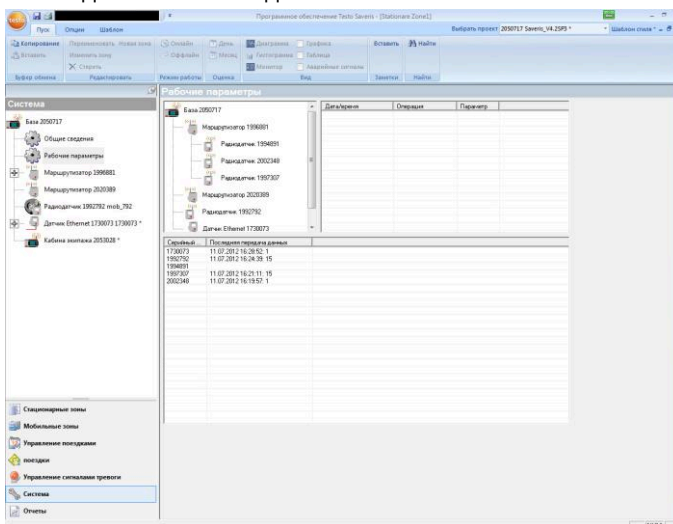
Обозначение	Пояснение
Серийный номер	Серийный номер базы Saveris.
Микропрограммное обеспечение	Номер версии программного обеспечения в базе Saveris.
Дата и время	Дата и время базы Saveris.

6.10.2. Отображение рабочих параметров зондов.

С помощью этого пункта меню Вы можете проверить, когда в последний раз поступали данные с зонда и сколько проходит времени до ожидаемого поступления следующих измеренных значений.

1. Откройте пункт **База**.
 - Под запись будут показаны подпункты **Общие сведения** и **Рабочие параметры**.
2. Щелкните по **Рабочие параметры**, чтобы посмотреть данные о соединении.

- В зоне индикации приводится перечень данных о соединениях по зондам.



6.10.3. Настройки для радиозондов

С помощью этого пункта меню Вы можете, например, проверить состояние батареек зондов или качество радиопередачи.

1. Открыть запись **Радиодатчик**.
 - Под записью приводится список зарегистрированных в базе Saveris радиозондов.
2. Щелкните по одному из названий зондов, чтобы открыть информацию о зонде.
 - В зоне индикации будут показаны настройки выбранного радиозонда.

Настройки радиодатчика

Серийный номер: 1992792

Микропрограммное: 0.00

Качество радиосвязи:

Статистика связи:

Всего	Актуальные
<input type="text"/>	<input type="text"/>

Такт измерения: 15.0 min

Состояние батареи:

Тип батареек:

Тип: NTC внутренний

Данные настройки:

Импортировать	Индикация
Показать	

Единица	Строка
°C	1

Обозначение	Пояснение
Серийный номер	Серийный номер зонда.
Серийный номер модуля влажности	Серийный номер вставленного внешнего зонда влажности. i Индицируется серийный номер зонда влажности, который был вставлен на момент регистрации радиозонда на базе.
	При замене внешнего зонда влажности: Коротко нажать кнопку соединения на соответствующем радиозонде.
Микропрограммное обеспечение	Номер версии программного обеспечения зонда.
Качество радиосвязи	Уровень сигнала последней радиосвязи с базой Saveris.

Обозначение	Пояснение
Статистика коммуникации	Все или же текущие успешно переданные данные
Такт измерения	Интервал, с которым должны проводиться измерения.
Состояние батареек	Оставшееся количество заряда батареек в зонде.
Тип батареек	Выпадающий список для указания типа батареек (AlMn или Energizer)
Тип	Указание типа зонда.
Импортировать данные настройки	Кнопка для импорта данных калибровки зонда.
Показать данные настройки	Кнопка для индикации отображения данных о калибровке зонда.

i Отображение статистики радиосвязи: в случае со стационарно зарегистрированными зондами это касается непрерывной записи, в случае с мобильными зондами статистика описывает качество передачи во время передачи данных на погрузочной платформе, т. е. только когда зонд находится в зоне досягаемости базы Saveris/расширителя.

6.10.4. Ethernet-зонд

Через этот пункт меню Вы можете проверить, например, версию программного обеспечения прибора:

1. Открыть пункт **Датчик Ethernet**.
 2. Щелкните по одному из названий зондов, чтобы открыть информацию о зонде.
- В зоне индикации будут показаны настройки выбранного зонда.

Настройки датчика Ethernet

Серийный номер: 1730073

Микропрограммное: 1.50

Всего: Актуальные:

Статистика связи

Такт измерения: 15.0 min

Состояние батареи:

Тип: Аналоговое устройство сопряжения

Данные настройки

Импортировать

Показать

Сохранить настройки

Обозначение	Пояснение
Серийный номер	Серийный номер зонда.
Серийный номер модуля влажности	<p>Серийный номер вставленного внешнего зонда влажности.</p> <p>i Индицируется серийный номер зонда влажности, который был вставлен на момент регистрации Ethernet-зонда на базе.</p> <p>При замене внешнего зонда влажности: Коротко нажать кнопку соединения на соответствующем Ethernet-зонде.</p>
Микропрограммное обеспечение	Номер версии программного обеспечения зонда.
Статистика коммуникации	Все или же текущие успешно переданные данные
Такт измерения	Интервал, с которым должны проводиться измерения.

Обозначение	Пояснение
Тип	Указание типа зонда.
Импортировать данные настройки	Кнопка для импорта данных калибровки зонда из ПО для калибровки.
Показать данные настройки	Кнопка для индикации импортированных данных калибровки зонда.

6.10.5. Конвертер аналогового сигнала

С помощью этого пункта меню Вы можете, например, изменить электропитание для аналогового устройства сопряжения или сбросить значение канала сумматора.

В случае конвертера аналогового сигнала U1 под записью **Настройка радиозонда** будет отображаться та же информация, что и в случае радиозонда (смотри **Настройки для радиозондов** стр. 177)

В случае конвертера аналогового сигнала Ethernet U1 под записью **Настройка зонда Ethernet** будет отображаться та же информация, что и в случае Ethernet-зонда.

1. Открыть запись **Радиозонд | Ethernet-зонд > Масштабирование**.

- В зоне индикации будут показаны настройки выбранного зонда.

Обозначение	Пояснение
-------------	-----------

Обозначение	Пояснение
Розетка	Выходной сигнал трансмиттера.
Отобразить	Интервал индикации физической единицы.
Единица	Заданная единица или же специфическая для пользователя единица.
Выход по напряжению	Опция выбора, должно ли осуществляться электропитание трансмиттера через конвертер аналогового сигнала или же отдельно (выкл.).
[Перезагрузка сумматора]	Кнопка для сброса суммирующего канала. Суммирующий канал устанавливается на 0,00.

6.10.6. Бортовой модуль Saveris

В этом пункте меню Вы можете задать конфигурацию для распечатки измеренных значений с помощью стандартного принтера Testo.



Возможна распечатка значений измеренных за последние 12 часов.

Распечатка измеренных значений содержит:

- Время печати с датой и временем
- Начало/завершение поездки (дата и время)
- Запуск области печати (дата и время)
- Название описания поездки, а также выбранных мобильных поездок
- Название зондов с серийным номером
- Мин., макс., среднее значение каждого зонда за время поездки
- Распечатка измеренных значений с интервалом в 15 мин (доступно только при распечатке больших измеренных значений)

1. Открыть пункт **Бортовой модуль**.

- В области индикации отображаются настройки выбранного бортового модуля Saveris.

Кабина экипажа

Серийный номер 2053028
Микропрограммное 2.50

Текст для печати

Строка 1

Строка 2

Строка 3

Строка 4

Строка 5

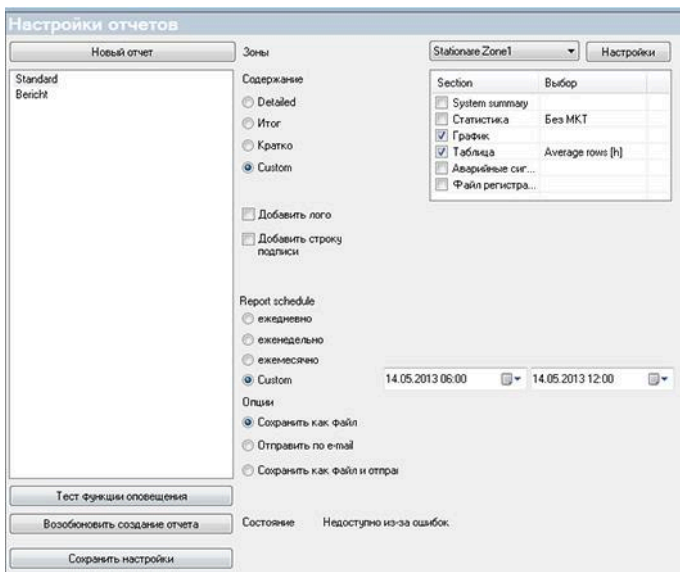
Обозначить сигналы
 Печатать строку подписи

Обозначение	Пояснение
Текст для печати	Пять свободно определяемых текстовых строк в распечатке измеренных значений
Обозначить сигналы	Обозначение аварийных сигналов значком (*) в распечатке измеренных значений
Печатать строку подписи	Дополнительная строка подписей, напр., для получателя товара

6.11. Настройка отчетов

В настройках отчетов Вы определяете, то, как должно осуществляться автоматическое составление отчетов.

1. В области навигации щелкните по **Отчеты**.
 - В окне данных будет показано субменю **Настройки для отчетов**.
2. Щелкните по **Настройки для отчетов**.
 - В зоне индикации будут показаны настройки отчетов.



Обозначение	Пояснение
[Новый отчет]	Добавление нового правила для составления отчета.
Список правил для составлений отчетов	Список все созданных правил для составления отчетов.
Зоны	Выпадающий список выбора зоны, для которой должен создаваться автоматический отчет
Окно настройки Содержание	Выбор типа отчета определяет его содержание: <ul style="list-style-type: none"> • Detailed (Детализированный) • Итог • Краткий • Custom (содержание по выбору) • Добавить лого (добавить логотип компании в отчет) • Добавить строку подписи
Период создания отчета	Определите временной промежуток, по которому будет создаваться отчет: ежедневно, еженедельно,

Обозначение	Пояснение
	<p>ежемесячно либо Custom (по выбору пользователя)</p> <p>i Ежедневный: Отчет создается ежедневно в 1 час ночи</p> <p>Ежемесячный: Отчет создается каждое воскресенье в 1 час ночи</p> <p>Ежемесячный: Отчет создается каждый последний день месяца в 1 час ночи.</p> <p>Custom (Пользовательский): Можно указать период времени в будущем (дата/время начала и окончания) по которому единожды будет создан отчет. Отчет создается по окончании указанного периода времени.</p>
Опции	<p>Определите способ сохранения отчета:</p> <p>Сохранить как файл, Отправить по e-mail, Сохранить как файл и отправить по e-mail</p> <p>i Сохранить как файл: отчет сохраняется на ПК</p> <p>Отправить по e-mail: отчет будет отправлен по электронной почте указанному адресату (без сохранения на ПК)</p> <p>Сохранить как файл и отправить по e-mail: отчет будет сохранен на ПК и отправлен адресату по электронной почте</p>
Поле ввода получателя	Поле ввода получателя для адреса электронной почты сотрудника, которому должен направляться отчет.
Создать отчет	Создает отчет для тестирования введенных настроек

Обозначение	Пояснение
[Apply settings]	Применяет настройки отчетов
i	Место сохранения для отчетов было определено при инсталляции программного обеспечения Saveris. Путь сохранения отображается (и может быть изменен) в окне Изменить каталог

7 Обслуживание продукта

7.1. Техническое обслуживание

i Перед техническим обслуживанием системы создайте резервную копию банка данных работающей системы, если это возможно, см. **Тестирование системы** стр. 104.

Резервная копия банка данных базы Saveris может быть импортирована только в базу с аналогичной версией микропрограммного обеспечения. Объем памяти новой базы Saveris должен быть больше или равен объемам старой базы. Узнать объем памяти можно при запуске базы Saveris в окне выбора языка.

К техническому обслуживанию относятся:

- Регистрация/удаление компонентов (проверка вне работающей системы)
 - Перезапуск системы
 - Обновление программного и микропрограммного обеспечения
 - Изменения в настройках аварийных сигналов
-

i Чем больше система Saveris, тем важнее является проведение выборочного системного теста после технического обслуживания/значительных вмешательств или её конфигурации. См. **Тестирование системы** стр. 104.

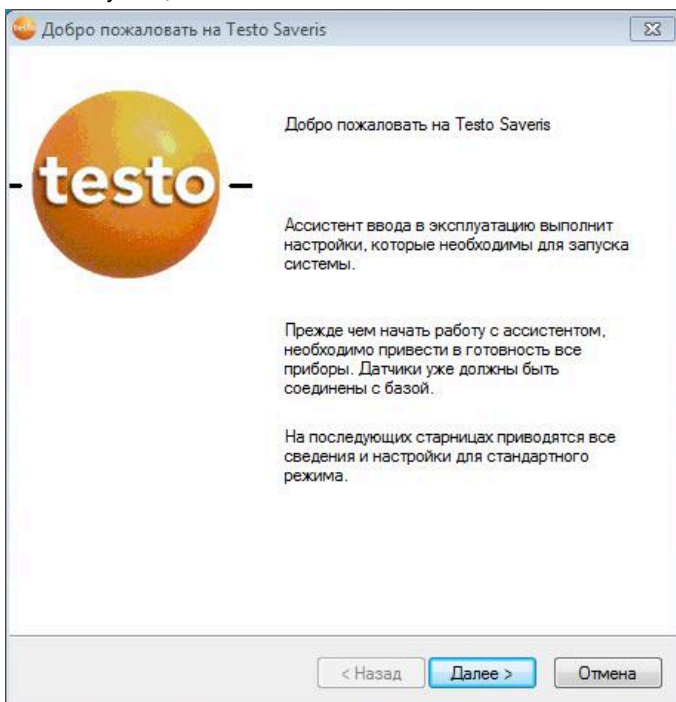
7.2. Замена компонентов

Вы можете в любое время остановить эксплуатацию компонента - зонда, конвертера или маршрутизатора, если он временно не будет использоваться или для замены его на новый компонент, например, в случае дефекта.

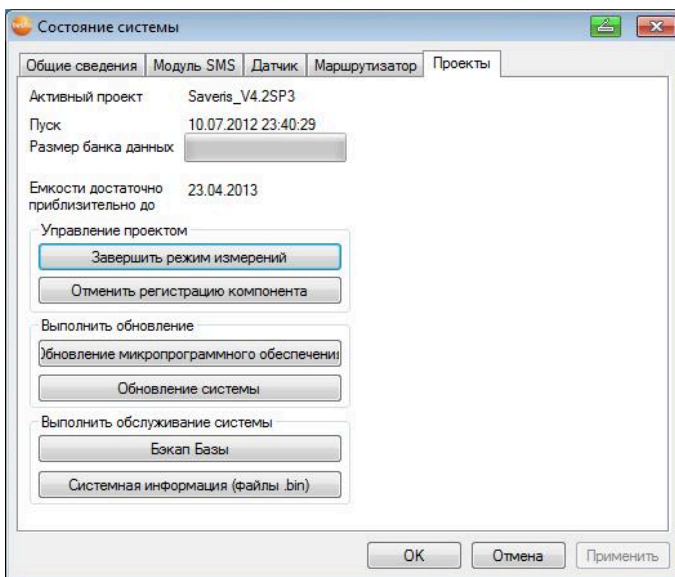
i При замене базы Saveris должен быть создан новый проект измерений. Пожалуйста свяжитесь со службой технической поддержки testo, если это необходимо (support@testo.ru)

7.2.1. Удаление компонентов

1. В меню **Пуск** | **Все программы** | **Testo** щелкните по **Testo Saveris Startup Wizard**.
- Откроется приветственный диалог ассистента по вводу в эксплуатацию.



2. Щелкните по **[Далее>]**.
- Откроется диалоговое окно **Состояние системы** с вкладкой **Общие сведения**.



3. Перейдите к вкладке **Проекты**.
4. Щелкните по **[Отменить регистрацию компонентов]**.
- Откроется диалоговое окно **Отменить регистрацию компонента**.



5. Поставьте галку в клетке перед компонентом, который необходимо удалить из системы.

i Перед удалением маршрутизатора переназначьте прописанные в нем зонды непосредственно на базу, для того, чтобы не прерывать измерения.

6. Щелкните по **[OK]**.

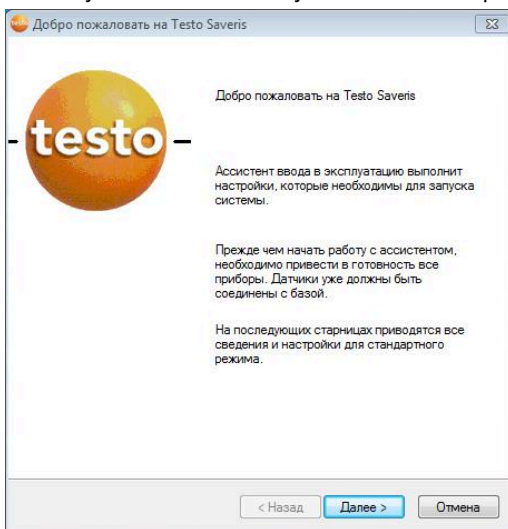
- Откроется запрос об удалении компонента из конфигурации.
- 7. Подтвердите запрос, нажав **[Да]**.
- Компонент будет удален из конфигурации.
- > После удаления зонда коротко нажмите кнопку соединения на задней стороне зонда, чтобы зонд не пытался дальше передавать данные измерений.

7.2.2. Добавление новых компонентов

i При добавлении нового компонента может случиться, что такт измерения будет не синхронен такту измерения уже имеющихся компонентов.

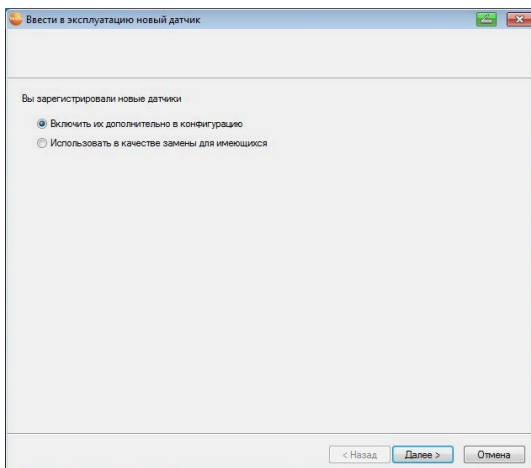
Это приводит к тому, что в табличном виде измеренные значения кажутся отсутствующими, так как в определенный момент времени поступают измеренные значения не со всех зондов.

1. Зарегистрируйте новый зонд на базе Saveris
2. Запустите программное обеспечение testo Saveris Startup Wizard.
- Запустится ассистент установки Startup Wizard.



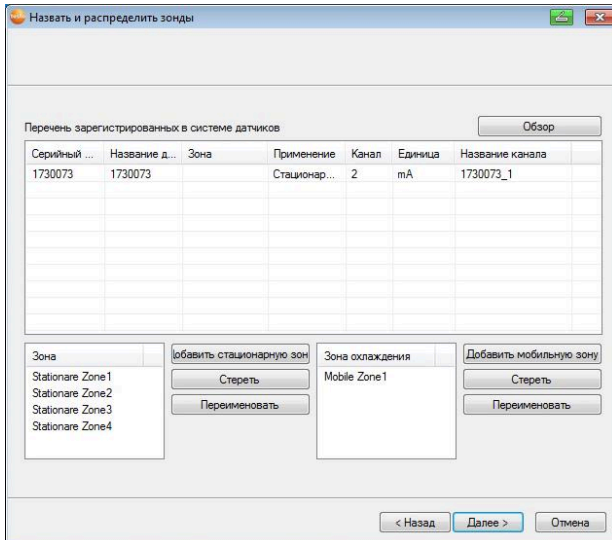
3. Щелкните по **[Далее >]**.

- Откроется диалоговое окно **Ввести в эксплуатацию новые датчики**



4. Оставьте стандартные настройки и щелкните по **[Далее >]**.

- Отобразится список только что зарегистрированных в базе Saveris зондов.



5. Чтобы в зависимости от назначения распределить зарегистрированные зонды между мобильными и стационарными зонами (для мобильной версии Saveris):

Щёлкните по **[Добавить стационарную зону]** или **[Добавить мобильную зону]**.

- С помощью кнопки откройте список и выберите зону, к которой должен быть отнесён зонд.



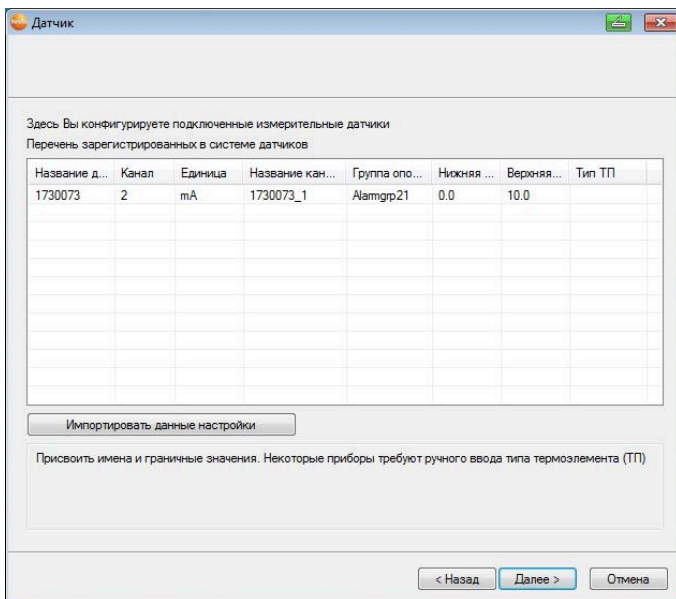
Все каналы зонда должны быть отнесены к одной зоне

- Щёлкните по **[Далее >]**.
- Щёлкните поле **Тип ТП** и введите тип термомпары (**К**, **J**, **T** или **S**), если эти сведения требуются для прибора.
- При необходимости измените предварительно настроенные значения в полях **Название зонда** и **Название канала**.

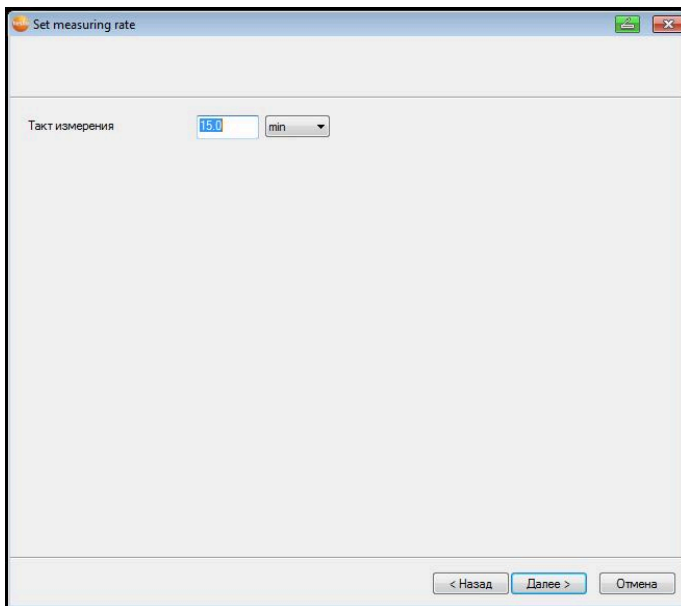


Название канала не может превышать 20 знаков.

- Если необходимо, импортируйте калибровочные данные для каждого зонда. Щёлкните по **[Импортировать данные настройки]**



- Щёлкните по **[Далее >]**.
 - Появится окно настроек такта измерения.



12. Введите **Такт измерения** и **Единицу**.

i Такт измерения определяет, через какой промежуток времени в базе Saveris сохраняется новое измеренное значение.

Доступные единицы времени:

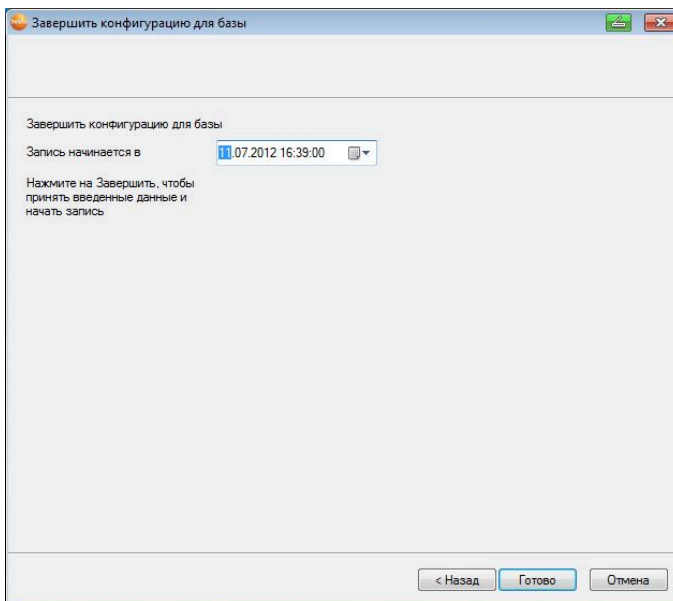
- **с** (секунда)
- **мин.** (минута)
- **ч** (час).

Самая малая частота передачи для радиозондов составляет одну минуту.

13. Щелкните по **[Далее >]**.

- Если в базе Saveris зарегистрирован маршрутизатор, то будет показана конфигурация вида соединения для зондов.

Если маршрутизаторы в системе отсутствуют, то продолжите дальше с шага 17.

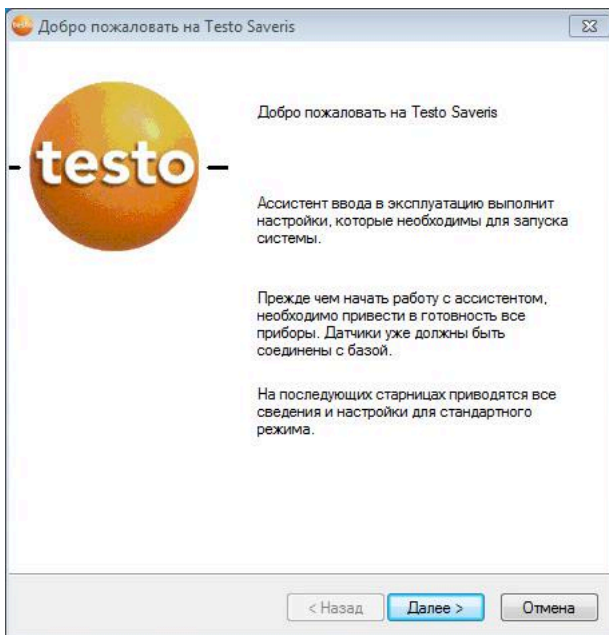


18. При необходимости перенесите начало измерений.
19. Щелкните по **[Готово]**, чтобы закончить ввод аппаратного обеспечения в эксплуатацию.
 - Будет открыто окно с сообщением об успешном завершении конфигурации аппаратного обеспечения.
20. Подтвердите, нажав **[OK]**.
 - Новое аппаратное обеспечение теперь готово к работе.

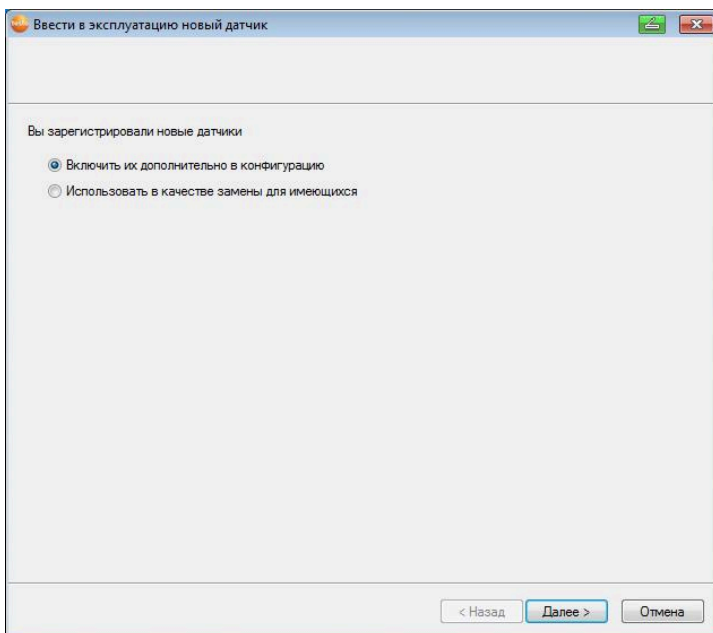
7.2.3. Замена компонентов системы

i Когда новые компоненты уже зарегистрированы в системе, измеренные значения могут быть обновлены в существующих столбцах таблицы данных, либо может быть создан новый столбец.

1. Зарегистрируйте зонды в базе Saveris; см **Регистрация радиозондов**, стр 53.
2. Запустите ассистент по вводу в эксплуатацию.
 - Откроется окно ассистента по вводу в эксплуатацию



3. Нажмите **[Далее >]**.
 - Программа автоматически определит новые зарегистрированные зонды и откроется окно **Сконфигурировать новые датчики**.
4. Выберите **Connect [To]**, если необходимо обновить данные в существующем столбце
5. Выберите **[Off]** если необходимо отображать данные в отдельном столбце.
6. Нажмите **[Далее >]**.
 - Откроется окно **Сконфигурировать новый зонд**.



7. Нажмите **[Далее >]** если необходимо включить зонды в конфигурацию
8. Выберите **Использовать в качестве замены** если необходимо заменить имеющиеся зонды на новые.
9. Нажмите **[Далее >]** и следуйте указаниям на экране.

i Дальнейшая конфигурация выполняется точно так же как и **Добавление нового компонента** см. **Добавление новых компонентов** стр. 190

7.3. Поверка и калибровка



Поверка

Сравнение измеренного значения с эталонным значением при определенных условиях. Поверка также включает в себя документирование отклонений, корректировку погрешности измерений и оформление свидетельства. Поверка не включает в себя калибровку прибора.

Калибровка

Прибором проводят измерения уже известного значения (подтвержденного вышестоящим органом). Затем прибор калибруют до получения данного значения.

Все зонды testo Saveris откалиброваны на заводе, что подтверждается соответствующим протоколом калибровки. Сертификаты по калибровке можно заказать отдельно, смотри **Принадлежности и запасные части** стр. 239.

Для сохранения достоверности показаний, мы рекомендуем проводить регулярную калибровку датчиков (напр. ежегодно). Калибровку вы можете выполнить непосредственно на месте измерения.

7.3.1. Калибровка на месте измерения

Для проведения калибровки необходимо использовать ПО Saveris adjustment software (арт. 0572 0183)

Преимущества: калибровка компонентов без остановки измерения, упрощенное документирование путем добавления аннотаций, а так же возможность сохранения и последующего импорта калибровочных данных.

Недостатки: точность и совместимость эталонного датчика.

После успешной калибровки, текущие калибровочные данные сохраняются в зонде. В тоже время, ПО для калибровки генерирует файл с калибровочными данными, который может быть импортирован в ПО Saveris.



Убедитесь, что внешний зонд влажности остается подключенным к радио или Ethernet-зонду во время проведения калибровки.

7.3.2. Калибровка и поверка вне места измерения

Преимущества: точность обусловленная использованием специализированных измерительных средств и температурных камер.

Недостатки: зонд должен быть удален из запущенной системы.

Для организации калибровки вне места измерения можно использовать 2 методики:

Методика 1

В данном случае зонд, удаленный из системы, не будет заменен, во время проведения калибровки/настройки данные измерений не регистрируются.

1. Один раз нажмите кнопку соединения на зонде, чтобы обеспечить последнюю передачу данных.
2. Отправьте зонд в соответствующую лабораторию для поверки, не удаляя его как компонент из startup wizard
3. При появлении системного сигнала тревоги **Нет связи с зондом**, квитируйте его единожды.
4. После поверки зонда верните его в систему и восстановите его соединение с базой или конвертором.
5. Зонд автоматически определит предшествующие данные конфигурации и продолжит проведение измерений.

Методика 2

Зонд удаляется из системы и временно заменяется другим зондом вследствие чего измерения не прекращаются на период калибровки (поверки)

1. Зарегистрировать подменный зонд на Базе.
2. Сконфигурировать подменный зонд, используя Startup Wizard. При конфигурации в первом окне следует выбрать **Использовать взамен существующего**
3. Установите подменный зонд на место измерения и выждите некоторое время для акклиматизации зонда.
4. Нажмите кнопку соединения (Connect) на обоих зондах, один за другим.
- Замена успешно завершена (данные измерений поступают в систему с подменного зонда)
5. Проведите калибровку (поверку)
6. Зарегистрируйте откалиброванный (поверенный) зонд снова.

-
7. Сконфигурируйте зонд, используя Startup Wizard. При конфигурации в первом окне **Connect (Подключение)** выберите опцию **Off** и в следующем окне выбрать опцию **Использовать взамен существующего**
 8. Установите зонд на место измерения и выждите некоторое время для акклиматизации зонда.
 9. Нажмите кнопку соединения (Connect) на обоих зондах, один за другим.
 - Замена успешно завершена (данные измерений поступают в систему вновь с первоначального зонда)

7.4. Резервное копирование данных базы Saveris

- ✓ База Saveris включена и соединена с ПК.
- 1. Запустите ассистента ввода в эксплуатацию **Saveris Startup Wizard**.
- 2. Укажите IP-адрес базы Saveris.
- 3. Во вкладке **Проекты** щёлкните по **[Резервная копия базы]**.
 - Появляется сообщение **Для создания резервной копии необходимо перезагрузить базу**. Сообщение **HE** подтвердить.
- 4. Выключите базу Saveris: В меню **Информ. о базе** 2 раза кратковременно нажмите **[Esc]**.
- 5. Запуск базы Saveris: нажмите и удерживайте кнопку **[Esc]**.
 - Появляется меню **Выбор языка**.



Не нажимайте никакие другие кнопки базы Saveris.

-
6. Теперь подтвердите сообщение **Для создания резервной копии необходимо перезагрузить базу** кнопкой **[OK]**.
 7. Выберите папку, в которой необходимо сохранить файл резервной копии базы.
 8. Щёлкните по **[Сохранить]**.
 - Файл *.bin с резервными данными сохраняется.



Для переноса сохранённых данных в базу Saveris обратитесь, пожалуйста, в сервисную службу.

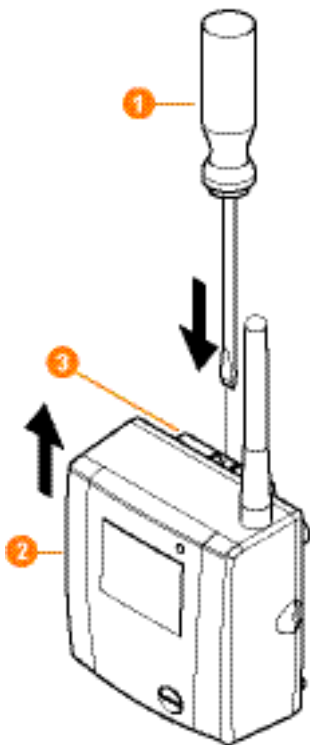
i Резервная копия банка данных базы Saveris может быть импортирована только в базу с аналогичной версией микропрограммного обеспечения. Объем памяти новой базы Saveris должен быть больше или равен объема старой базы. Узнать объем памяти можно при запуске базы Saveris в окне выбора языка.

7.5. Перезагрузка базы Saveris

i Выполняйте данные шаги, только если это решит проблему, указанную в соответствующем сообщении сигнала тревоги. (См. главу **Сообщения об ошибках базы Saveris**)

- ✓ На дисплее базы Saveris отображается меню **Инфо База**.
- 1. Нажмите быстро два раза кнопку **[ESC]**.
- На дисплее появится сообщение **Отключение** и база выключиться.
- 2. Нажмите **[ESC]**.
- База Saveris запустится.

7.6. Снятие зонда с настенного крепления



1. Слегка отожмите с помощью узкой плоской отвертки **1** зонд **2** от настенного крепления **3**.
2. Снимите зонд с настенного крепления вверх, как показано на картинке.

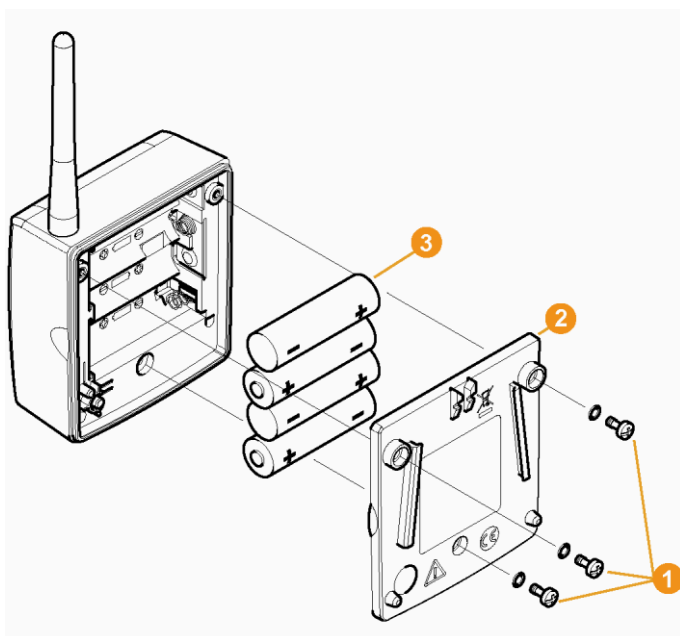
7.7. Замена батарей на зонде

i Замена батарей необходимо проводить максимум через 3 года эксплуатации.

i Срок службы батареи составляет (при такте измерения в 15 минут)

- 3 года в случае стандартных батарей AIMn при +25 °С и
- 3 года с фото-литиевыми батарейками Energizer L91 для применений при низкой температуре (для эксплуатации при темп. ниже -10°С).

Вы можете контролировать состояние батарей зонда через программное обеспечение Saveris. Для этого в разделе **Система | Радиозонд** выберите зонд, который Вы хотите проверить. В поле **Состояние батарей** Вам будет показано актуальное состояние заряда.



-
- > Снимите зонд с настенного крепления; смотрите "Снятие зонда с настенного крепления" стр. 202


i При замене батарей зонд должен иметь комнатную температуру, так как из-за образования конденсата может нарушиться точность измерения.

1. Отвинтите винты **1** на задней стенке зонда.
 2. Снимите крышку корпуса **2** зонда.
 3. Замените батареи **3**.
-

i Следите за правильной полярностью батарей.
Правильная полярность изображена в соответствующем гнезде для батарей.

4. Установите крышку на корпус зонда.
 5. Плотно привинтите крышку к корпусу.
-

i В корпусе находится контрольный выключатель, который включается крышкой. Для этого крышку необходимо привинтить к корпусу зонда без зазора.
Если контрольный выключатель не приведён в действие крышкой, то эксплуатировать зонд не возможно.

 **Осторожно!** Случайный остаточный разряд при утилизации отработавших батарей.

- > Заклейте полюса отработавших батарей, во избежание образования случайного остаточного разряда в результате короткого замыкания при утилизации.
-

i Указание по транспортировке: Если зонды будут отправляться воздушным транспортом, необходимо заранее удалить батареи, чтобы исключить нежелательный радиообмен.

7.8. Замена аккумуляторной батареи

i Аккумуляторные батареи базы Saveris, Ethernet-зондов и преобразователей аналогового сигнала являются расходным материалом, которые необходимо менять примерно раз в 2 года.

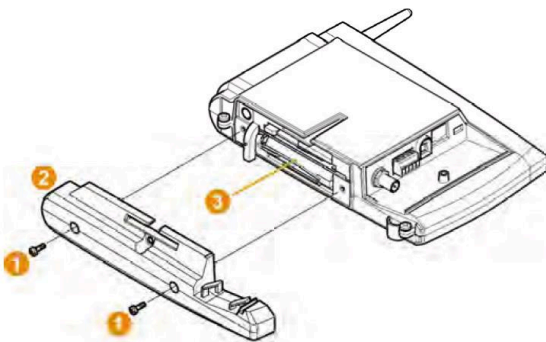
В случае неисправности аккумуляторной батареи, полная работоспособность GSM модуля базы Saveris не может быть гарантирована. Так же в случае отключения электропитания возможна потеря измеренных данных с компонентов системы.

При возникновении неисправности батареи, система выдает аварийный сигнал **Дефект батареи**

В этом случае необходимо немедленно заменить аккумуляторную батарею (артикул 0515 5021), для поддержания полной функциональности и сохранения данных в системе.

База Saveris

1. Выключите базу Saveris (в меню **Инфо База** коротко дважды нажмите кнопку **[Esc]**).
2. Отключите базу Saveris от электропитания.
3. Открутите винты **1** и снимите крышку с нижней части базы Saveris **2**.



4. Замените аккумуляторную батарею **3**.
5. Установите крышку обратно на базу Saveris и закрутите винты.
6. Подключите электропитание к базе Saveris.

7. Включите базу Saveris (удерживайте нажатой кнопку [Esc])
 - На дисплее отобразится меню выбора языка
8. Выберите желаемый язык интерфейса (нажмите [Enter])
 - База Saveris запущена и готова для работы.

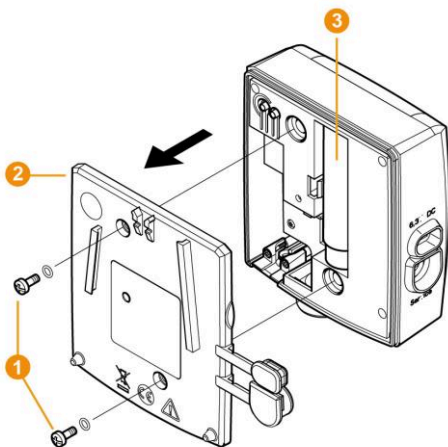
Ethernet-зонд/Преобразователь аналогового сигнала

i Во время замены батареи показания не записываются.

> Снимите прибор с настенного крепления см. **Снятие зонда с настенного крепления** стр. 202

i Замена аккумулятора прибора должна происходить при комнатной температуре, в противном случае возможно образование влаги на поверхности прибора, что приведет к увеличению погрешности измеренных значений.

1. Отключите прибор от электропитания (отключить блок питания либо питание по каналу 24 В (AC/DC), либо Ethernet кабель (POE)).
2. Открутите винты **1** на задней стороне прибора
3. Снимите заднюю крышку **2**



4. Замените аккумуляторную батарею **3**
5. Установите заднюю крышку обратно на прибор
6. Крепко закрутите винты на крышке прибора.

-
7. Подключите прибор к электропитанию (блок питания либо питание по каналу 24 В (AC/DC), либо Ethernet кабель (POE)).

- Прибор готов к эксплуатации

i Контрольная кнопка, находящаяся в корпусе прибора срабатывает при контакте с задней крышкой. Крышка должна быть закреплена на корпус прибора без зазоров.

В случае отсутствия контакта между задней крышкой и контрольной кнопкой прибор не включится.

7.9. Обновление программного и микропрограммного обеспечения системы

i - Для достижения наилучшего результата при использовании системы Saveris необходимо регулярно выполнять обновление.

- Обновление ПО и МПО должно выполняться совместно. Обновление версии до 4.2 всегда начинайте с ПО. Обновление до версии 4.3 необходимо начинать с обновления прошивки приборов.

- Все обновления доступны по запросу через техническую поддержку testo (support@testo.ru).

- Вопросы по выполнению обновления направляйте на support@testo.ru

7.9.1. Обновление программного обеспечения

i - Все данные измерений и настройки сохраняются при обновлении, так как они хранятся в базе данных SQL Server.

- Если установлен MAPI или SMTP клиент, настройки могут быть взяты из реестра windows `HKeyloalmachine\software\testo\comsoft\tdasmail`. Почтовый клиент Saveris должен быть деинсталлирован перед обновлением и затем инсталлирован заново.

- Если путь сохранения автоматических отчетов был изменен в реестре, после обновления его надо заново прописать в реестре.

- После обновления Saveris CFR настройки прав доступа в ПО должны быть заново сконфигурированы. Для этого снимите все галочки в соответствующем меню, закройте программу, откройте ее заново и назначьте права 3 группам пользователей.

Удалите программное обеспечение Saveris (Professional или CFR) без удаления базы данных и установите актуальную версию.

7.9.1.1. Удаление ПО

1. Перейдите в **Пуск – Панель управления – Программы и компоненты** в Windows®
 2. В **Программы и компоненты**, выберите **Testo Saveris Professional Server**
 3. Нажмите на правую кнопку мыши и выберите **Удалить**.
> Подтвердите удаление в диалоговом окне нажав **Да**.
- ПО удалено
3. Перезагрузите ПК

7.9.1.2. Установка ПО

1. На диске Saveris CD, перейдите в папку **TestoSaveris Prerequisites**.
 2. Запустите **setup.exe**.
 3. Перезагрузите ПК
- ПО обновится



Если вы производите установку не с CD-диска, а из папки на жестком диске скопируйте папку **TestoSaverisPrerequisites** в корень диска (например, C:\ или D:\), иначе установка не будет выполнена.

7.9.1.3. Установка сервера

1. На диске Saveris CD, перейдите в папку **TestoSaverisServer**.
 2. Запустите **setup.exe**.
 3. Перезагрузите ПК
- Сервер обновится

7.9.2. Обновление микропрограммного обеспечения

i При обновлении МПО все компоненты системы (за исключением бортового модуля) обновляются автоматически. Это обеспечивает наличие у всех компонентов актуальной версии МПО. Обновление бортового модуля необходимо провести отдельно.

Важная информация по обновлению

- Примите во внимание, что существует две версии МПО для обновления системы (**V1.X and V2.X**).
Первым делом проверьте, какое МПО необходимо для Вашей системы. Это можно сделать по номеру заказа расположенному на обратной стороне базы Saveris.
 - **МПО версии V1.X**
подходит для систем с базой 0572 0120, 0572 0121, 0572 0160, 0572 0161
 - **МПО версии V2.X**
подходит для систем с базой 0572 0220, 0572 0221, 0572 0260, 0572 0261
- Длительность обновления зависит от количества компонентов в системе. МПО автоматически загружается в:
 - **Конвертер и расширитель** - минимум 3 минуты + 2 минуты на компонент при стандартном цикле связи.
 - **Ethernet зонд** - минимум 3 минуты + 2 минуты на компонент при стандартном цикле связи.
 - **Маршрутизатор** - минимум 6.5 часов (все маршрутизаторы обновляются одновременно).
 - **Радио зонд** - минимум 16 часов (все зонды обновляются одновременно).
- База Saveris должна быть подключена к компьютеру через USB или Ethernet кабель.
- Все компоненты Saveris должны иметь версию МПО не ниже 1.12. Компоненты с МПО ниже V 1.12 могут быть обновлены только вручную с помощью сервисного адаптера.
- Для обновления до версии 4.3 компоненты должны иметь следующие версии МПО:

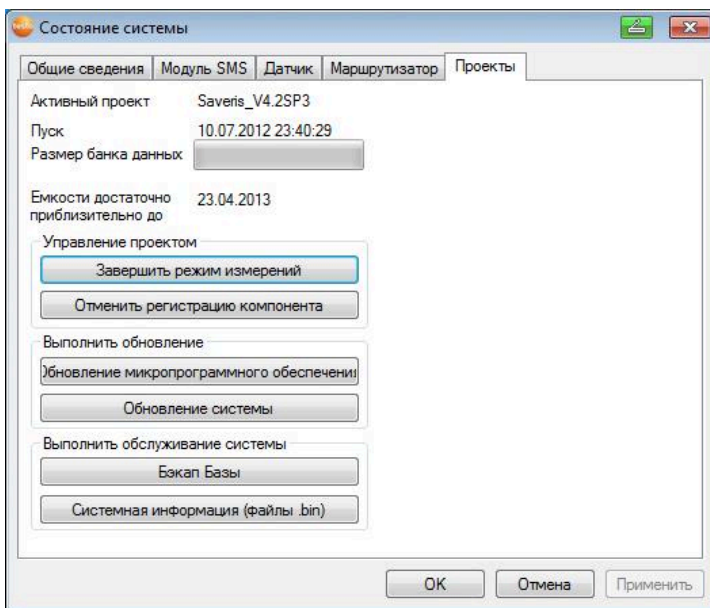
-
- Для версии системы V1.x: ПО 4.2 SP3, база и радиозонды V1.90, маршрутизатор, конвертор и экстендер V2.59, Ethernet-зонд V1.47.
 - Для версии системы V2.x: ПО 4.2SP3, база и радиозонд V2.59, маршрутизатор, конвертор и экстендер V2.59, Ethernet-зонд V1.47
- Все сигналы тревоги должны быть сняты перед обновлением системы.
 - **ВНИМАНИЕ:** Во время обновления ни в коем случае не отключайте питание/ сетевое подключение компонентов и ПК.
 - Во время обновления зонды продолжают измерять, поэтому потери данных не происходит.
 - Во время обновления не следует изменять конфигурацию системы, так как это сильно замедляет процесс обновления.
 - Поскольку во время обновления передается большой объем данных могут возникать оповещения о потере радиосигнала.
 - Фаза перезагрузки после обновления занимает 1-2 минуты. В течение этого периода данные не сохраняются.

Выполнение обновления



Примите во внимание, что процесс обновления может занять несколько часов. В течение этого времени не отключайте питание/ сетевое подключение компонентов и ПК и не изменяйте конфигурацию системы.

1. Распакуйте файлы МПО и сохраните на диске.
 2. Откройте **Ассистент по вводу в эксплуатацию**, перейдите на вкладку **Проекты** и выберите **Обновление системы**.
- Откроется окно Windows Explorer **Поиск папки**.



- 1 Выберите папку где находятся файлы МПО
- 2 Нажмите **OK**.
 - Сообщение **Операция успешно завершена** появится через 1 мин..
3. Нажмите **OK**.
 - Ассистент закрывается автоматически.
 - МПО для базы Saveris начнет копироваться.
 - Процесс обновления завершится как только на базе появится сообщение **Выбор языка**.
- 4 Выберите язык и нажмите **ENTER** или
5. Подождите в течение 10 минут пока база Saveris запустится автоматически.
 - МПО базы Saveris обновлено.
 - Начнется процесс обновления остальных компонентов Saveris.

i После обновления для каждого компонента будет отображаться новая версия МПО в программном обеспечении в меню Система. Актуальная версия появится только после перезагрузки ПО.

7.9.3. Обновление микропрограммного обеспечения бортового модуля

- Все сигналы тревоги должны быть сняты перед обновлением системы.
 - Завершите все поездки перед обновлением.
 - Отключите модуль от питания и выключите или подождите пока он выключится автоматически.
1. Подсоедините USB кабель к модулю.
 2. Нажмите и удерживайте кнопку Up на модуле
 3. Подсоедините модуль к ПК кабелем USB.
 - Индикатор LED на модуле загорится красным.
 - Модуль будет виден в Windows® Explorer как съемный диск (**FWUPDATE**).
 4. Отпустите кнопку Up.
 5. Откройте в Windows® Explorer съемный диск **FWUPDATE**.
 6. Удалите файлы сохраненные на нем.
 7. Перейдите в папку с файлом МПО.
 8. Скопируйте новый файл МПО в директорию **FWUPDATE**.
 - Обновление бортового модуля выполнено.

7.10. Технические данные

7.10.1. База Saveris

Характеристика	Значения
Память	40 000 значений на канал (всего макс. 18 000 000 значений)
Размеры	225 x 150 x 49 мм
Вес	прибл. 1510 г
Класс защиты	IP42
Материал корпуса	Цинковое литье под давлением / пластмасса
Радиочастота	868 МГц / 2,4 ГГц
Электропитание	Блок питания от сети 6,3 В постоянного тока; альтернативно через штекерные/винтовые клеммы на 24 В переменного/постоянного тока, потребляемая мощность < 4 Вт.
Аккумулятор ⁶	Литий-ионный аккумулятор Аккумулятор служит только для сохранения данных и для аварийного сообщения SMS в случае выхода из строя электропитания, а не для электропитания во время работы.
Рабочая температура	+5... +45 °С
Температура хранения	-25 ... +60 °С
Дисплей	графический ЖК-дисплей, 4 кнопки
Интерфейсы	USB, радио, Ethernet
Количество радиозондов	макс. 15 зондов с непосредственным подключением через радиointерфейс, всего макс. 150 через радио / маршрутизатор / конвертер / маршрутизатор и Ethernet, макс. 450 канала.

⁶ Запасная часть

Характеристика	Значения
Реле аварийных сигналов	макс. 1 А, макс. 30 Вт, макс. 60/25 В постоянного/переменного тока, размыкающий или замыкающий контакт
Модуль GSM	850 / 900 / 1800 / 1900 МГц
Монтаж	Настольная ножка и настенное крепление включены в комплект.
Гарантия	2 года, гарантийные условия см. на интернет-странице www.testo.com/warranty

7.10.2. Радиозонды Saveris

Общие сведения

Приведенные в следующей таблице технические данные относятся ко всем радиозондам Saveris. Специальные технические данные для отдельных типов зондов Вы найдете в последующих разделах.

Характеристика	Значения
Размеры корпуса (Ш x В x Г)	80 x 85 x 38 мм
Длина антенны	81 мм
Вес	прибл. 220 г
Тип батареек	4 батарейки Mignon AA
Срок службы батареек	Типичные показатели при такте измерений в 15 мин.: 3 года при +25 °С 3 года в случае батареек Energyzer L91, фото-литиевых, для применений с низкой температурой
Материал корпуса	Пластмасса
Радиочастота	868 МГц / 2,4 ГГц
Такт измерения	Стандартно 15 мин. (с возможностью регулировки от 1 мин. до 24 ч)
Температура хранения	-40 ... +55 °С (включая аккумуляторы)

Характеристика	Значения
Дисплей (опционально)	ЖК, 2-строчный; 7 сегментов с символами
Дальность радиосвязи	прибл. 300 м на открытом пространстве при 868 МГц, прибл. 100 м на открытом пространстве при 2,4 ГГц
Настенное крепление	включено
Гарантия	2 года, гарантийные условия смотри на интернет-странице www.testo.ru

Радиозонд Saveris T1 / T1D



Свойство	Значения
Тип сенсора	NTC
Диапазон измерений	-35 ... +50 °C
Погрешность	±0,4 °C (-25 ... +50 °C) ±0,8 °C (остальной диапазон измерения)
Разрешение	0,1 °C
Класс защиты	IP68
Соответствие стандартам	DIN EN 12830
Рабочая температура	-35 ... +50 °C

Радиозонд Saveris T2 / T2D

Радиозонд с внешним подключением зонда и внутренним NTC, контакт блокировки двери



Свойство	Значения
Тип сенсора (внутренний)	NTC
Диапазон измерения (внутренний)	-35 ... +50 °C
Погрешность (внутренний)	±0,4 °C (-25 ... +50 °C) ±0,8 °C (остальной диапазон измерения)
Разрешение (внутренний)	0,1 °C
Тип сенсора (внешний)	NTC
Диапазон измерения (внешний)	-50 ... +150 °C
Погрешность (внешний)	±0,2 °C (-25 ... +70 °C) ±0,4 °C (ост. диапазон измерения)
Разрешение (внешний)	0,1 °C
Подключение	NTC с помощью гнезда Mini-DIN, соединительный кабель с контактом блокировки двери в объеме поставки (1,80 м). Положение переключателя контакта двери влияет на срок работы батареек.

Свойство	Значения
Класс защиты	IP68 (зонд подсоединен или соединительное гнездо закрыто резиновой пробкой)
Соответствие стандартам	DIN EN 12830
Рабочая температура	-35 ... +50 °C

Радиозонд Saveris T3 / T3D

2-канальный радиозонд с разъемами для подключения двух ТП (характеристики термопар могут выбираться)



Свойство	Значения
Тип сенсора	ТП
Диапазон измерений	
ТП Тип J	-100 ... +750 °C
ТП Тип K	-195 ... +1 350 °C
ТП Тип S	0 ... +1 760 °C
ТП Тип T	-200 ... +400 °C
Погрешность	±0,5 °C или 0,5 % от значения измерения (25 °C)
Разрешение	0,1 °C / TE Тип S 1 °C
Подключение	2 x TE через гнездо TE, макс. разность потенциалов 2 В
Класс защиты	IP 54 (зонд подсоединен или соединительное гнездо закрыто резиновой пробкой)
Рабочая температура	-20 ... +50 °C



Входы зонда не имеют между собой развязки по напряжению. Учитывайте это при использовании зондов с неизолированным термозлементом.

Радиозонд Saveris Pt/PtD

Радиозонд с одним внешним подключением зонда Pt100



Свойство	Значения
Тип зонда	Pt100
Диапазон измерений	-200 ... +600 °C
Точность	±0,1 °C (0 ... +60 °C) ±0,2 °C (-100 ... +200 °C) ±0,5 °C (остальной диапазон измерения) при 25 °C
Разрешение	0,01 °C
Подключение	1 x Pt100 через гнездо Mini-DIN
Класс защиты	IP 68 (зонд подсоединен или соединительное гнездо закрыто резиновой пробкой)
Рабочая температура	-20 ... +50 °C

Радиозонд Saveris H3 / H3D

Радиозонд влажности



Свойство	Значения	
Тип сенсора	NTC	Сенсор влажности
Диапазон измерений	-20 ... +50 °C	0 ... 100 % ОВ ⁷
Погрешность	±0,5 °C	±3 % ОВ при +25°C ±0,03 % ОВ/К ±1 цифра
Разрешение	0,1 °C / 0,1 °Ctd	0,1%
Класс защиты	IP 42	
Рабочая температура	-20 ... +50 °C	

⁷ Не для использования в условиях крайне низким значением влажности. Для уточнения возможности использования в условиях высокой влажности (>80% ОВ при ≤30°C в течении 12 часов, >60% ОВ при >30°C в течении 12 часов), пожалуйста свяжитесь со специалистами testo.

Радиозонд Saveris H2D

Радиозонд влажности



Свойство	Значения	
Тип Сенсора	Сенсор влажности	NTC
Диапазон измерений	0 ... 100 % ОВ ⁸	-20 ... +50 °С
Погрешность	< 90 %ОВ: ±2 % ОВ при +25°С > 90 %ОВ: ±3 % ОВ при +25°С ±0,03% ОВ/К ±1 цифра	±0,5 °С
Разрешение	0,1 % / 0,1 °Сtd	0,1 °С
Класс защиты	IP 54	
Вес	прибл. 256 г	

⁸ Не для использования в условиях крайне низким значением влажности. Для уточнения возможности использования в условиях высокой влажности (>80% ОВ при ≤30°С в течении 12 часов, >60% ОВ при >30°С в течении 12 часов), пожалуйста свяжитесь со специалистами testo.

Радиозонд Saveris H4D

Радиозонд влажности



Свойство	Значения	
Тип сенсора	Сенсор влажности	NTC
Диапазон измерений	0 ... 100 % ОВ ⁹	-20 ... +70 °С
Точность	См. внешние зонды	±0,2 °С
Разрешение	0,1 % 0,1 °Сtd	0,1 °С
Класс защиты	IP 54	
Вес	прибл. 254 г	
Подключение	1х зонд влажности/температуры (∅ 12 мм или ∅ 4 мм) с помощью гнезда Mini-DIN	

Внешние зонды

Свойство	Значения	
Тип зонда	Зонд влажности/температуры ∅12 мм	Зонд влажности/температуры ∅4 мм
Диапазон измерений	-20...70°С 0 ... 100 % ОВ	0 ... +40 °С 0...+100%ОВ
Погрешность	±0,3 °С ±2%ОВ при +25°С (2...98%ОВ) ±0,03%ОВ/К ±1 цифра	±0,3 °С ±2%ОВ при +25°С (2...98%ОВ) ±0,08%ОВ/К ±1 цифра

⁹ Не для использования в условиях крайне низким значением влажности. Для уточнения возможности использования в условиях высокой влажности (>80% ОВ при ≤30°С в течении 12 часов, >60% ОВ при >30°С в течении 12 часов), пожалуйста свяжитесь со специалистами testo.

7.10.3. Маршрутизатор Saveris



Свойство	Значения
Размеры корпуса (Ш x В x Г)	80 x 100 x 38 мм
Длина антенны	81 мм
Вес	прибл. 180 г
Электропитание	Блок питания от сети 6,3 В постоянного тока; альтернативно через штекерные/винтовые клеммы на 24 В переменного/постоянного тока, потребляемая мощность < 5 Вт
Материал корпуса	Пластмасса
Класс защиты	IP54
Рабочая температура	-20 ... +50 °С
Температура хранения	-40 ... +60 °С
Интерфейсы	Радио
Количество радиозондов	макс. 5; в рамках одного каскада маршрутизаторов макс. 3
Настенное крепление	включено

7.10.4. Зонды Saveris для локальной сети Ethernet

Приведенные в следующей таблице технические данные относятся ко всем зондам Saveris для локальной сети Ethernet. Специальные технические данные для отдельных типов зондов Вы найдете в последующих разделах.

Свойство	Значения
Размеры корпуса (Ш x В x Г)	85 x 100 x 38 мм
Электропитание	Блок питания от сети 6,3 В постоянного тока; альтернативно через штекерные/винтовые клеммы на 24 В переменного/постоянного тока, PoE (питание по Ethernet)
Буферная батарея ¹⁰	Литий-ионная
Материал корпуса	Пластмасса
Класс защиты	IP54
Такт измерения	2 с ... 24 ч
Рабочая температура	-5 ... +45 °С
Температура хранения	-25 ... +60 °С
Дисплей (опционально)	ЖК, 2-строчный; 7 сегментов с символами
Настенное крепление	включено
Потребляемая мощность	Класс PoE 0 (обычно ≤ 3 Вт)
Гарантия	2 года, гарантийные условия смотри на интернет-странице www.testo.com/warranty

¹⁰ Расходный материал

Зонды PtE Saveris для локальной сети Ethernet

Зонд для локальной сети Ethernet с внешним подключением зонда Pt100



Свойство	Значения
Тип сенсора	Pt100
Диапазон измерений	-200 ... +600 °C
Погрешность	± 0,1 °C (0 ... +60 °C) ±0,2 °C (-100 ... +200 °C) ±0,5 °C (остальной диапазон измерения) при 25 °C
Разрешение	0,01 °C
Подключение	Сервисный интерфейс Mini-DIN доступен снаружи 1 x Pt100 через гнездо Mini-DIN
Вес	прибл. 220 г

Зонды T1E Saveris для локальной сети Ethernet

Зонд для локальной сети Ethernet с внешним подключением зонда NTC



Свойство	Значения
Тип сенсора	NTC
Диапазон измерений	-50 ... +150 °C
Точность	± 0,2 °C (-25 ... +70 °C) ±0,4 °C (остальной диапазон измерения)
Разрешение	0,1 °C
Подключение	Сервисный интерфейс Mini-DIN доступен снаружи 1 x NTC через гнездо Mini-DIN
Вес	прибл. 220 г

Зонды H4E Saveris для локальной сети Ethernet

Зонд влажности Ethernet



Свойство	Значения	
Тип сенсора	Сенсор влажности	NTC
Диапазон измерений	0 ... 100 % ОВ ¹¹	-20 ... +70 °С
Точность	См. внешний зонд	±0,2 °С
Разрешение	0,1 % / 0,1 °Сtd	0,1 °С
Класс защиты	IP 54	
Вес	прибл. 254 г	
Подключение	1х зонд влажности/температуры (∅ 12 мм или ∅ 4 мм) с помощью гнезда Mini-DIN	

Внешние зонды

Свойство	Значения	
Тип зонда	Зонд влажности/температуры ∅12 мм	Зонд влажности/температуры ∅4 мм
Диапазон измерений	-20...70°С 0 ... 100 % ОВ	0 ... +40 °С 0...+100%ОВ
Погрешность	±0,3 °С ±2%ОВ при +25°С (2...98%ОВ) ±0,03%ОВ/К ±1 цифра	±0,3 °С ±2%ОВ при +25°С (2...98%ОВ) ±0,08%ОВ/К ±1 цифра

¹¹ Не для использования в условиях крайне низким значением влажности. Для уточнения возможности использования в условиях высокой влажности (>80% ОВ при ≤30°С в течении 12 часов, >60% ОВ при >30°С в течении 12 часов), пожалуйста свяжитесь со специалистами testo

Зонды T4E Saveris для локальной сети Ethernet

4-канальные зонды для локальной сети Ethernet с 4 внешними подключениями зондов TE



Свойство	Значения
Тип сенсора	TE
Диапазон измерений	0 ... +1760 °C
TE Тип S	-200 ... +400 °C
TE Тип T	-100 ... +750 °C
TE Тип J	-195 ... +1350 °C
TE Тип K	
Точность	±0,5 °C или 0,5 % от значения измерения
Разрешение	0,1 °C / TE Тип S 1 °C
Подключение	Сервисный интерфейс Mini-DIN доступен снаружи 4 x TE через гнездо TE макс. разность потенциалов 50 В
Вес	прибл. 220 г

i Технические данные относятся к зондам в стабильном стационарном рабочем состоянии. Для получения стабильного измерения зонд должен быть от одного до двух часов в рабочем состоянии.

i Для зонда для локальной сети Ethernet рекомендуется использовать изолированные термоэлементы. В противном случае в результате токов утечки могут возникать отклонения значения измерения до 0,6 °C.

Зонд H2E для локальной сети Ethernet

Зонд влажности для локальной сети Ethernet 2 %



Свойство	Значения	
Тип сенсора	Сенсор влажности	NTC
Диапазон измерений	0 ... 100 % ОВ ¹²	-20 ... +70 °С
Точность	<90%ОВ: ±2%ОВ при +25°С >90%RH: ±3%ОВ при +25°С ±0,03%ОВ/К ±1 цифра	±0,5 °С
Разрешение	0,1 %ОВ / 0,1 °Сtd	0,1 %
Подключение	Сервисный интерфейс Mini-DIN доступен снаружи	
Вес	прибл. 230 г	

¹² Не для использования в условиях крайне низким значением влажности. Для уточнения возможности использования в условиях высокой влажности (>80% ОВ при ≤30°С в течении 12 часов, >60% ОВ при >30°С в течении 12 часов), пожалуйста свяжитесь со специалистами testo

Зонд H1E для локальной сети Ethernet

Зонд влажности для локальной сети Ethernet 1 %



Свойство	Значения	
Тип сенсора	Сенсор влажности	NTC
Диапазон измерений	0 ... 100 % ОВ ¹³	-20 ... +70 °C
Точность	<90%ОВ: ±1%ОВ (+0,7% от измеренного значения) при 25°C >90%ОВ: ±1,4%ОВ (+0,7% от измеренного значения) при 25°C ±0,03%ОВ/К ±1цифра	± 0,2 °C (0 ... +30 °C) ±0,5 °C (остальной диапазон измерения)
Разрешение	0,1 %ОВ/0,1 °Ctd	0,1 %
Подключение	Сервисный интерфейс Mini-DIN доступен снаружи	
Вес	прибл. 230 г	

¹³ Не для использования в условиях крайне низким значением влажности. Для уточнения возможности использования в условиях высокой влажности (>80% ОВ при ≤30°C в течении 12 часов, >60% ОВ при >30°C в течении 12 часов), пожалуйста свяжитесь со специалистами testo

7.10.5. Конвертер Saveris



Свойство	Значения
Размеры корпуса (Ш x В x Г)	80 x 100 x 35 мм
Длина антенны	81 мм
Вес	прибл. 190 г
Электропитание	Блок питания от сети 6,3 В постоянного тока; альтернативно через штекерные/винтовые клеммы на 24 В переменного/постоянного тока, PoE, потребляемая мощность < 2 Вт
Материал корпуса	Пластмасса
Класс защиты	IP54
Рабочая температура	-20 ... +50 °С
Температура хранения	-40 ... +60 °С
Интерфейсы	Радио, Ethernet
Количество радиозондов	макс. 15
Настенное крепление	включено

7.10.6. Бортовой модуль Saveris¹⁴



Свойство	Значения
Память	20 000 измеренных значений
Размеры	150 x 90 x 40 мм
Вес	прим. 210 г
Класс защиты	IP30
Материал корпуса	пластмасса
Радиочастота	868 МГц
Электропитание	кабель мини-USB, включая адаптер для электропитания от прикуривателя 12/24 В пост. тока
Аккумулятор	Никель-металл-гидридный аккумулятор Аккумулятор служит только для сохранения данных в случае потери электропитания, не для питания во время работы.
Рабочая температура	-30 ... +65 °С
Температура хранения	-40 ... +85 °С
Дисплей	графический ЖК-дисплей
Интерфейсы	USB, радиосигнал, инфракрасный порт для принтера Testo
Количество радиозондов	макс. 2 зоны по 4 радиозонда (макс. 32 канала)

¹⁴ Компоненты разрешены только для мобильного мониторинга в странах с радиочастотой 868 МГц.

Свойство	Значения
Монтаж	настенное крепление с присоской и телескопической функцией
Гарантия	2 года, гарантийные условия смотрите на Интернет-странице www.testo.ru

7.10.7. Расширитель Saveris¹⁵



Свойство	Значения
Размеры корпуса (Ш x В x Г)	80 x 100 x 35 мм
Длина антенны	81 мм
Вес	прим. 190 г
Электропитание	блок питания от сети 6,3 В пост. тока; альтернативно через штекерные/винтовые клеммы на 24 В перем./пост. тока, PoE, потребляемая мощность < 2 Вт
Материал корпуса	пластмасса
Класс защиты	IP54
Рабочая температура	-20 ... +50 °C
Температура хранения	-40 ... +60 °C
Интерфейсы	радио, Ethernet

¹⁵ Компоненты разрешены только для мобильного мониторинга в странах с радиочастотой 868 МГц. Расширитель Saveris не может эксплуатироваться через VPN (виртуальная частная сеть).

Количество радиозондов	макс. 100
Радиочастота	868 МГц
Настенное крепление	включено

7.10.8. Преобразователь аналогового сигнала Saveris

Преобразователь аналогового сигнала Saveris U1



Свойство	Значения
Диапазон измерений	2 провода: 4...20 мА 4 провода: 0/4...20 мА, 0...1/5/10 В
Точность / разрешение (макс. 15 бит / обыч. 12 бит)	Точность по току: $\pm 0,03$ мА (мин. 0,75 мкА / обыч. 5 мкА) Напряжение 0...1 В $\pm 1,5$ мВ (мин. 39 мкВ / обыч. 250 мкВ) Напряжение 0...5 В $\pm 7,5$ мВ (мин. 0,17 мВ / обыч. 1,25 мВ) Напряжение 0...10 В ± 15 мВ (мин. 0,34 мВ / обыч. 2,50 мВ) $\pm 0,02$ % изм. значения/К (при отклонении от номинальной температуры в 22 °С)
Вход	2- или же 4-проводной вход тока/напряжения
Каналы	1 канал

Свойство	Значения
макс. нагрузка (24 В постоянного тока)	160 Ω
Класс защиты	IP54
Электропитание	Блок питания от сети 6,3 В постоян. тока, 20...30 В постоян. тока, макс. 25 В перемен. тока
Вспомогательная батарея ¹⁶	Li-ion
Рабочая температура	-20 ... +50 °С
Размеры корпуса (Ш x В x Г)	85 x 100 x 38 мм
Вес	прибл. 240 г
Материал корпуса	Пластмасса
Радиочастота	868 МГц / 2,4 ГГц
Такт измерения	регулируется от 1 мин. до 24 ч
Гарантия	2 года, гарантийные условия смотри на интернет-странице www.testo.ru

¹⁶ Запасная часть

Преобразователь аналогового сигнала в Ethernet Saveris U1E



Свойство	Значения
Диапазон измерений	2 провода: 4...20 мА 4 провода: 0/4...20 мА, 0...1/5/10 В
Точность / разрешение (макс. 15 бит / обыч. 12 бит)	Точность по току: $\pm 0,03$ мА (мин. 0,75 мкА / обыч. 5 мкА) Напряжение 0...1 В $\pm 1,5$ мВ (мин. 39 мкВ / 250 мкВ) Напряжение 0...5 В $\pm 7,5$ мВ (мин. 0,17 мВ / обыч. 1,25 мВ) Напряжение 0...10 В ± 15 мВ (мин. 0,34 мВ / обыч. 2,50 мВ) $\pm 0,02$ % изм. значения/К (при отклонении от номинальной температуры в 22 °С)
Вход	2- или же 4-проводной вход тока/напряжения
Каналы	1 канал
макс. нагрузка (24 В постоянного тока)	160 Ω
Класс защиты	IP54
Электропитание	Блок питания от сети 6,3 В постоян. тока, РОЕ, 20...30 В постоян. тока, макс. 25 В перемен. тока, РоЕ
Рабочая температура	-20 ... +50 °С
Размеры корпуса (Ш x В x Г)	85 x 100 x 38 мм

Свойство	Значения
Вес	прибл. 240 г
Материал корпуса	Пластмасса
Такт измерения	регулируется от 2 с до 24 ч
Гарантия	2 года, гарантийные условия смотри на интернет-странице www.testo.ru

8 Советы и информация

8.1. Вопросы и ответы

Проблема	Возможные причины/решения
Конвертер не передает данные на базу Saveris	Кабельное подключение конвертера нарушено. <ul style="list-style-type: none">> отключите питание конвертера и проверьте подсоединение кабеля Ethernet.> Включите/выключите питание.- Конвертер проверяет конфигурацию и если обнаруживается ошибка, то все настройки конвертера сбрасываются на заводские.
Бортовой модуль не печатает	Нарушено питание бортового модуля. <ul style="list-style-type: none">> Проверьте и переподключите питание бортового модуля.> Перезапустите печать
Печать бортового модуля прервана	Нарушено питание бортового модуля. <ul style="list-style-type: none">> Проверьте и переподключите питание бортового модуля.> Перезапустите печать

8.2. Сообщения об ошибках базы Saveris

Сообщение	Возможные причины/решения
L_CommUp L_CommApp	Ошибка инициализации подключения USB или Ethernet. > Отключите все разъемы от базы. > Переподключите разъемы. > Перезагрузите базу (см раздел Перезагрузка базы)
L_GSM L_GSMMenu	Ошибка инициализации GSM. > Проверьте подключение аккумулятора базы/замените аккумулятор. > Перезагрузите базу (см раздел Перезагрузка базы).
L_RF2010Server L_RF2010IO L_RF2010MemPool L_RF2010StreamRip L_UDPRF2010	Ошибка инициализации радиомодуля. Перезагрузите базу. Если проблема не устранена свяжитесь с сервисом. > Перезагрузите базу (см раздел Перезагрузка базы). Если проблема не устранена свяжитесь с сервисом.
L_UIPrio L_DisDrvUI,	Ошибка загрузки UI/дисплея. Перезагрузите базу. > Перезагрузите базу (см раздел Перезагрузка базы).
L_MemoryMgmt	Ошибка памяти. > Свяжитесь с сервисом testo
L_AlarmCtrl L_AlarmCfg	Ошибка контроллера оповещения. > Свяжитесь с сервисом testo
L_FileSysChk L_FileSys L_AccelFileSys	Ошибка сохранения. > Свяжитесь с сервисом testo

Сообщение	Возможные причины/решения
L_EventLog L_AlarmLog L_TourLog L_ErrorLog L_GsmStatLog	Ошибка загрузки лога. > Свяжитесь с сервисом testo
L_RFTTest2010	Ошибка тестирования радиомодуля. > Свяжитесь с сервисом testo
L_BaseConf L_LowElement L_UppElement	Ошибка загрузки основных функций > Свяжитесь с сервисом testo
L_Group L_TourCard	Ошибка загрузки настроек мобильных зон > Свяжитесь с сервисом testo

8.3. Принадлежности и запасные части

Описание	Артикул №
Запасные батареи для радиозонда (4 щелочных батареи AlMn Mignon AA)	0515 0414
Запасные батареи для радиозонда, используемого при темп. ниже -10 °C (Energizer L91, фото-литиевые)	0515 0572
Аккумуляторная батарея для базы Saveris, Ethernet-зонда и преобразователя аналогового сигнала	0515 5021
Блок питания от сети 100 – 200 В пост. тока; для базы, маршрутизатора, конвертера, зонда Ethernet Saveris	0554 1096
Блок питания (монтаж на направляющей) 90 ... 240 В перем. тока / 24 В пост. тока (2,5 А)	0554 1749
Блок питания (настольный) 90 ... 240 В перем. тока / 24 В пост. тока (350 мА)	0554 1748

Описание	Артикул №
Программный адаптер (с мини-DIN на USB) для конфигурации IP адреса беспроводных компонентов и компонентов Ethernet, таких как Базовое устройство, Ethernet зонд, конвертер или расширителя.	0440 6723
Антенна на магнитной ножке с кабелем длиной 3 м для базового устройства с модулем GSM	0554 0524
Антенна на магнитной ножке (850/900/1800/1900 МГц) для базового устройства с модулем GSM	0554 0525
Модуль оповещения (оптический и акустический), подключаемый к реле аварийных сигналов, Ø 700 x 164 мм, 24 В перем./пост. тока / 320 мА, непрерывный свет: красный; непрерывный звук: зуммер, прим. 2,4 кГц	0572 9999 Идент. № 0699 6111/1
Защитный корпус для радиозонда Saveris. Для защиты зондов при мытье под давлением IP 69 K для зондов T1/T1D/T2/T2D/Pt/PtD/H4D	0572 0200
Быстродействующий принтер с беспроводным интерфейсом, 1 рулон термобумаги и 4 батарейки (Mignon) для распечатки данных измерения с бортового модуля Saveris.	0554 0549
Программное обеспечение testo Saveris SBE, включая USB-кабель для подключения базы Saveris к компьютеру	0572 0180
Программное обеспечение testo Saveris PROF, включая USB-кабель для подключения базы Saveris к компьютеру	0572 0181
Программное обеспечение Saveris для настройки	0572 0183
Программное обеспечение Saveris CFR, включая линию связи Ethernet ПК-базы	0572 0182
Сертификат ISO калибровки по температуре; температурный зонд; калибровочные точки -8 °C, 0 °C, +40 °C; на каждый канал/прибор (пригоден для Saveris T1/T2)	0520 0171

Описание	Артикул №
Сертификат ISO калибровки по температуре; температурный зонд; регистратор данных температуры; калибровочные точки -18 °С, 0 °С, +60 °С; на каждый канал/прибор (не пригоден для Saveris T1/T2)	0520 0151
Сертификат DAkks ¹⁷ (Немецкая аккредитационная служба); температурный зонд; калибровки по температуре; регистратор данных температуры; точки калибровки -20 °С, 0 °С, +60 °С; на каждый канал/прибор	0520 0261
Сертификат ISO калибровки по влажности; зонд влажности; точки калибровки 11,3 % отн. вл. и 75,3 % отн. вл. при +25 °С; на каждый канал/прибор	0520 0076
Сертификат DAkks (Немецкая аккредитационная служба) калибровки по влажности; зонд влажности; точки калибровки 11,3 % отн. вл. и 75,3 % отн. вл. при +25 °С; на каждый канал/прибор	0520 0246

¹⁷ Организация-преемник DKD (Немецкая калибровочная служба)



EG-Konformitätserklärung

EC declaration of conformity

Für die nachfolgend bezeichneten Produkte:

We confirm that the following products:

Saveris (2.4GHz)

Base, Converter, Router

Best. Nr.: / Order No.: 0572 0260, 0572 0261 Base
0572 0158; 0572 0258 Converter
0572 0159; 0572 0259 Router

wird bestätigt, daß sie den wesentlichen Schutzanforderungen entsprechen, die in der Richtlinie des Rates zur Angleichung der Rechtsvorschriften der Mitgliedstaaten über die **elektromagnetische Verträglichkeit** (2004/108/EG) festgelegt sind, und bei bestimmungsmäßiger Verwendung den grundlegenden Anforderungen gemäß Artikel 3 der R&TTE-Richtlinie 1999/5/EG, sowie der Niederspannungsrichtlinie (2006/95/EG) entspricht.

correspond with the main protection requirements which are fixed in the EEC "Council Directive 2004/108/EC on the approximation of the laws of the member states relating to electromagnetic compatibility" and comply with the essential requirements of Article 3 of the R&TTE 1999/5/EC Directive and the Low voltage directive (2006/95/EC), when used according to their intended purpose.
The declaration applies to all samples of the above mentioned product.

Diese Erklärung gilt für alle Geräte der oben genannten Serie.

Zur Beurteilung der Erzeugnisse hinsichtlich elektromagnetischer Verträglichkeit wurden folgende Normen herangezogen:

For assessment of the product following standards have been called upon:

EN 300 220-1 V2.1.1 (2006-04)	EN 300 220-2 V2.1.2 (2007-06)
EN 301 489-1 V1.6.1 (2005-09)	EN 301 489-1 V1.2.1
EN 301 489-3 V1.4.1 (2002-08)	EN 301 489-7
EN 60950-1 :2006	EN 61010-1 :2001
EN 50371 :2002	EN 50360 :2001
EN 301 419-1 V4.1.1	EN 301 511 V7.0.1
EN 61326-1 :2006 Class B	EN 61326-1 :2006 table 2

Diese Erklärung wird für:

This declaration is given in responsibility for:

Testo AG
Postfach / P.O. Box 1140
79849 Lenzkirch / Germany
www.testo.com

abgegeben durch / by:

Herr Walleser Mr. Walleser
(Name) (name)

Vorstand Managing Director
(Stellung im Betrieb des Herstellers) (Position in the company of the manufacturer)

Lenzkirch, 15.02.2011
(Ort, Datum / place, date)

Lothar Walleser
(Rechtsgültige Unterschrift / Legally valid signature)



Der Hersteller betreibt ein zertifiziertes Qualitätssicherungssystem nach DIN ISO 9001
The manufacturer operates a certified quality assurance system according to DIN ISO 9001



EG-Konformitätserklärung

EC declaration of conformity

Für die nachfolgend bezeichneten Produkte:

We confirm that the following products:

**Saveris (868MHz)
Base, Converter, Router**

Best. Nr.: / Order No.:	0572 0220,	0572 0221	Base
	0572 0118,	0572 0218	Converter
	0572 0119,	0572 0219	Router

wird bestätigt, daß sie den wesentlichen Schutzanforderungen entsprechen, die in der Richtlinie des Rates zur Angleichung der Rechtsvorschriften der Mitgliedstaaten über die **elektromagnetische Verträglichkeit** (2004/108/EG) festgelegt sind, und bei bestimmungsmäßiger Verwendung den grundlegenden Anforderungen gemäß Artikel 3 der R&TTE-Richtlinie 1999/5/EG, sowie der Niederspannungsrichtlinie (2006/95/EG) entspricht.
Diese Erklärung gilt für alle Geräte der oben genannten Serie.

correspond with the main protection requirements which are fixed in the EEC "Council Directive 2004/108/EC on the approximation of the laws of the member states relating to electromagnetic compatibility" and comply with the essential requirements of Article 3 of the R&TTE 1999/5/EC Directive and the Low voltage directive (2006/95/EC), when used according to their intended purpose.
The declaration applies to all samples of the above mentioned product.

Zur Beurteilung der Erzeugnisse wurden folgende Normen herangezogen:

For assessment of the product, the following standards have been called upon:

- | | |
|-------------------------------|-------------------------------|
| EN 300 220-1 V2.1.1 (2006-04) | EN 300 220-2 V2.1.2 (2007-06) |
| EN 301 489-1 V1.6.1 (2005-09) | EN 301 489-1 V1.2.1 |
| EN 301 489-3 V1.4.1 (2002-08) | EN 301 489-7 |
| EN 60950-1 :2006 | EN 61010-1 :2001 |
| EN 50371 :2002 | EN 50360 :2001 |
| EN 301 419-1 V4.1.1 | EN 301 511 V7.0.1 |
| EN 61326-1 :2006 Class B | EN 61326-1 :2006 table 2 |

Diese Erklärung wird für:

This declaration is given in responsibility for:

Testo AG
Postfach / P.O. Box 1140
79849 Lenzkirch / Germany
www.testo.com

abgegeben durch / by:

Herr Walleser Mr. Walleser
(Name) (name)

Vorstand Managing Director
(Stellung im Betrieb des Herstellers) (Position in the company of the manufacturer)

Lenzkirch, 14.02.2011
(Ort, Datum / place, date)

[Signature]
(Rechtsgültige Unterschrift / Legal valid signature)



Der Hersteller betreibt ein zertifiziertes Qualitätssicherungssystem nach DIN ISO 9001
The manufacturer operates a certified quality assurance system according to DIN ISO 9001



ООО «Тэсто Рус»
115054, г. Москва, переулок Строченовский Б.,
д.23В, стр.1
Тел/факс: +7(495) 221-62-13
www.testo.ru
info@testo.ru