



ФЕДЕРАЛЬНОЕ АГЕНТСТВО  
ПО ТЕХНИЧЕСКОМУ РЕГУЛИРОВАНИЮ И МЕТРОЛОГИИ

# СВИДЕТЕЛЬСТВО

об утверждении типа средств измерений

**US.C.34.004.A № 43069**

**Срок действия до 05 июля 2016 г.**

НАИМЕНОВАНИЕ ТИПА СРЕДСТВ ИЗМЕРЕНИЙ  
**Клещи токовые со съемным дисплеем Fluke 381**

ИЗГОТОВИТЕЛЬ  
**Фирма "Fluke Corporation", США**

РЕГИСТРАЦИОННЫЙ № **47109-11**

ДОКУМЕНТ НА ПОВЕРКУ  
**МП 47109-11**

ИНТЕРВАЛ МЕЖДУ ПОВЕРКАМИ **2 года**

Тип средств измерений утвержден приказом Федерального агентства по техническому регулированию и метрологии от **05 июля 2011 г. № 3212**

Описание типа средств измерений является обязательным приложением к настоящему свидетельству.

Заместитель Руководителя  
Федерального агентства

В.Н.Крутиков

"....." ..... 2011 г.

Серия СИ

№ 001039

## ОПИСАНИЕ ТИПА СРЕДСТВА ИЗМЕРЕНИЙ

### Клещи токовые со съёмным дисплеем Fluke 381

#### Назначение средств измерений

Клещи токовые со съёмным дисплеем Fluke 381 предназначены для измерений силы и напряжения постоянного и переменного тока, частоты и сопротивления постоянному току.

Клещи токовые Fluke 381 предназначены для измерений режимов работы электрооборудования в производственных условиях.

Особенностью Fluke 381 является выносной дисплей, позволяющий получать результаты измерений на удалении от места проведения измерений.

#### Описание средств измерений

Клещи токовые со съёмным дисплеем Fluke 381 (далее - клещи) выполнены на базе специализированных интегральных микросхем для построения мультиметров.

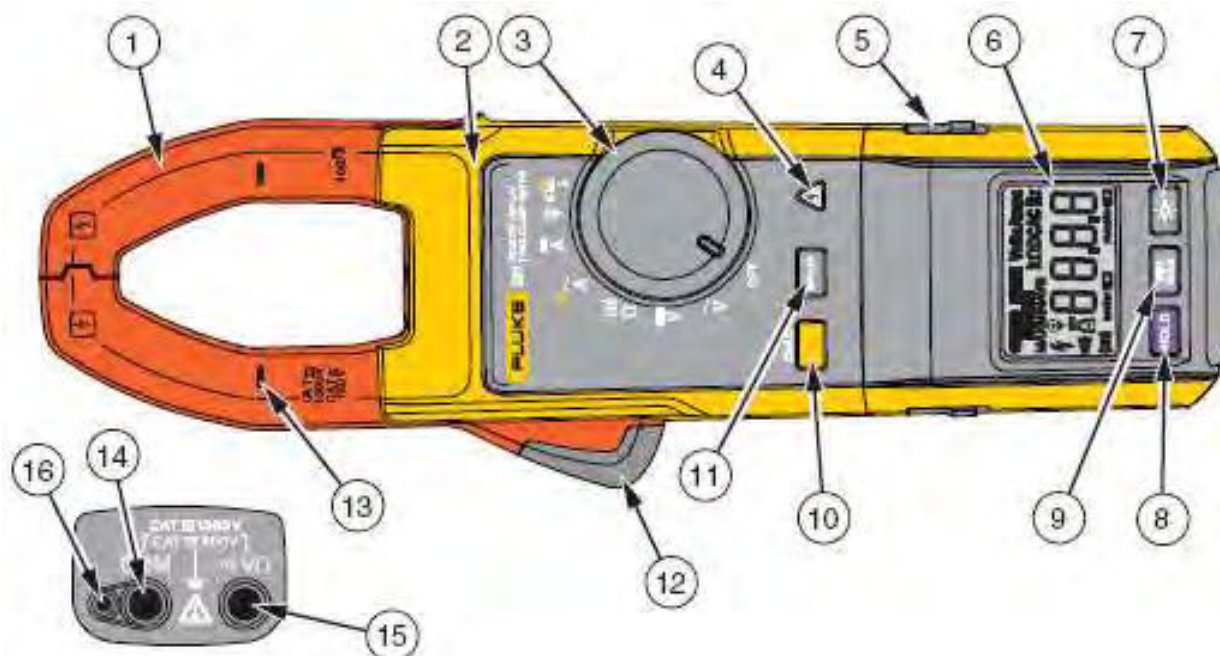
Клещи измеряют истинные среднеквадратические значения силы и напряжения переменного тока. Клещи имеют функции автоматического выбора диапазона, запоминания текущего, среднего, максимального и минимального значений измеряемой величины.

Измерение силы и частоты переменного тока на токопроводах большого диаметра и неудобного расположения может проводиться гибким трансформатором тока (петля Роговского), которым может дополняться комплект клещей.

Цифровой дисплей связан с клещами беспроводным интерфейсом 802.15.4, позволяющим дисплею работать на удалении от клещей и управлять функциями: пауза, запоминания минимума, максимума, среднего значение и подсветки.

Клещи выполнены в прочном изолирующем корпусе из пластмассы, на лицевой панели которого расположены поворотный переключатель режимов, кнопки установки нуля и режима измерения броска тока, съёмный модуль жидкокристаллического дисплея с кнопками управления запоминанием и подсветки, гнезда подключения измерительных кабелей. На задней стороне корпуса - крышка отсека батарей. Движки замков отсоединения дисплея расположены на боковых стенках.

Клещи питаются от встроенных батарей с автоматическим выключением после заданной длительности отсутствия обращения к прибору. Дисплей снабжён указателем разряда батарей питания. Съёмный дисплей имеет собственные батареи питания.



Позиция	Описание
1	Токоизмерительные клещи
2	Тактильный барьер
3	Поворотный переключатель функций
4	Индикатор опасного напряжения
5	Кнопка выключения дисплея
6	Дисплей
7	Кнопка подсветки
8	Кнопка удержания показаний дисплея (Hold)
9	Кнопка переключения запоминания минимума/максимума (min/max)
10	Кнопка удаления фоновой составляющей при измерениях на постоянном токе и переключения функций, обозначенных на поворотном переключателе желтым цветом
11	Кнопка запоминания броска тока (Inrush)
12	Рычаг разжимания клещей
13	Метки положения проводника, обеспечивающего лучшую точность
14	Гнездо общего провода напряжения и сопротивления
15	Входное гнездо напряжения и сопротивления
16	Вход гибкого трансформатора тока

Несанкционированный доступ внутрь клещей предотвращается пломбированием верхнего винта крепления задней стенки корпуса.

### Программное обеспечение

Наименование ПО	Идентификационное наименование ПО	Номер версии (идентификационный номер) ПО	Цифровой идентификатор ПО (контрольная сумма исполняемого кода)	Алгоритм вычисления цифрового идентификатора
beidou_base_v0_70	F-381 Meter Base	0.70	97c32975ba3dad17d427a65ce972bd72	md5
beidou_display_v0_70	F-381 Meter Remote	0.70	a593396168fe503793a7b32fe796bbc6	md5

Таблица 1 Программное обеспечение

Программное обеспечение управления измерением F-381 Meter Base и дисплеем F-381 Meter Remote на встроенной твердотельной памяти, его метрологическое значение несущественно

Уровень защиты программного обеспечения от непреднамеренных и преднамеренных изменений – С, в соответствии с МИ 3286-2010.

### Метрологические и технические характеристики

Таблица 2 Основные технические характеристики

Величина		Значение
Сила постоянного тока	Диапазон измерений, А Пределы допускаемых абсолютных основных погрешностей измерений	От 0 до 999,9 $\pm 2 \% I_{\text{И}} \pm 5 \text{ е.м.р.}$
Сила переменного тока, измерение клещами	Диапазон измерений, А Пределы допускаемых основных абсолютных погрешностей измерений	От 0 до 999,9 $\pm 2 \% I_{\text{И}} \pm 5 \text{ е.м.р. (10-100 Гц)}$ $\pm 5 \% I_{\text{И}} \pm 5 \text{ е.м.р. (100-500 Гц)}$
Сила перемен. тока, измерение гибким трансформ. тока	Диапазон измерений, А Пределы допускаемых основных абсолютных погрешностей измерений, %	От 0 до 999,9; От 0 до 2500 $\pm 3 \% I_{\text{И}} \pm 5 \text{ е.м.р. (45-500 Гц)}$
Напряжения Постоянного тока	Диапазон измерений, В Пределы допускаемых основных абсолютных погрешностей измерений	От 0 до 600; От 0 до 1000 $\pm 1 \% U_{\text{И}} \pm 5 \text{ е.м.р.}$
Напряжения переменного тока	Диапазон измерений, В Пределы допускаемых основных абсолютных погрешностей измерений	От 0 до 600; От 0 до 1000 $\pm 1,5 \% U_{\text{И}} \pm 5 \text{ е.м.р. (20-500 Гц)}$

Частота	Диапазон измерений, Гц Пределы допускаемых основных абсолютных погрешностей измерений	От 5,0 до 500,0 $\pm 0,5 \% F_{И} \pm 5 \text{ е.м.р.}$
Сопротивление	Диапазон измерений, Ом Пределы допускаемых основных абсолютных погрешностей измерений	От 0 до 60000; $\pm 1 \% R_{И} \pm 5 \text{ е.м.р.}$
Габаритные размеры, мм	Длина×ширина×высота	277×88×43
Раствор клещей, мм		34
Масса, г		350
Напряжение питания	Клещей, номинальное, В	4,5
	Дисплея, номинальное, В	3,0

Обозначения: е.м.р. – единица младшего разряда на дисплее.

$I_{И}, U_{И}, F_{И}, R_{И}$  - измеряемые значения соответственно, силы тока, напряжения, частоты и сопротивления.

Дополнительная погрешность от изменения температуры окружающего воздуха ниже 18 и выше 28 °С не более 10 % на градус от основной.

Дополнительная погрешность от изменения температуры окружающего воздуха ниже 18 и выше 28 °С не более 10 % на градус от основной.

Таблица 3 .Рабочие условия эксплуатации.

Температура, °С	От -10 до 50
Влажность относительная без конденсации, %	Менее 10 °С не нормирована $\leq 90$ (от 10 °С до 30 °С) $\leq 75$ (от 30 °С до 40 °С) $\leq 45$ (от 40 °С до 50 °С)
Высота над уровнем моря, м	До 2000

### Знак утверждения типа

Знак утверждения типа наносится методом наклейки на лицевую панель прибора и типографским способом на титульные листы руководства по эксплуатации.

### Комплектность средства измерений

Таблица 4 Комплект поставки основной.

№	Наименование	Количество
1	Клещи токовые Fluke 381	1 шт.
	Измерительные кабели	2 шт.
2	Мягкий футляр	1 шт.
3	Батареи гальванические 1,5 В, габарит АА	5 шт.
4	Руководство по эксплуатации	1 шт.
5	Методика поверки	1 шт.

Комплектация по заказу (опция): гибкий трансформатор тока для измерений силы переменного тока и частоты i12500-10 длиной 25 см или i12500-18 длиной 45 см.

### Поверка

осуществляется по документу «Клещи токовые со съёмным дисплеем Fluke 381. Методика поверки», утвержденному ГЦИ СИ ФГУП «ВНИИМС» 20.05. 2011 г.

Средства поверки: калибратор универсальный Fluke 9100 с токовой катушкой, источник переменного тока РИТ-5000, амперметр Д5017, трансформатор тока ИТТ 3000.5.

### Сведения о методиках (методах) измерений

Сведения о методиках (методах) измерений приведены в руководстве по эксплуатации.

### Нормативные и технические документы, устанавливающие требования к клещам токовым со съёмным дисплеем Fluke 381.

1. ГОСТ 22261-94 Средства измерений электрических и магнитных величин. Общие технические условия.
2. ГОСТ 14014-91 Приборы и преобразователи измерительные цифровые напряжения, тока, сопротивления. Общие технические требования и методы испытаний.
3. ГОСТ 9.602-2005 Единая система защиты от коррозии и старения. Сооружения подземные. Общие требования к защите от коррозии
4. МИ 1935-88 ГСИ. Государственная поверочная схема для средств измерений электрического напряжения до 1000 В в диапазоне частот  $1 \cdot 10^{-20}$  -  $3 \cdot 10^9$  Гц.
5. ГОСТ 8.022-91 ГСИ. Государственный первичный эталон и государственная поверочная схема для средств измерений силы постоянного электрического тока в диапазоне  $1 \cdot 10^{-16}$  - 30 А.
6. ГОСТ 8.027-2001 ГСИ. Государственная поверочная схема для средств измерений постоянного электрического напряжения и электродвижущей силы.
7. ГОСТ 8.028-86 ГСИ. Государственный первичный эталон и государственная поверочная схема для средств измерений электрического сопротивления.
8. Техническая информация фирмы «**Fluke Corporation**», США.

### Рекомендации по областям применения в сфере государственного регулирования обеспечения единства измерений.

Рекомендации отсутствуют.

### Изготовитель

Фирма Fluke Corporation

Адрес: P.O. BOX 9090 Everett, WA, USA

Тел. +1-425-446-5500 E-mail: [sales@fluke.com](mailto:sales@fluke.com) [www.fluke.com](http://www.fluke.com)

### Заявитель

ООО «Сертификат»

Адрес: 123557, Москва, Электрический пер., д.3/10, стр. 1

Тел. +7(499) 253 71 77 Факс (499) 253 71 77 Эл. почта: [rossert@gost.ru](mailto:rossert@gost.ru)

### Испытательный центр

Государственный центр испытаний средств измерений Федеральное государственное унитарное предприятие «Всероссийский научно-исследовательский институт метрологической службы» (ГЦИ СИ ФГУП «ВНИИМС»).

Юридический адрес: 119361, г. Москва, ул. Озерная, д. 46.

Тел. 8 (495) 437 55 77; Факс 8 (495) 437 56 66; E-mail: [office@vniims.ru](mailto:office@vniims.ru).

Номер аттестата аккредитации 30004-08 от 27.06.2008 г.

Заместитель Руководителя  
Федерального агентства по  
техническому регулированию и метрологии

В.Н. Крутиков

М.П.

« \_\_\_\_\_ » \_\_\_\_\_ 2011 г.