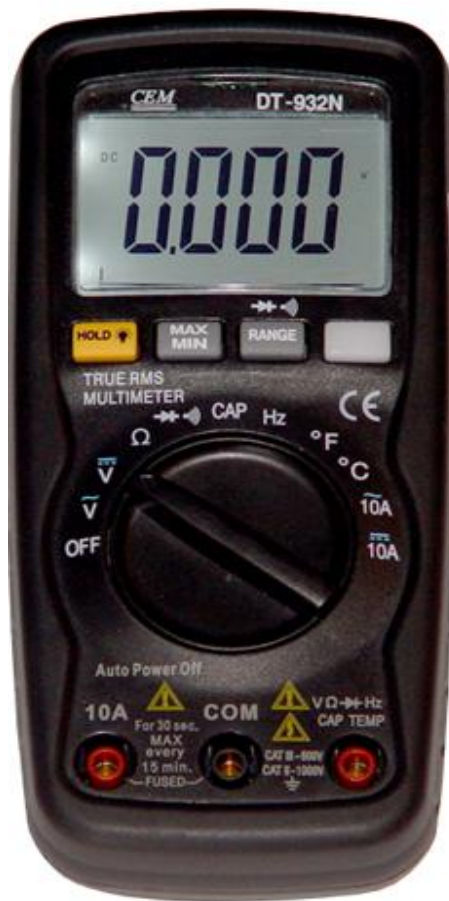




МУЛЬТИМЕТР ЦИФРОВОЙ

DT- 930 / 931 / 931N / 932 / 932N

Руководство по эксплуатации



Содержание

1. Введение.....	1
1.1. Распаковка прибора.....	1
1.2. Указание мер безопасности.....	1
1.3. Термины и условные обозначения по технике безопасности.....	2
2. Назначение.....	2
3. Техническая характеристика.....	2
3.1. Общая техническая характеристика.....	2
3.2. Режим измерения напряжения.....	3
3.3. Режим измерения напряжения постоянного тока.....	3
3.4. Режим измерения постоянного тока.....	4
3.5. Режим измерения переменного тока.....	4
3.6. Режим измерения сопротивления постоянному току.....	4
3.7. Режим измерения емкости.....	4
3.8. Режим измерения частоты.....	4
3.9. Режим измерения скважности.....	5
3.10. Режим измерения температуры.....	5
3.11. Режим испытания р-п переходов.....	5
3.12. Режим звуковой прозвонки.....	5
4. Состав комплекта прибора.....	5
5. Органы управления и индикации.....	5
5.1. Перевод обозначений органов управления и индикации.....	5
5.2. Назначение органов управления и индикации.....	6
6. Порядок эксплуатации.....	8
6.1. Общие указания эксплуатации.....	8
6.2. Измерение переменного тока.....	9
6.3. Измерение постоянного тока.....	9
6.4. Измерение сопротивления.....	9
6.5. Звуковой прозвон цепей.....	9
6.6. Испытание р-п переходов.....	9
6.7. Измерение емкости.....	10
6.8. Измерение частоты.....	10
6.9. Измерения скважности.....	10
6.10. Измерение температуры.....	10
6.11. Измерение переменного тока.....	10
6.12. Измерение постоянного тока.....	11
6.13. Бесконтактное измерение напряжения.....	11
6.14. Измерение тока бесконтактным методом с помощью токовых клещей – адаптера.....	11
7. Техническое обслуживание.....	11
7.1. Замена батареи.....	11
7.2. Замена предохранителя.....	11
8. Паспорт изделия.....	12
8.1. Гарантийные обязательства.....	12
8.2. Сведения о рекламациях.....	12

1 Введение

1.1 Распаковка прибора

Данный мультиметр отправляется потребителю заводом-изготовителем после того, как полностью подготовлен и проверен. После его получения немедленно распакуйте и осмотрите прибор на предмет повреждений, которые могли возникнуть во время транспортировки. Если обнаружен какой-либо дефект или неисправность, немедленно поставьте в известность дилера.

1.2 Указание мер безопасности

При эксплуатации данного прибора необходимо соблюдать следующие меры безопасности:

Для исключения возможности поражения электрическим током:




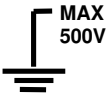

- Не используйте данный прибор, если на приборе или щупах есть следы повреждения, или Вы сомневаетесь, что прибор работает исправно.
- Не заземляйте себя, когда проводите измерения. Не касайтесь обнаженных металлических трубок, выводов, контактирующих приспособлений и т.д., которые могут находиться на нулевом потенциале.
- Отключите питание до проведения каких либо работ.
- Соблюдайте осторожность при работе свыше 60 В постоянного или 30 В переменного напряжения. Такое напряжение может стать причиной поражения током.
- При использовании щупов, держите пальцы позади защитных поясков.
- Измерение превышающие диапазон измерения, может стать причиной повреждения прибора, а также поражения электрическим током. Перед началом работы ознакомьтесь с диапазоном напряжений, указанных в разделе технических характеристик.
- Не подключать на измерительный вход напряжение больше заданного предела (1000В пост.; 750В ср.кв.).

1.3 Термины и условные обозначения по технике безопасности

Перед началом эксплуатации прибора внимательно ознакомьтесь с настоящей инструкцией. Используйте измеритель только для целей указанных в настоящем руководстве, в противном случае возможно повреждение измерителя.

В инструкции и на панели прибора используются следующие предупредительные символы:

Таблица 1.3.1

	Эксплуатировать данный прибор строго по инструкции эксплуатации во избежание травм, а также повреждений прибора.
	Потенциальная опасность, которая может стать причиной серьезных повреждений или смерти.
	Потенциальная опасность, которая может стать причиной повреждения прибора.
	Данный знак советует пользователю не соединять ввод, обозначенный таким знаком с сетью, где напряжение по отношению к заземлению превышает (в этом случае) 500 В переменного или постоянного напряжения.
	Указывает, что на контактах, расположенных рядом с символом, может присутствовать опасное напряжение.

2 Назначение

Мультиметры цифровые DT- 930 / 931 / 931N / 932 / 932N являются многофункциональными приборами. Перечень возможностей каждой из моделей указан в таблице 2.1,

Таблица 2.1

Функциональные возможности	932N	931N	932	931	930
Измерение постоянного и переменного тока	•	•	•	•	•
Измерение постоянного и переменного напряжения	•	•	•	•	•
Измерение ср.кв. значения синусоидального сигнала (RMS)	•	•	•	•	•
Измерение ср.кв. значение сигнала производной формы (True RMS)	•		•		
Измерение сопротивления	•	•	•	•	•
Звуковая прозвонка цепей	•	•	•	•	•
Бесконтактный указатель напряжения	•				
Измерение емкости	•	•	•	•	•
Измерение частоты	•	•	•	•	•
Измерение температуры	•	•	•	•	•
Цифровая шкала	•	•	•	•	•
Линейная шкала	•	•	•	•	•
Подсветка дисплея	•	•	•	•	•
Удержание показаний	•	•	•	•	•
Регистрация минимальный и максимальных значений	•	•	•	•	•
Автоматический и ручной выбор пределов измерения	•	•	•	•	•
Автоматическая индикация полярности	•	•	•	•	•
Автоматическое выключение питания	•	•	•	•	•
Измерение скважности			•	•	•
Бесконтактный указатель напряжения	•	•			

3 Технические характеристики

3.1 Общие сведения

Таблица 3.1.1

Данный мультиметр разработан в соответствии с EN61010-1	
Наименование параметра	
Разрядность цифровой шкалы	4 разряда
Максимальное индицируемое число ЖКИ-дисплея	6000
Разрешение линейной шкалы	61 сегмент
Базовая погрешность*	1,2% (постоянное напряжение)
Скорость измерения по цифровой шкале	2 измерения в секунду
Скорость измерения по аналоговой шкале	12 измерений в секунду
Максимальное входное напряжение (вход COM-V)	1000В пик. (750В пик. На пределе мВ)
Максимальное напряжение между входом и корпусом прибора	1000В пост.; 750 В пер. (категория II)

Максимальный входной ток	10 А (максимальный ток можно подавать не более 30 сек., через каждые 15 мин.)
Полярность	Автоматическое определение, при отрицательной полярности индицируется (-)
Индикация Перегрузки	На экране появляется символ «OL»
Индикация разряда батареи	«BAT» данный знак появляется на дисплее, когда напряжение батареи падает ниже допустимого уровня.
Время Авто выключения	Примерно 15 мин.
TRUE RMS**	Измерение ср. кв. значения напряжения произвольной формы. Для напряжения несинусоидальной формы, погрешность нормируется при следующих условиях: -уровень напряжения не превышает 50% от предела измерения; -частота напряжения не более 500 Гц; -коэффициент амплитуды Ка не более 2 (Ка= Умакс/Уср.кв.)
Защита от перегрузки	Предохранитель 10А, 250В, размер: длина 20мм, диаметр 5мм.
Условия эксплуатации	0 °С до 50 °С (32 °F до 122 °F) при относительной влажности < 70 %
Условия хранения	20 °С до 60 °С (-4 °F до 140 °F), при относительной влажности < 80 %
Максимальная высота эксплуатации	2000м над уровнем моря
Питание	9 В батарея, NEDA 1604, IEC 6F22.
Размеры	150 (В) x 70 (Ш) x 48 (Д) мм
Вес примерно	255 гр.

*Погрешность дана при температуре от 18 °С до 28 °С (65 °F до 83 °F), влажность менее 70 %.

** Только для моделей DT-932 / 932N

3.2 Режим измерения напряжения постоянного тока

Измерение постоянного напряжения для моделей DT - 930 / 931 / 931N / 932 / 932N

Таблица 3.2.1

Предел	Разрешение	погрешность
600 мВ	0,1мВ	± (0,5% + 2 е.м.р.)
6 В	1мВ	± (1,2% + 2 е.м.р.)
60 В	10мВ	
600 В	100мВ	
1000 В	1В	± (1,5% + 2 е.м.р.)

Входное сопротивление: 7,8 МОм.

Максимальное входное напряжение: 1000В пост.; 1000В ср.кв.

3.3 Режим измерения напряжения переменного тока

Измерение переменного напряжения для моделей DT- 932 / 932N

Таблица 3.3.1

Предел	Разрешение	Погрешность
6 В	1мВ	± (1,5% + 10 е.м.р.)
60 В	10мВ	
600 В	100мВ	
1000 В	1В	± (2,0% + 10 е.м.р.)

Измерение ср. кв. значения напряжения произвольной формы.

Для напряжения несинусоидальной формы, погрешность нормируется при следующих условиях:

- уровень напряжения не превышает 50% от предела измерения;
- частота напряжения не более 500 Гц;
- коэффициент амплитуды Ка не более 2 (Ка= Умакс/Уср.кв.)

Входное сопротивление: 7,8МОм

Диапазон частот: 50 - 60Гц

Максимальное входное напряжение: 1000В пост.; 1000В ср.кв.

Измерение переменного напряжения для моделей DT-930 / 931 / 931N

Таблица 3.3.2

Предел	Разрешение	Погрешность
6 В	1мВ	± (1,2% + 3 е.м.р.)
60 В	10мВ	± (1,5% + 3 е.м.р.)
600 В	100мВ	
1000 В	1В	± (2,0% + 4 е.м.р.)

Входное сопротивление: 7,8МОм

Диапазон частот: 50 - 60Гц

Максимальное входное напряжение: 1000В пост.; 1000В ср.кв.

3.4 Режим измерения постоянного тока

Измерение постоянного тока для моделей DT - 930 / 931 / 931N / 932 / 932N

Таблица 3.4.1

Предел	Разрешение	Погрешность
6А	1мА	± (2,5% + 5 е.м.р.)
10А	10мА	

Защита от перегрузки: предохранитель 10А / 250В по входу 10А (размер: длина 20мм, диаметр 5мм.)

Максимальный ток: 10А пост.; 10А ср.кв.

3.5 Режим измерения переменного тока

Измерение переменного тока для моделей DT - 930 / 931 / 931N / 932 / 932N

Таблица 3.5.1.

Предел	Разрешение	Погрешность
6А	1мА	± (3,0% + 5 е.м.р.)
10А	10мА	

Защита от перегрузки: предохранитель 10А / 250В по входу 10А (размер: длина 20мм, диаметр 5мм.)

Диапазон частоты: 50 - 60 Гц

Максимальный ток: 10А пост.; 10А ср.кв.

3.6 Режим измерения сопротивления постоянному току

Режим измерения сопротивления для моделей DT - 930 / 931 / 931N / 932 / 932N

Таблица 3.6.1

Предел	Разрешение	Погрешность
600 Ом	0,1 Ом	± (1,2% + 4 е.м.р.)
6 КОм	1 Ом	± (1,0% + 2 е.м.р.)
60 КОм	10 Ом	± (1,2% + 2 е.м.р.)
600 КОм	100 Ом	
6 МОм	1 КОм	± (2,0% + 2 е.м.р.)
60 МОм	10 КОм	± (5,0% + 10 е.м.р.)

Максимальное входное напряжение: 600В пост.; 600В ср.кв.

3.7 Режим измерения емкости

Режим измерения емкости для моделей DT - 930 / 931 / 931N / 932 / 932N (работает только автовыбор пределов измерений).

Таблица 3.7.1

Предел	Разрешение	Погрешность
40 нФ	10 пФ	± (5,0% + 50 е.м.р.)
400 нФ	0,1 пФ	± (3,0% + 5 е.м.р.)
4 мкФ	1 пФ	
40 мкФ	10 пФ	± (5,0% + 5 е.м.р.)
400 мкФ	0,1 мкФ	
4000 мкФ	1 мкФ	± (5,0% + 5 е.м.р.)

Максимальное входное напряжение: 600В пост.; 600В ср.кв.

3.8 Режим измерения частоты

Режим измерения частоты для моделей DT - 930 / 931 / 931N / 932 / 932N (работает только автовыбор пределов измерений).

Таблица 3.8.1

Предел	Разрешение	Погрешность
9,999 Гц	0,001 Гц	± (1,5% + 5 е.м.р.)
99,99 Гц	0,01 Гц	
999,9 Гц	0,1 Гц	± (1,2% + 3 е.м.р.)
9,999 КГц	1 Гц	
99,99 КГц	10 Гц	
999,9 КГц	100 Гц	
10 МГц	1 КГц	± (1,5% + 4 е.м.р.)

Чувствительность к входному сигналу:

-при величине ср. кв. значения >0,5В частота измеряемого сигнала ≤1МГц ;

-при величине ср. кв. значения >3 В частота измеряемого сигнала >1МГц.

Максимальное входное напряжение: 600В пост.; 600В ср.кв.

3.9 Режим измерения скважности

Режим измерения скважности для моделей DT- 930 / 931 / 931N / 932 / 932N

Таблица 3.9.1

Предел	Разрешение	Погрешность
0,1%~99,9%	0,1%	± (1,2% + 2 е.м.р.)

Длительность импульса должна находиться в интервале: >100микросек ... <1 00миллисек;

Частотный диапазон при измерении скважности: 5 Гц - 150 КГц

Чувствительность к входному сигналу: измеряемое значение должно быть >0.5В ср.кв.

Максимальное входное напряжение: 600В пост.; 600В ср.кв.

3.10 Режим измерения температуры

Режим измерения температуры для моделей DT - 931 / 931N / 932 / 932N (кроме модели DT - 930)

Таблица 3.10.1

Предел	Разрешение	Погрешность
-20°C ~ +760°C	1 °C	± (3,0% + 5 °C / 9 °F)
-4°F ~ +1400°F	1 °F	

Датчик: Термопара К-типа (хромель - алюмель)

Максимальное входное напряжение: 600В пост.; 600В ср.кв.

3.11 Режим испытания р-п переходов

Режим проверки диодов для моделей DT - 930 / 931 / 931N / 932 / 932N

Таблица 3.11.1

Тестовый ток	Разрешение	Погрешность
0,3 мА	1 мВ	± (10,0% + 5 е.м.р.)

Напряжение на разомкнутых щупах: 1,5 В постоянного тока.

Максимальное входное напряжение: 600В пост.; 600В ср.кв.

3.12 Режим звуковой прозвонки

Режим звуковой прозвонки для модели 932 N, 930, 931N, 931N, 932

Порог срабатывания звуковой прозвонки менее 100 Ом; тестовый ток: <0,3мА

Максимальное входное напряжение: 600В пост.; 600В ср.кв.

4 Состав комплекта прибора

Таблица 4.1




Наименование	Количество	Примечание
Мультиметр	1шт.	
Измерительные шнуры	2шт.	Красный, черный цвет; с заглушками на обоих концах
Транспортный чехол	1шт.	
Источник питания	1шт.	9 В батарея, NEDA 1604, IEC 6F22.
Термопара К-типа	1шт.	В комплекте у моделей DT - 931 / 931N / 932 / 932N
Руководство по эксплуатации	1шт.	
Упаковочная коробка	1шт.	


5 Органы управления и индикации

5.1 Перевод обозначений органов управления и индикации

Таблица 5.1.1

Название	Перевод
Органы управления модели DT-930, 932, 931	
HOLD	Удержание значения
MAX MIN	Максимальное/минимальное значение
RANGE	Диапазон
Hz%	Гц%
CAP	Емкость
°C	Температурная шкала Цельсия (для модели 932/931)
°F	Температурная шкала Фаренгейт (для модели 932/931)
OFF	Выключение
Auto Power Off	Автовыключение
For 30 sec. MAX every 15 min	Не более 30 секунд каждые 15 минут
COM	общий
Fused	Предохранитель
Органы индикации модели DT-930, 932, 932N, 931	
AUTO	Автовыключение
MAX	Максимальное значение
MIN	Минимальное значение

HOLD	Удержание показаний
REL	
°C	Температурная шкала по Цельсию
°F	Температурная шкала по Фаренгейту
DC	Постоянный ток/напряжение
AC	Переменный ток/напряжение
RPM	Число оборотов в минуту
Hz%	герц
	Прозвонка
	Электропроводность
n	Нано
μ	Микро
K	Кило
F	Фарад
A	Ампер
Ω	Ом
V	Вольт
M	Мега
G	гига
	Индикатор слабая батарея

наименование	перевод
Органы управления модели 932 N, 931 N	
HOLD	Удержание значения
MAX	Максимальное значение
MIN	Минимальное значение
RANGE	Диапазон
	Бесконтактный указатель напряжения
CAP	Емкость
Hz	Гц
°C	Температурная шкала Цельсия
°F	Температурная шкала Фаренгейта
Auto Power Off	Автовывключение
For 30 sec. MAX every 15 min	Не более 30 секунд каждые 15 минут
COM	общий
Fused	Предохранитель

5.2. Назначение органов управления и индикации

Назначение органов управления для модели 930, 931, 932 (рис.5.2.1., рис.5.2.2.) представлено в таблице 5.2.1

Таблица 5.2.1

№	Наименование	Назначение
1	ЖК дисплей	Дисплей отображает : <ul style="list-style-type: none"> • Линейную шкалу измерения • Цифровую шкалу измерения • Индикаторы режимов измерения • Индикаторы единиц измерения • Предупреждающие символы
2	Переключатель функций	Многофункциональный переключатель <ul style="list-style-type: none"> • Позволяет включать /выключать прибор • Позволяет выбрать режим измерений
3	10A положительное входное гнездо	При помощи данных гнезд Вы сможете подключить измерительные провода к прибору. Позволяет измерять постоянный или переменный ток до 10 А.
4	Отрицательное входное гнездо	При помощи данных гнезд Вы сможете подключить измерительные провода к прибору.
5	Положительное входное гнездо	При помощи данных гнезд Вы сможете подключить измерительные провода к прибору.
6	Кнопка удержания показаний/подсветка	Многофункциональная кнопка: <ul style="list-style-type: none"> • Позволяет включить /выключить режим удержания показаний • Позволяет включить/выключить подсветку. Чтобы включить подсветку данного прибора нажмите и удерживайте кнопку HOLD в течение 2 секунд. Чтобы выключить подсветку, еще раз нажмите и удерживайте кнопку HOLD в течение 2 секунд. Подсветка автоматически отключается примерно после 10 секунд.

7	Макс/Мин значение	<p>Многофункциональная кнопка:</p> <ul style="list-style-type: none"> • Позволяет зафиксировать максимальное значение измерения. • Позволяет зафиксировать минимальное значение измерения. <p>При включенном приборе, нажмите на кнопку MAX/MIN, на дисплее отобразится максимальное значение измерения. Нажмите еще раз кнопку MAX/MIN, на дисплее отобразится минимальное значение измерения.</p> <p>Чтобы выйти из режима максимального/минимального измерения, нажмите и удерживайте кнопку MAX/MIN в течение 2 секунд.</p>
8	Кнопка выбора диапазона	<p>Многофункциональная кнопка:</p> <ul style="list-style-type: none"> • Позволяет выбрать диапазон измерения. <p>(При первоначальном включении прибора устанавливается автоматический выбор диапазона. Прибор автоматически выбирает наилучший диапазон для измерения). Если Вы желаете установить диапазон измерения вручную, выполните следующие шаги:</p> <ol style="list-style-type: none"> 1. Нажмите кнопку «RANGE». Индикатор «AUTO» на дисплее исчезнет. 2. Нажимайте на кнопку «RANGE» просматривая диапазоны измерения, пока не остановитесь на необходимом Вам диапазоне. 3. Для возврата в режим автоматического выбора нажмите и удержите в течение 2 секунд кнопку «RANGE». 4. Внимание: Ручной выбор режимов не работает для измерения частоты и измерения емкости. <ul style="list-style-type: none"> • Позволяет включить/выключить режим испытания р-п перехода. • Позволяет включить/выключить режим прозвонки.
9	Кнопка измерения частоты, скважности	<p>Многофункциональная кнопка:</p> <ul style="list-style-type: none"> • Позволяет измерить частоту. • Позволяет измерить скважность.

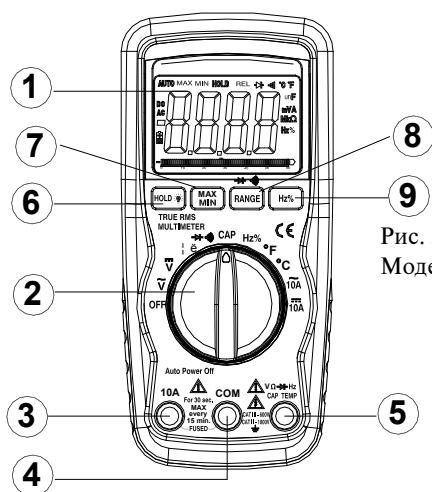


Рис. 5.2.1
Модель 930

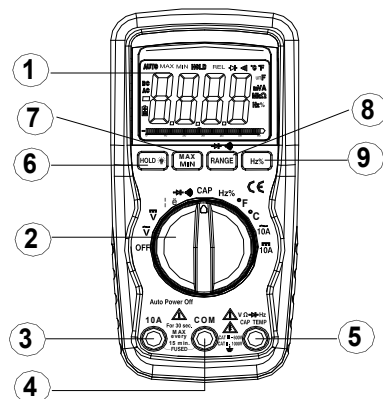


Рис. 5.2.2.
Модель 931 932

Назначение органов управления для модели 932 N, 931N представлено в таблице 5.2.2 (рис. 5.2.3.)

Таблица 5.2.2

№	Наименование	Назначение
1	ЖК дисплей	<p>Дисплей отображает:</p> <ul style="list-style-type: none"> • Линейную шкалу измерения • Цифровую шкалу измерения • Индикаторы режимов измерения • Индикаторы единиц измерения • Предупреждающие символы
2	Переключатель функций	<p>Многофункциональный переключатель</p> <ul style="list-style-type: none"> • Позволяет включать /выключать прибор • Позволяет выбрать режим измерений
3	10А положительное входное гнездо	<p>При помощи данных гнезд Вы сможете подключить измерительные провода к прибору. Вход позволяет измерять до 10 А постоянного или переменного тока.</p>

4	Отрицательное входное гнездо	При помощи данных гнезд Вы сможете подключить измерительные провода к прибору.
5	Положительное входное гнездо	При помощи данных гнезд Вы сможете подключить измерительные провода к прибору.
6	Кнопка удержания показаний/подсветки	Многофункциональная кнопка : <ul style="list-style-type: none"> • Позволяет включить /выключить режим удержания показаний • Позволяет включить /выключить подсветку. Чтобы включить подсветку данного прибора нажмите и удерживайте кнопку HOLD в течение 2 секунд. Чтобы выключить подсветку еще раз нажмите и удерживайте кнопку HOLD в течение 2 секунд
7	Макс/Мин значение	Многофункциональная кнопка: <ul style="list-style-type: none"> • Позволяет показать максимальное значение измерения • Позволяет показать минимальное значение измерения При включенном приборе, нажмите на кнопку MAX/MIN, на дисплее отобразится максимальное значение измерения Нажмите еще раз кнопку MAX/MIN, на дисплее отобразится минимальное значение измерения. Чтобы покинуть режим максимального/минимального измерения, нажмите и удерживайте кнопку MAX/MIN в течение 2 секунд.
8	Кнопка выбора диапазона	Многофункциональная кнопка: <ul style="list-style-type: none"> • Позволяет выбрать автоматический режим измерения Нажмите и удерживайте кнопку RANGE в течение 2сек. На дисплее отобразится символ AUTO, прибор перешел в режим автоматического измерения • Позволяет включить /выключить режим испытания р-п перехода • Позволяет включить/ выключить режим прозвонки
9	Индикатор бесконтактного указателя напряжения	Позволяет определить напряжение бесконтактным способом, даже при выключенном приборе.
10	Датчик бесконтактного указателя напряжения	Данный датчик позволяет обнаружить бесконтактным способом переменное напряжение.

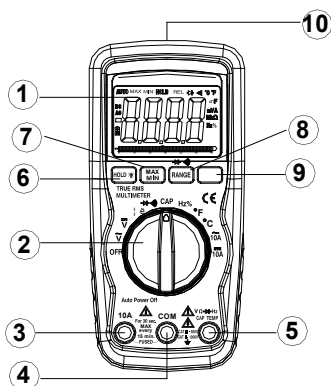


Рис. 5.2.3.
Модель 932N, 931N

6 Порядок эксплуатации

6.1 Общие указания по эксплуатации

Внимание! Риск смертельного электрического удара. Сети с высоким постоянным и переменным напряжением – опасны. Необходимо производить измерения с особой осторожностью.

Всегда переводите прибор в выключенное положение, если Вы его не используете в данный момент. Данный прибор имеет функцию автовыключения через 15 минут простоя.

Если во время поведения измерений на дисплее появляется значок «OL», то значение превышает выбранный предел. Выберите более высокий предел.

Внимание! на самых низких пределах постоянного и переменного напряжения, когда контрольные выводы не подсоединены к устройству, на дисплее может появиться индикация беспорядочного меняющегося измерения. Эти изменения являются нормальными, происшедшими в следствии чувствительности входного усилителя. Индикация стабилизируется, измерения будут корректны, как только подключите прибор к измеряемому сигналу.

6.2 Измерение переменного напряжения

Внимание: Не измеряйте переменное напряжение в момент включения электродвигателя. Может произойти перенапряжение, в результате которого прибор может быть поврежден.

- Включите прибор, повернув функциональный переключатель (**позиция 2, рис.5.2.2**) на позицию «переменное напряжение».
- Вставьте черный измерительный провод в отрицательное гнездо (COM (**позиция 4, рис.5.2.2**)), а красный измерительный провод в положительное гнездо (V (**позиция 5, рис.5.2.2**)).
- Дотроньтесь измерительными проводами до исследуемого сигнала.
- Считайте результаты измерения на дисплее.

6.3 Измерение постоянного напряжения

Внимание: Не измеряйте постоянное напряжение в момент включения электродвигателя. Может произойти перенапряжение, в результате которого прибор может быть поврежден.

- Включите прибор повернув функциональный переключатель (**позиция 2, рис.5.2.2**) на позицию «постоянное напряжение».
- Вставьте черный измерительный провод в отрицательное гнездо (COM (**позиция 4, рис.5.2.2**)), а красный измерительный провод в положительное гнездо (V (**позиция 5, рис.5.2.2**)).
- Дотроньтесь измерительными проводами до исследуемой сети. Соблюдайте полярность (красный измерительный провод к положительной полярности, черный к отрицательной).
- Считайте результаты измерения на дисплее. Если полярность отрицательная на дисплее появится знак «-» перед самым значением.


6.4 Измерение сопротивления

Внимание: Во избежание порчи прибора, обесточьте измеряемый объект и разрядите все конденсаторы до начала измерения сопротивления. Отключите батареи и сетевой шнур от измеряемого объекта.

- Включите прибор, установив функциональный переключатель (**позиция 2, рис.5.2.2**) на позицию Ω .
- Вставьте черный измерительный провод в гнездо (COM (**позиция 4, рис.5.2.2**)), а красный измерительный провод в гнездо Ω (**позиция 5, рис.5.2.2**)
- Подключите измерительные провода к измеряемому объекту. Лучше отключить одну часть измеряемого объекта, для исключения шунтирования сопротивления.
- Считайте результат измерения на дисплее.


6.5 Звуковой прозвон цепей

Внимание: Измеряемая цепь предварительно должна быть обесточена.

- Включите прибор, установив функциональный переключатель (**позиция 2, рис.5.2.2**) на позицию
- Вставьте черный измерительный провод в отрицательное гнездо (COM (**позиция 4, рис.5.2.2**)), а красный измерительный провод в гнездо Ω (**позиция 5, рис.5.2.2**).
- Нажимайте кнопку RANGE (**позиция 8, рис.5.2.2**) пока на дисплее не появится символ 
- Подсоедините измерительные провода к измеряемой цепи.
- Считайте результаты измерения на дисплее.
- Если сопротивление меньше, чем примерно 100 Ом, прозвучит звуковой сигнал. На дисплее отобразится фактическое сопротивление.

6.6 Испытание p-n переходов

Внимание: Измеряемая цепь предварительно должна быть обесточена

- Включите прибор, установив функциональный переключатель (**позиция 2, рис.5.2.2**) на позицию
- Нажимайте на кнопку RANGE (**позиция 8, рис.5.2.2**), пока данный символ не появится на экране. 
- Вставьте черный измерительный провод в отрицательное гнездо Ω (**позиция 5, рис.5.2.2**).
- Дотроньтесь измерительными проводами до исследуемого диода или полупроводникового перехода.
- Считайте результаты измерения на дисплее.
- Поменяйте полярность, путем переключения щупов.
- Считайте результаты измерения на дисплее.

Исправность диода или перехода можно вычислить следующим образом:

- Если одна индикация показывает значение, а другая показывает знак «OL», то диод исправный.
- Если обе индикации показывают «OL», значит схема незамкнута.
- Если обе индикации показывают незначительное или равное 0 значение, то диод неисправен.

Внимание: Измеренное значение, указываемое на дисплее в течение проверки диодов, является прямым напряжением.

6.7 Измерение емкости

Внимание: измеряемая цепь предварительно должна быть отключена от источника питания, а конденсатор – разряжен.

- Включите прибор, установив функциональный переключатель (**позиция 2, рис.5.2.2**) на позицию CAP.
- На дисплее появится индикатор «nF» и цифровое значение.
- Вставьте черный измерительный провод в гнездо (COM (**позиция 4, рис.5.2.2**)), а красный измерительный провод в положительное гнездо (CAP (**позиция 5, рис.5.2.2**)).
- Подключите измерительные провода к исследуемому конденсатору.
- Прибор в режиме измерения емкости работает только в автоматическом переключении диапазонов измерения.
- Считайте результаты измерения на дисплее.

6.8 Измерение частоты

- Включите прибор, установив функциональный переключатель (**позиция 2, рис.5.2.2**) на позицию Hz%.
- Нажимайте на кнопку Hz%, пока на дисплее не появится индикатор “Hz”.
- Вставьте черный измерительный провод в гнездо (COM (**позиция 4, рис.5.2.2**)), а красный измерительный провод в гнездо (Hz (**позиция 5, рис.5.2.2**)).
- Дотроньтесь измерительными проводами до исследуемой цепи.
- Прибор в режиме измерения частоты работает только в автоматическом переключении диапазонов измерения.
- Считайте частоту на дисплее.

6.9 Измерение скважности

- Включите прибор, установив функциональный переключатель (**позиция 2, рис.5.2.2**) на позицию Hz%.
- Нажимайте на кнопку Hz%, пока на дисплее не появится индикатор %.
- Вставьте черный измерительный провод в гнездо (COM (**позиция 4, рис.5.2.2**)), а красный измерительный провод в гнездо (Hz (**позиция 5, рис.5.2.2**)).
- Дотроньтесь измерительными проводами до исследуемой цепи.
- Считайте результаты измерения скважности на дисплее.

6.10 Измерение температуры (для модели 932 N, 932, 931, 931 N)

Внимание: Во избежание порчи прибора, отсоедините оба щупа от любого источника напряжения перед началом измерения температуры.

- Включите прибор, установив функциональный переключатель (**позиция 2, рис.5.2.2**) на позицию °C или °F, в зависимости от выбранной Вами температурной шкалы.
- Вставьте черный измерительный провод термопары К-типа (хромель-алюмель) в отрицательное гнездо (COM (**позиция 4, рис.5.2.2**)), а красный измерительный провод в положительное гнездо TEMP (**позиция 5, рис.5.2.2**).
- Прижмите температурный датчик к измеряемому объекту. Продолжайте прижимать датчик, пока не стабилизируется индикация (примерно 30 сек).
- Считайте температуру на дисплее.

6.11 Измерение переменного тока

Внимание: Во избежание порчи прибора, не измеряйте переменный ток в цепи, где измеряемый ток превышает 10А.

Внимание: Измерять ток 10А не более 30 секунд. Превышение данных 30 секунд может стать причиной повреждения прибора или щупов.

- Обесточьте измеряемый объект.
- Включите прибор, установив функциональный переключатель (**позиция 2, рис.5.2.2**) на позицию «переменный ток».
- Вставьте черный измерительный провод в гнездо (COM (**позиция 4, рис.5.2.2**)), а красный измерительный провод в гнездо «10А» (**позиция 3, рис.5.2.2**).
- Подключите щупы в разрыв измеряемой цепи.
- Подключите питание к цепи.
- Считайте результаты измерения на дисплее.

6.12. Измерение постоянного тока

Внимание: Измерять ток на диапазоне 10А не более 30 секунд. Превышение данных 30 секунд может стать причиной повреждения прибора или щупов.

- Обесточьте измеряемый объект.
- Включите прибор, установив функциональный переключатель (**позиция 2, рис.5.2.2**) на позицию «переменный ток».
- Вставьте черный измерительный провод в гнездо (COM (**позиция 4, рис.5.2.2**), а красный измерительный провод в гнездо «10А» (**позиция 3, рис.5.2.2**).
- Подключите черный щуп с отрицательной стороны цепи, красный - с положительной, в разрыв измеряемой цепи.
- Подключите питание к цепи.
- Считайте результаты измерения на дисплее.

6.13 Бесконтактное измерение напряжения (для модели 932 N, 931 N)

Функция измерение бесконтактного напряжения работает в любом режиме и даже при выключенном приборе.

- Подведите прибор к исследуемой цепи, направив датчик к источнику электромагнитного излучения.
- Если напряжение присутствует, то кнопка «бесконтактного указателя напряжения» (**позиция 9, рис.5.2.3**) загорится красным цветом, а прибор начнет вибрировать.

6.14. Измерение тока бесконтактным методом с помощью токовых клещей – адаптера (для модели 930).

Токовые клещи – адаптер поставляются как опция.

7 Техническое обслуживание

7.1 Замена батареи

Внимание: Во избежание порчи прибора отсоедините измерительные провода от любого источника напряжения перед открытием батарейного отсека.

Внимание: Во избежание порчи прибора, не эксплуатируйте прибор, пока батарейный отсек не будет закрыт полностью.

Внимание: Если Ваш прибор не работает должным образом, проверьте предохранитель и батарею в хорошем ли они состоянии и правильно ли они установлены.

Следуйте инструкциям по установке батареи, описанным ниже.

- Если батарея разряжена, на правой стороне дисплея появляется значок «BAT». Батарею необ ходимо заменить.
- Отсоедините измерительные провода от прибора.
- Отодвиньте панель подставки прибора
- Откройте батарейный отсек, при помощи отвертки, открутив 2 винта.
- Извлеките старую батарею
- Вставьте новую батарею в батарейный отсек
- Поместите крышку батарейного отсека на место. Закрутите два винта.

7.2 Замена предохранителя

Внимание: Во избежание порчи прибора, отключите измерительные провода от всех источников напряжения перед открытием прибора.

- Отсоедините измерительные провода от прибора и любых тестируемых объектов.
- Откройте прибор при помощи отвертки.
- Извлеките старый предохранитель.
- Установите новый предохранитель в патрон предохранителя.
- Поместите крышку на место и закрутите шурупы.

Внимание: Всегда используйте только подходящий предохранитель : по размеру и по значению (10А/250В для диапазона 10 А).

Внимание: Во избежание порчи прибора, не эксплуатировать данный прибор пока крышка прибора не будет установлена снова.

8 ПАСПОРТ ИЗДЕЛИЯ

8.1 Гарантийные обязательства

Фирма изготовитель (дилер) гарантирует соответствие параметров прибора данным, изложенным в разделе «Технические характеристики» при условии соблюдения потребителем правил эксплуатации, технического обслуживания и хранения, указанных в настоящем Руководстве. Гарантийные обязательства не распространяются на аксессуары (адаптеры, измерительные провода и кабели, зажимы, элементы питания и аккумуляторные батареи).

Гарантийный срок эксплуатации - 12 месяцев со дня продажи прибора.

8.2 Сведения о рекламациях

В случае неисправности прибора в период гарантийного срока потребитель имеет право на бесплатный ремонт при сохранности гарантийного стикера или пломбы и наличии Паспорта изделия. Для этого необходимо составить рекламационный акт с указанием номера прибора, где указывается возникшая неисправность, и условия при которой появилась неисправность.

Рекламационный акт предоставляется организации, продавшей прибор.

Все предъявляемые к прибору рекламации регистрируются в таблице 8.1.

Таблица 8.1

Дата	Краткое содержание рекламации	Меры, принятые по рекламации	Ф.И.О. лица, предъявившего рекламацию